



**GB** L.E.D. Flash light

**Instruction manual**

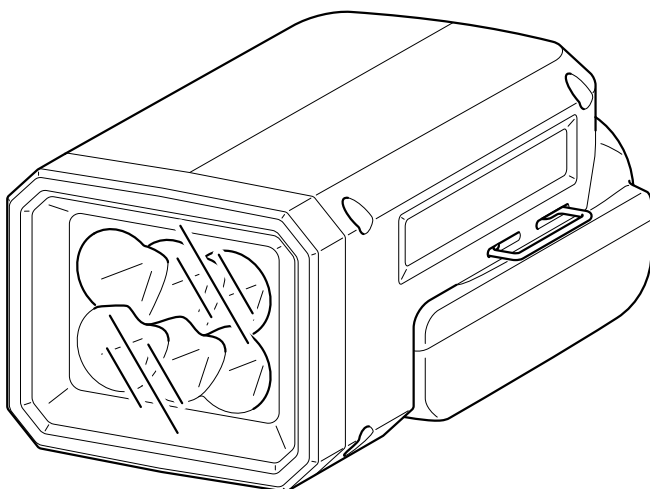
**CF** Lampe Bracelet à L.E.D.

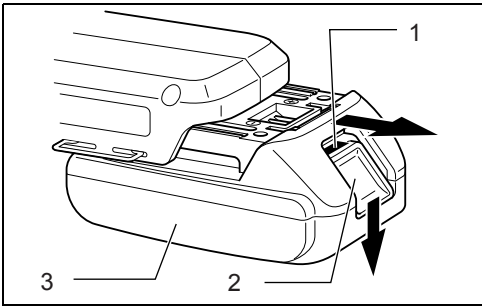
**Manuel d'instructions**

**LS** Linterna Luminiscente

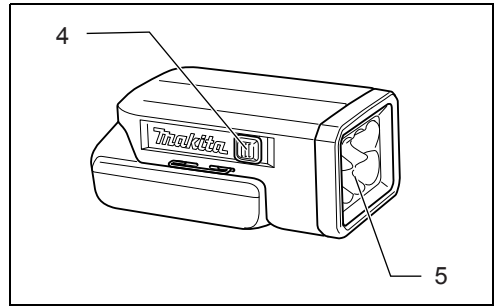
**Manual de instrucciones**

**LXLM01**

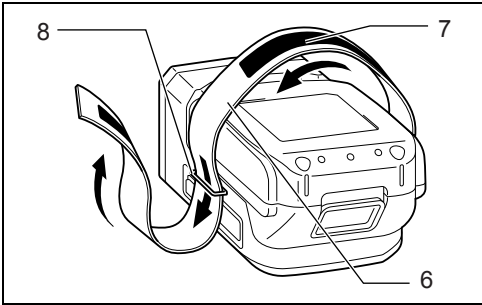




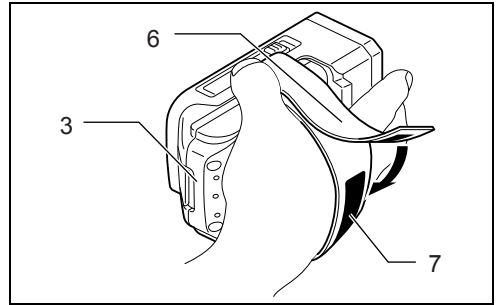
1



2



3



4

## ENGLISH (Original instructions)

### Explanation of general view

- |                      |           |                   |
|----------------------|-----------|-------------------|
| 1. Red part          | 4. Switch | 7. Velcro section |
| 2. Button            | 5. Light  | 8. Ring           |
| 3. Battery cartridge | 6. Band   |                   |

## SPECIFICATIONS

Model	LXLM01
Power source	D.C 18.0 V
LED	0.48 W
Operating time	Approx. 15 hours (BL1815) Approx. 30 hours (BL1830)
Dimensions	151 mm (5 - 15/16") (L) x 81 mm (3 - 3/16") (W) x 60 mm (2 - 3/8") (H)
Net weight (With battery cartridge)	0.60 kg (1.32 lbs)

- Due to our continuing programme of research and development, the specifications herein are subject to change without notice.
- Specifications may differ from country to country.

## IMPORTANT SAFETY INSTRUCTIONS

### **WARNING:**

When using electric tools, basic safety precautions should always be followed to reduce the risk of fire, electric shock, and personal injury, including the following:

## READ ALL INSTRUCTIONS.

1. Read this instruction manual and the charger instruction manual carefully before use.
2. This light is not waterproof. Do not use it in damp or wet locations. Do not expose it to rain or snow. Do not wash it in water.
3. A short-circuit can cause a large current flow, overheating, possible burns and even a breakdown.
  - (1) Do not touch the inside of the light with tweezers, metal tools, etc.
  - (2) Do not touch the battery terminals with any conductive material.
  - (3) Avoid storing the battery cartridge in a container with any metal objects such as nails, coins, etc.
4. Never expose the battery cartridge to flames, fire or great heat. Breakage may cause release of injurious material.
5. If electrolyte gets into your eyes, rinse them out with clear water and seek medical attention right away. It may result in loss of your eyesight.
6. If operating time has become excessively shorter, stop operating immediately. It may result in a risk of overheating, possible burns and even an explosion.
7. Be careful not to drop, shake or strike battery.
8. When the tool is not in use, always switch off and remove the battery cartridge from the tool.
9. Do not store the tool and battery cartridge in locations where the temperature may reach or exceed 50°C (122°F).
10. Do not give the tool a shock by dropping, striking, etc.

11. Do not expose the light to eyes continuously. It may hurt them.
12. Do not cover or clog the lit tool with cloth or carton, etc. It may create a risk of fire.
13. Do not disassemble the charger or battery cartridge; take it to a qualified serviceman when service or repair is required. Incorrect reassembly may result in a risk of electric shock or fire.
14. If any problem develops, consult your nearest Makita Service Center or dealer. To maintain product safety and reliability, repairs, maintenance or adjustment should be carried out by Makita Authorized Service Center.

## SAVE THESE INSTRUCTIONS.

## FUNCTIONAL DESCRIPTION

### **CAUTION:**

1. **SAVE THESE INSTRUCTIONS** - This manual contains important safety and operating instructions for battery charger.
2. Before using battery charger, read all instructions and cautionary markings on (1) battery charger, (2) battery, and (3) product using battery.
3. **CAUTION** - To reduce risk of injury, charge only MAKITA rechargeable batteries. Other types of batteries may burst causing personal injury and damage.
4. Non-rechargeable batteries cannot be charged with this battery charger.
5. Use a power source with the voltage specified on the nameplate of the charger.
6. Do not charge the battery cartridge in presence of flammable liquids or gases.
7. Do not expose charger to rain or snow.
8. Never carry charger by cord or yank it to disconnect from receptacle.
9. After charging or before attempting any maintenance or cleaning, unplug the charger from the power

source. Pull by plug rather than cord whenever disconnecting charger.

10. Make sure cord is located so that it will not be stepped on, tripped over, or otherwise subjected to damage or stress.
11. Do not operate charger with damaged cord or plug - replace them immediately.
12. Do not operate or disassemble charger if it has received a sharp blow, been dropped, or otherwise damaged in any way; take it to a qualified serviceman. Incorrect use or reassembly may result in a risk of electric shock or fire.
13. The battery charger is not intended for use by young children or infirm persons without supervision.
14. Young children should be supervised to ensure that they do not play with the battery charger.
15. Do not charge battery cartridge when temperature is BELOW 10°C (50°F) or ABOVE 40°C (104°F).
16. Do not attempt to use a step-up transformer, an engine generator or DC power receptacle.

## Charging

Charge the battery cartridge with the Makita charger before use.

## Installing or removing battery cartridge (Fig. 1)

- Always switch off the tool before insertion or removal of the battery cartridge.
- To remove the battery cartridge, withdraw it from the tool while sliding the button on the front of the cartridge.
- To insert the battery cartridge, align the tongue on the battery cartridge with the groove in the housing and slip it into place. Always insert it all the way until it locks in place with a little click. If you can see the red part on the upper side of the button, it is not locked completely. Insert it fully until the red part cannot be seen. If not, it may accidentally fall out of the tool, causing injury to you or someone around you.
- Do not use force when inserting the battery cartridge. If the cartridge does not slide in easily, it is not being inserted correctly.

## Lighting up the lamp (Fig. 2)

### CAUTION:

- Do not look in the light or see the source of light directly.
- Push the switch to light up the light. To turn off, push the switch again.

### NOTE:

- **When remaining battery capacity becomes lower, light turns off automatically. So you should charge the battery cartridge soon.**
- **Operating time may be shortened according to environments and battery conditions.**

## Installing the band (Fig. 3)

Insert the band through the rings of the unit and install it with its Velcro surface facing outward in order shown in the figure.

# OPERATION

## How to use (Fig. 4)

### CAUTION:

Fasten the band so that flashlight and a band are tightly secured.

Install the battery cartridge.

Slide fingers through the band and grip the unit as shown in the figure.

Adjust the length of the band and then secure it in Velcro section.

Operate the switch with a thumb.

# MAINTENANCE

### CAUTION:

To maintain product safety and reliability, repairs, maintenance or adjustment should be carried out by a Makita Authorized Service Center.

### CAUTION:

Never use gasoline, benzene, thinner, alcohol or the like. Discoloration, deformation or cracks may result.

# ACCESSORIES

### CAUTION:

These accessories or attachments are recommended for use with your Makita tool specified in this manual. The use of any other accessories or attachments might present a risk of injury to persons. Only use accessory or attachment for its stated purpose. If you need any assistance for more details regarding these accessories, ask your local Makita service center.

- Battery Charger
- Battery Cartridge

# FRANÇAIS (Mode d'emploi original)

## Explication de la vue générale

- |                |                 |                  |
|----------------|-----------------|------------------|
| 1. Pièce rouge | 4. Interrupteur | 7. Bandes velcro |
| 2. Bouton      | 5. Lampe        | 8. Bague         |
| 3. Batterie    | 6. Sangle       |                  |

## CARACTÉRISTIQUES TECHNIQUES

Modèle	LXLM01
Source d'alimentation	C.C. 18,0 V
Voyant DEL	0,48 W
Temps de fonctionnement	Environ 15 heures (BL1815) Environ 30 heures (BL1830)
Dimensions	151 mm (5 15/16") (L) x 81 mm (3 3/16") (l) x 60 mm (2 3/8") (H)
Poids net (incluant la batterie)	0,60 kg (1,32 livres)

- Étant donné l'évolution constante de notre programme de recherche et de développement, les caractéristiques techniques contenues dans ce manuel sont modifiables sans préavis.
- Les caractéristiques techniques peuvent varier suivant les pays.

## CONSIGNES DE SÉCURITÉ IMPORTANTES

### AVERTISSEMENT :

Lors de l'utilisation d'outils électriques, il faut toujours prendre des précautions élémentaires de sécurité, dont les suivantes, pour réduire les risques d'incendie, de décharge électrique et de blessure.

## LISEZ TOUTES LES INSTRUCTIONS.

1. Lisez attentivement ce manuel d'instructions et celui du chargeur avant l'utilisation.
2. Cette lampe n'est pas imperméable. Ne l'utilisez pas dans les endroits humides ou mouillés. Ne l'exposez ni à la pluie ni à la neige. Ne la lavez pas dans l'eau.
3. Un court-circuit peut causer un fort courant, une surchauffe, parfois des brûlures et même une rupture de l'outil.
  - (1) Ne touchez pas l'intérieur de la lampe avec des brucelles, des outils métalliques, etc.
  - (2) Ne touchez les bornes de la batterie avec un matériau conducteur.
  - (3) Évitez de ranger la batterie dans un conteneur avec tout objet métallique tel que des clous, des pièces de monnaie, etc.
4. N'exposez jamais la batterie à des flammes, à un incendie ou à une chaleur considérable. En éclatant la batterie risquerait de libérer des substances nocives.
5. Si un électrolyte pénètre dans vos yeux, rincez-les avec de l'eau et consultez immédiatement un médecin. Il existe un risque de cécité.
6. Cessez immédiatement l'utilisation si le temps de fonctionnement devient excessivement court. Il existe un risque de surchauffe, de brûlures, voire d'explosion.
7. Évitez d'échapper, secouer ou heurter la batterie.
8. Après l'utilisation, mettez toujours l'outil hors tension et retirez la batterie.

9. Ne rangez pas l'outil ou la batterie dans des endroits où la température risque d'atteindre ou de dépasser 50 °C (122 °F).
10. Évitez de faire subir un choc à l'outil en l'échappant, en le heurtant, etc.
11. N'exposez pas les yeux à la lumière de manière continue. Il existe un risque de brûlure aux yeux.
12. L'outil d'éclairage ne doit être ni couvert ni obstrué par un linge, un carton, etc., car cela pourrait causer un incendie.
13. Ne désassemblez pas le chargeur ou la batterie; demandez à un technicien certifié lorsqu'un entretien ou une réparation est nécessaire. Un remontage incorrect peut entraîner une décharge électrique ou un incendie.
14. Si un problème quelconque survient, informez-vous auprès du centre de service Makita le plus près ou de votre détaillant. Pour assurer le fonctionnement sûr et fiable du produit, les réparations ou l'entretien doivent être effectués par un centre de service agréé Makita.

## CONSERVEZ CE MODE D'EMPLOI.

## DESCRIPTION DE FONCTIONNEMENT

### ATTENTION :

1. CONSERVEZ CE MODE D'EMPLOI - Ce manuel contient des consignes de sécurité et d'utilisation importantes pour le chargeur de batterie.
2. Avant d'utiliser la batterie, lisez toutes les instructions et précautions relatives (1) au chargeur de batterie, (2) à la batterie, et (3) à l'outil utilisant la batterie.
3. ATTENTION - Pour réduire le risque de blessure, chargez uniquement des batteries rechargeables MAKITA. Les autres types de batteries pourraient exploser et causer des blessures ainsi que des dommages matériels.

4. Les batteries non rechargeables ne peuvent pas être chargées avec ce chargeur de batterie.
5. Utilisez une source d'alimentation conforme à la tension électrique spécifiée sur la plaque signalétique du chargeur.
6. Ne chargez pas la batterie en présence de liquides ou gaz inflammables.
7. N'exposez pas le chargeur à la pluie ou à la neige.
8. Ne transportez jamais le chargeur par le cordon. Ne tirez pas non plus sur le cordon pour débrancher le chargeur de la prise.
9. Après la charge ou avant un entretien ou un nettoyage, débranchez le chargeur de la source d'alimentation. Lorsque vous déconnectez le chargeur, tirez sur la fiche plutôt que sur le cordon.
10. Assurez-vous que le cordon est placé de manière à éviter d'y trébucher, de marcher dessus ou de lui faire subir quelque autre type de dommage ou tension.
11. N'utilisez pas le chargeur si le cordon ou la fiche est endommagée - remplacez-les immédiatement.
12. Le chargeur ne doit pas être utilisé ou désassemblé s'il a reçu un dur coup, s'il a été échappé ou s'il a été endommagé de quelque autre manière; faites-le vérifier par un technicien qualifié. Une utilisation ou un remontage incorrect peut entraîner une décharge électrique ou un incendie.
13. Le chargeur de batterie n'est pas conçu pour être utilisé sans surveillance par de jeunes enfants ou par des personnes handicapées.
14. Les jeunes enfants doivent être supervisés afin de s'assurer qu'ils ne jouent pas avec le chargeur de batterie.
15. Ne chargez pas la batterie lorsque la température se trouve AU-DESSOUS de 10 °C (50 °F) ou AU-DESSUS de 40 °C (104 °F).
16. Ne tentez pas d'utiliser un transformateur élévateur, une génératrice ou une prise de courant C.C.

## Charge

Avant l'utilisation, chargez la batterie au moyen du chargeur Makita.

## Installation ou retrait de la batterie (Fig. 1)

- Mettez toujours l'outil hors tension avant d'insérer ou de retirer la batterie.
- Pour retirer la batterie, enlevez-la de l'outil tout en faisant glisser le bouton se trouvant à l'avant.
- Pour insérer la batterie, alignez sa languette sur la rainure pratiquée dans le boîtier, et glissez la batterie en place. Insérez-la toujours à fond jusqu'à ce que vous entendiez un clic. Si vous pouvez voir la pièce rouge située sur le dessus du bouton, la batterie n'est pas complètement verrouillée. Insérez-la à fond jusqu'à ce que vous ne puissiez plus voir la pièce rouge. Dans le cas contraire, elle pourrait tomber de l'outil et entraîner des blessures.
- N'insérez pas la batterie par la force. Si la batterie ne glisse pas facilement, c'est qu'elle n'est pas insérée correctement.

## Allumage de la lampe (Fig. 2)

### ⚠ ATTENTION :

- Ne regardez pas la lumière et n'observez pas source de lumière directement.

- Appuyez sur l'interrupteur pour allumer la lampe. Pour l'éteindre, appuyez sur l'interrupteur à nouveau.

### REMARQUE :

- **Lorsque la batterie s'épuise, la lumière s'éteint automatiquement. Vous devez donc rapidement charger la batterie.**
- **Il est possible que la durée de fonctionnement soit réduite selon les environnements et l'état de la batterie.**

## Installation de la sangle (Fig. 3)

Insérez la sangle dans les bagues sur l'appareil et installez-la, la surface de velcro tournée vers l'extérieur, comme illustré dans la figure.

## UTILISATION

### Utilisation de la lampe (Fig. 4)

#### ⚠ ATTENTION :

Fixez la sangle de manière à bloquer fermement la lampe et la sangle.

Installez la batterie.

Faites glisser les doigts dans la sangle et saisissez la lampe comme illustré.

Réglez la longueur de la sangle et refermez-la à l'aide du velcro.

Activez l'interrupteur avec votre pouce.

## ENTRETIEN

#### ⚠ ATTENTION :

Pour assurer le fonctionnement sûr et fiable du produit, les réparations ou l'entretien doivent être effectués par un centre de service agréé Makita.

#### ⚠ ATTENTION :

N'utilisez jamais d'essence, de benzine, de solvant, d'alcool ou tout autre produit similaire. Cela pourrait provoquer une décoloration, une déformation ou la formation de fissures.

## ACCESSOIRES

#### ⚠ ATTENTION :

Ces accessoires et fixations sont recommandés pour être utilisés avec l'outil Makita spécifié dans ce manuel.

L'utilisation de tout autre accessoire ou fixation peut comporter un risque de blessure. Utilisez l'accessoire ou la fixation uniquement pour la fonction pour laquelle il a été conçu. Si vous avez besoins de plus amples informations concernant ces accessoires, demandez à votre centre de service local Makita.

- Chargeur de batterie
- Batterie

# ESPAÑOL (Instrucciones originales)

## Explicación de visión general

- |                           |                |                      |
|---------------------------|----------------|----------------------|
| 1. Parte roja             | 4. Interruptor | 7. Sección de velcro |
| 2. Botón                  | 5. Luz         | 8. Argolla           |
| 3. Cartucho de la batería | 6. Correa      |                      |

## ESPECIFICACIONES

Modelo	LXLM01
Fuente de alimentación de energía	18,0 V de corriente directa
LUZ INDICADORA	0,48 W
Tiempo de operación	Aprox. 15 horas (BL1815) Aprox. 30 horas (BL1830)
Dimensiones	151 mm (5 - 15/16") (La) x 81 mm (3 - 3/16") (An) x 60 mm (2 - 3/8") (Al)
Peso neto (sin cartucho de batería)	0,60 kg (1,32 lbs)

- Debido a nuestro programa continuo de investigación y desarrollo, las especificaciones aquí dadas están sujetas a cambios sin previo aviso.
- Las especificaciones pueden ser diferentes de país a país.

## INSTRUCCIONES IMPORTANTES DE SEGURIDAD

### ADVERTENCIA:

Cuando utilice herramientas eléctricas, deberá tomar siempre precauciones de seguridad básicas, incluyendo las siguientes, para reducir el riesgo de incendios, descargas eléctricas y heridas personales:

## LEA TODAS LAS INSTRUCCIONES.

1. Lea este manual de instrucciones y el manual de instrucciones del cargador con cuidado antes de usar.
2. Esta lámpara no es resistente al agua. No la use en lugares húmedos ni mojados. No la exponga a la lluvia ni a la nieve. No la lave en el agua.
3. Un cortocircuito puede provocar un elevado flujo de corriente, sobrecalentamiento, posibles quemaduras e incluso una avería.
  - (1) No toque el interior de la lámpara con pinzas, herramientas de metal, etc.
  - (2) No toque las terminales de la batería con ningún material conductor.
  - (3) Evite guardar el cartucho de la batería en algún cajón junto con cualquier otro objeto metálico, como clavos, monedas, etc.
4. Nunca exponga el cartucho de la batería a llamas, fuego ni a altas temperaturas. Si se rompe, pueden liberarse materiales dañinos.
5. En caso de que ingresen electrolitos en sus ojos, enjuáguelos bien con agua limpia y consulte de inmediato a un médico. Esto podría ocasionar la pérdida de la visión.
6. Si el tiempo uso del cartucho de la batería se acorta demasiado, deje de usarlo inmediatamente. Podría resultar en un riesgo de sobrecalentamiento, posibles quemaduras e incluso una explosión.
7. Tenga cuidado de no dejar caer ni golpear o agitar el cartucho de la batería.

8. Cuando no utilice la herramienta, siempre apáguela y extraiga el cartucho de la batería.
9. No guarde la herramienta ni el cartucho de la batería en lugares donde la temperatura pueda alcanzar o exceder los 50°C (122°F).
10. Evite los impactos a la herramienta por dejarla caer, golpeándola, etc.
11. No exponga la luz de manera continua a los ojos. Esto podría lastimarlos.
12. No cubra ni tape la herramienta encendida con trapos, cartones, etc. Puede provocar el riesgo de iniciar un incendio.
13. No desensamble el cargador del cartucho de la batería;  
llévelo con un reparador calificado cuando requiera de un servicio de reparación o mantenimiento. Un ensamblado incorrecto podría resultar en riesgo de descarga eléctrica o incendio.
14. Si surge cualquier problema, acuda a su Centro de Servicio o Distribuidor Makita. Para mantener la seguridad y fiabilidad del producto, la reparación, el mantenimiento o el ajuste deben llevarse a cabo por un centro de servicio autorizado por Makita.

## CONSERVE ESTAS INSTRUCCIONES.

## DESCRIPCIÓN OPERATIVA

### PRECAUCIÓN:

1. **GUARDE ESTAS INSTRUCCIONES** – Este manual contiene instrucciones importantes del funcionamiento y la seguridad sobre el recargador de la batería.
2. Antes de utilizar el recargador de la batería, lea todas las instrucciones e indicaciones de precaución sobre (1) el recargador de batería, (2) la batería, y (3) el producto con el que se utiliza la batería.
3. **PRECAUCIÓN** – Para reducir el riesgo de lesión, recargue sólo baterías recargables de MAKITA. Otros

tipos de baterías podrían estallar causando lesión personal y daños.

- Las baterías no recargable no pueden ser recargadas con este recargador de batería.
- Use una fuente de alimentación con el voltaje que se especifica en la placa del fabricante del recargador.
- No recargue el cartucho de la batería en presencia de líquidos o gases inflamables.
- No exponga el recargador a la lluvia ni a la nieve.
- Nunca desplace el recargador mediante su cable, ni lo jale para desconectarlo del tomacorriente.
- Después de recargar o antes de intentar realizar cualquier labor de mantenimiento o limpieza, desenchufe el recargador de la fuente de alimentación. Jale el enchufe en lugar de jalar el cordón al desconectar el recargador.
- Asegúrese que el cordón está colocado de tal forma que no se pisará ni causará tropezos, ni que de alguna otra forma esté sujeto a daños o tensiones.
- No opere el recargador con un cordón o enchufe dañado; reemplácelo inmediatamente.
- No opere ni desarme el recargador si éste ha recibido un golpe fuerte, se ha dejado caer o se ha dañado de cualquier otra forma; llévelo con un técnico de servicio calificado. Un uso o ensamblado incorrecto podría resultar en riesgo de descarga eléctrica o incendio.
- El recargador de la batería no está diseñado para uso por niños menores, ni personas inestables sin supervisión.
- Los niños menores deben ser supervisados para asegurar que no jueguen con el recargador de la batería.
- Evite recargar el cartucho de la batería cuando la temperatura ambiental esté POR DEBAJO DE LOS 10°C (50°F) o POR ENCIMA DE LOS 40°C (104°F).
- No intente usar un transformador que intensifique el funcionamiento del transformador, así como un generador motor o un receptáculo de corriente directa (DC).

## Recargado

Recargue el cartucho de la batería con el cargador Makita antes de usar.

## Instalación o desinstalación del cartucho de la batería (Fig. 1)

- Siempre apague la herramienta antes de insertar o retirar el cartucho de la batería.
- Para quitar el cartucho de la batería, retírelo de la herramienta mientras desliza el botón sobre la parte delantera del cartucho.
- Para insertar el cartucho de la batería, alinee la lengüeta sobre el cartucho de la batería con la ranura en la carcasa y deslice en su lugar. Siempre inserte por completo hasta que se fije en su lugar con un pequeño clic. Si puede ver la parte en rojo del lado superior del botón, esto indica que no ha quedado fijo por completo. Inserte completamente hasta que la parte en rojo no pueda verse. Si no, podría accidentalmente salirse de la herramienta y caer al suelo causando una lesión a usted o alguien a su alrededor.
- No emplee fuerza cuando inserte el cartucho de la batería. Si el cartucho no se desliza al interior

fácilmente, será porque no se está insertando correctamente.

## Encendido de la lámpara (Fig. 2)

### ⚠ PRECAUCIÓN:

- No mire a la luz ni vea la fuente de luz directamente.
- Presione el interruptor para encender la lámpara. Para apagarla, presione el interruptor de nuevo.

### NOTA:

- Cuando la capacidad restante de la batería se reduce, la lámpara se apaga automáticamente. Esto indica que deberá recargar el cartucho de la batería pronto.**
- Puede que el tiempo de operación disminuya de acuerdo a las condiciones del entorno y de la batería.**

## Instalación de la correa (Fig. 3)

Inserte la correa a través de las argollas de la unidad y colóquela con su superficie de velcro orientada hacia afuera como se ilustra en la figura.

## OPERACIÓN

### Cómo usar (Fig. 4)

#### ⚠ PRECAUCIÓN:

Abroche la correa de tal forma que la linterna y la correa queden fijas con firmeza.

Instale el cartucho de batería.

Deslice los dedos a través de la correa y sujete la unidad como se ilustra en la figura.

Ajuste la longitud de la correa y luego fijela con la sección de velcro.

Opere el interruptor con el dedo pulgar.

## MANTENIMIENTO

### ⚠ PRECAUCIÓN:

Para mantener la seguridad y fiabilidad del producto, la reparación, el mantenimiento o el ajuste deben llevarse a cabo por un centro de servicio autorizado por Makita.

### ⚠ PRECAUCIÓN:

Nunca use gasolina, bencina, diluyentes (tíner), alcohol o alguna sustancia similar. El uso de estas sustancias podría generar decoloraciones, deformaciones o grietas.

## ACCESORIOS

### ⚠ PRECAUCIÓN:

Estos accesorios o acoplamientos están recomendados para utilizarse con su herramienta Makita especificada en este manual. El empleo de cualquier otro accesorio o aditamento puede conllevar el riesgo de lesiones personales. Use solamente accesorios o aditamentos para su propósito designado. Si requiere cualquier ayuda para más información respecto a estos accesorios, consulte a su centro de servicio Makita.

- Cargador de la batería
- Cartucho de la batería









# Makita Corporation

3-11-8, Sumiyoshi-cho,  
Anjo, Aichi 446-8502 Japan

[www.makita.com](http://www.makita.com)

LXM01-NA3-0210

ALA