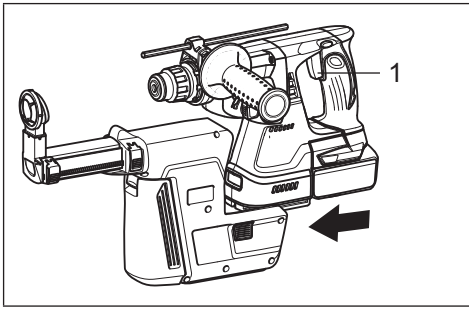


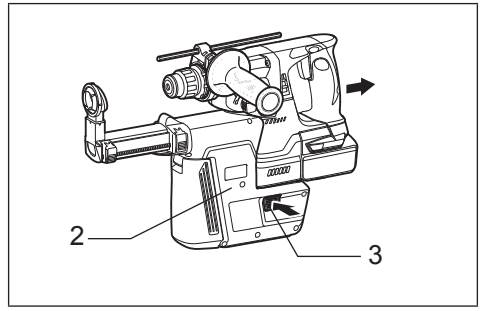


DX01
DX02

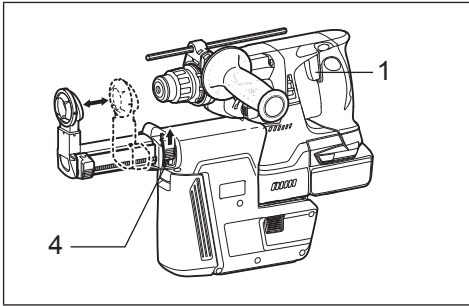
GB	Dust Extraction System	Instruction Manual
F	Système d'Aspiration	Manuel d'instructions
E	Sistema de Extracción de Polvo	Manual de instrucciones



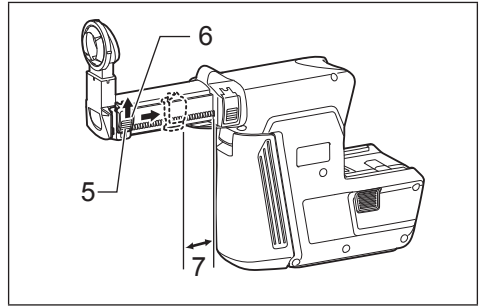
1



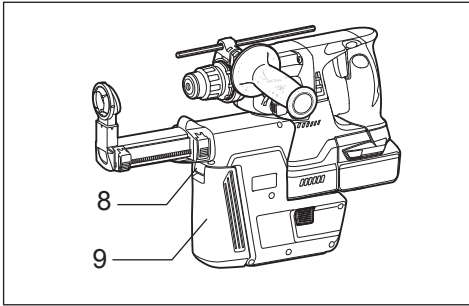
2



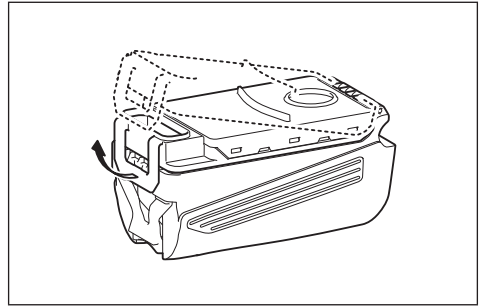
3



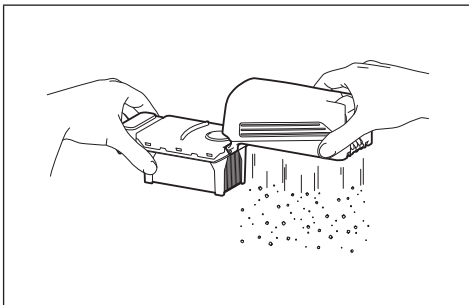
4



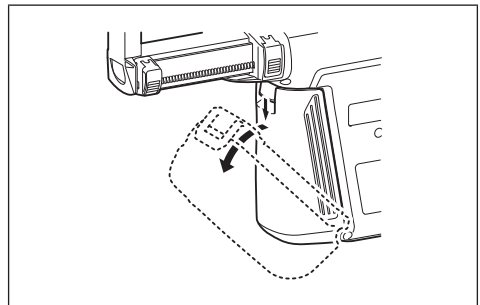
5



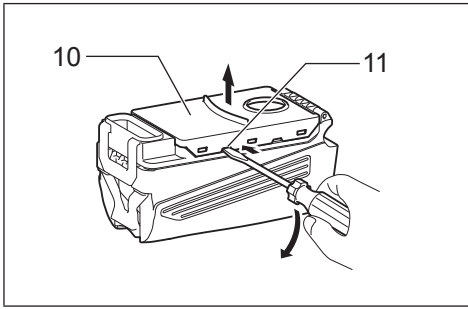
6



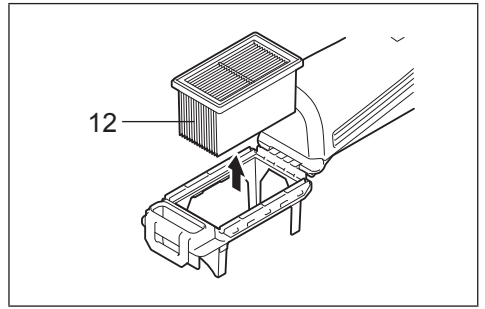
7



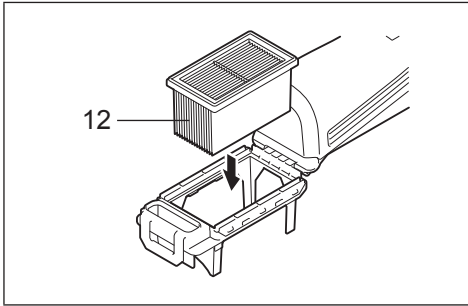
8



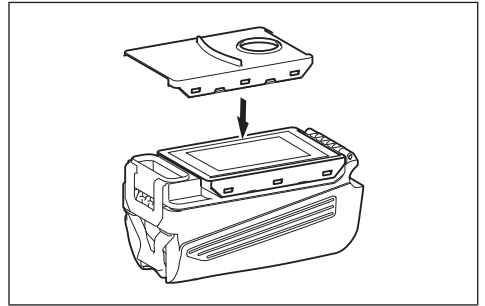
9



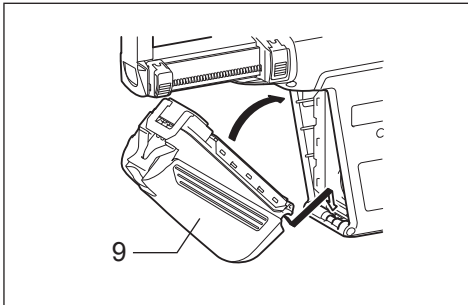
10



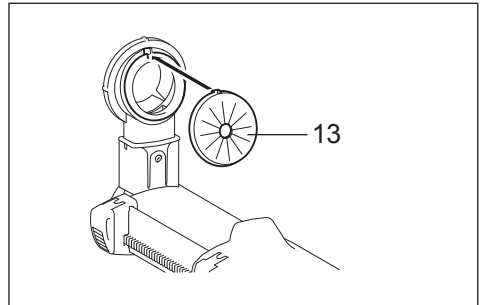
11



12



13




14

Explanation of general view

- | | | |
|---------------------------------------|--|------------------|
| 1 Switch trigger | 5 Depth gauge button | 9 Dust container |
| 2 Attachment (Dust extraction system) | 6 Depth gauge button carriage | 10 Filter cover |
| 3 Release button | 7 Distance (X) equal to the drilling depth | 11 Slit |
| 4 Stroke adjusting button | 8 Dust container release button | 12 Filter |
| | | 13 Sealing cap |

Specifications

Model	DX01	DX02
Suction performance	350 l/min	
Net weight	1.3 kg (3.0 lbs)	1.4 kg (3.0 lbs)
Rated voltage	18 V	
Standard battery cartridge(s)  Warning: Use only the battery cartridge(s) described.	BL1830	
Operating stroke	96 mm MAX	
Suitable hammer drill bit	24 mm MAX	

- Due to our continuing programme of research and development, the specifications herein are subject to change without notice.
- Specifications and battery cartridge may differ from country to country.
- Weight, with battery cartridge, according to EPTA-Procedure 01/2003

Symbols

The following show the symbols used for the equipment. Be sure that you understand their meaning before use.




- Take particular care and attention.



- Read instruction manual.

IMPORTANT SAFETY INSTRUCTIONS

 **WARNING! Read all safety warnings and all instructions before operating the attachment.** Failure to follow the warnings and instructions may result in electric shock, fire and/or serious injury.

Save all warnings and instructions for future reference.

1. **Use the attachment in accordance with these instructions.** Use of the attachment for operations different from those intended could result in a hazardous situation.
2. **Keep children and bystanders away while operating a power tool.** Distractions can cause you to lose control.
3. **Keep work area clean and well lit.** Cluttered or dark areas invite accidents.
4. **Always wear eye and respiratory protections.**

BEFORE USE

Installing or removing the dust extraction system



WARNING:

- Always be sure that the tool is switched off and battery cartridge is removed before carrying out any work on the tool. Failure to switch off and remove the battery cartridge may result in serious personal injury from accidental start-up.
- Before installing the dust extraction system, make sure that the attachment points and the power tool itself, particularly the electrical interface on the power tool, are free from dust and foreign matter. After installing the dust extraction system, also make sure that it is securely installed.

NOTE:

- This dust extraction system is intended for use when drilling in only concrete. Never use this system when drilling in metal or wood.
- This dust collection system collect a significant percentage of the dust produced at work but not all of it.
- Empty the filter container regularly. Failure to empty the filter container regularly may cause dust to release.
- Do not use the dust extraction system in core drilling or chiseling applications.

To install the dust extraction system, follow the procedure below.

1. Hold the power tool so that finger(s) does not press the switch trigger. **(Fig. 1)**
2. Align the interface of the attachment with the power tool guide and slide it on the tool until it locks with a double click sound.
3. After installing the attachment on the power tool, make sure that it is secured properly.

To remove the dust extraction system, follow the procedure below.

1. Hold the power tool so that finger(s) does not press the switch trigger. **(Fig. 2)**
2. Press the release button on the attachment and with the button pressed pull it away from the power tool.

OPERATION



CAUTION:

- Do not use the tool in wet conditions such as work on concrete surface and the similar.

Adjusting the tip protrusion length

The protrusion of the tip is adjustable according to your hammer drill bit length.

1. Hold the power tool so that finger(s) does not press the switch trigger. **(Fig. 3)**
2. CAUTION: When the stroke adjusting button is pressed, the telescopic section is released and then it may jump out up to 100 mm under spring pressure. Wear goggles.

Keep the bar tip of the attachment away from any objects keeping the above jumping-out distance in mind and never point the attachment at yourself, a bystander or animals.

Press the stroke adjusting button and keep pressing it.

NOTE:

- When starting pressing the stroke adjusting button, always leave the sliding bar free and not held with hand.
- 3. Press the power tool with the hammer drill bit installed against the wall until the drill bit tip touches the wall.
- 4. Release the stroke adjusting button to lock it.

Setting the drilling depth (depth gauge)

If holes require to be drilled to an exact depth, the correct depth needs to be determined by drilling test holes.

1. Hold the power tool so that finger(s) does not press the switch trigger. **(Fig. 4)**
2. Press the depth gauge button and with the button pressed slide the lock button carriage to the desired length and release it.

The distance (X) between the attachment housing and the depth gauge button is equal to the drilling depth.

Operation



CAUTION:

- Always follow the instruction in OPERATION of the instruction manual for Makita hammer drills. Failure to observe the instruction manual may cause personal injury.



WARNING:

- Always follow national laws, regulations and ordinance which prescribe working with materials hazardous to health.

Drilling

When drilling into concrete, hold the power tool firmly with both hands so that the entire nozzle top keeps in tight contact with the concrete surface. Any part of the nozzle away from the concrete surface may cause poor dust collection.

Switch-off delay function

After turning off, the dust extraction system will run for a few seconds longer to collect the remaining dust in the duct in the dust container.

Emptying the dust container

NOTE:

- Too much dust in the dust container would result in a considerable loss of dust extracting power. Accordingly, clean out the dust container regularly.

⚠ CAUTION:

- Wear respiratory protection when emptying the dust container.
 - Do not touch the filter section when cleaning it.
 - Do not use a brush or air duster to clean the filter section. Using a brush or compressed air may damage the filter.
1. Before removing the dust container from the attachment, hold the power tool horizontally. **(Fig. 5)**
 2. Press the dust container release button and with the button depressed pivot it on the lower side axis.
 3. Remove the dust container from the attachment. **(Fig. 6)**
 4. To open the dust container, raise the lever lightly and then pivot the transparent section. **(Fig. 7)**
 5. Empty the dust container by tapping it lightly.
Be careful not to let out excessive dust into the air.
 6. Remount the dust container in place on the attachment.

MAINTENANCE

⚠ WARNING:

- Always be sure that the tool is switched off and battery cartridge is removed before attempting to perform inspection or maintenance.

NOTE:

- **Do not use water, oil, grease, detergent or cleaning agents.**
- Never use gasoline, benzine, thinner, alcohol or the like. Discoloration, deformation or cracks may result.

Cleaning of the attachment

Clean the attachment using only a dry rug and a dry brush.
Wear respiratory protection when cleaning.

Replacing the filter

Check the filter regularly for damage and if damaged, replace the old filter with a new one.

To replace the filter, follow the procedure below. **(Fig. 8)**

1. Press the dust container release button and with the button depressed pivot it on the lower side axis.
2. Remove the dust container from the attachment. **(Fig. 9)**
3. Pry up the filter cover on the dust container using a slotted bit screwdriver to be inserted into the slit. **(Fig. 10)**
4. Pull the old filter away from the dust container by hand. **(Fig. 11)**
5. Put a new filter in the original position. **(Fig. 12)**
6. Snap the filter cover on the dust container. **(Fig. 13)**
7. Remount the dust container in place on the attachment.

Replacing the sealing cap **(Fig. 14)**

Using a worn or damaged sealing cap may cause poor dust collection.

Check the sealing cap regularly. When the sealing cap is worn or damaged, replace it as follows.

1. Remove the sealing cap from the dust extraction system by hand.
2. Put a new sealing cap on the dust extraction system so that the protrusion on it is positioned on the upper side.

To maintain product SAFETY and RELIABILITY, any other maintenance or adjustment should be performed by Makita Authorized Service Centers, always using Makita replacement parts.

TROUBLESHOOTING

Fault	Possible cause	Remedy
Unusual dust emission	The dust container is full.	Emptying the dust container.
	The sealing cap is worn or damaged.	Replace the sealing cap.

OPTIONAL ACCESSORIES

CAUTION:

- These accessories or attachments are recommended for use with your Makita dust extraction system specified in this manual. The use of any other accessories or attachments might present a risk of injury to persons. Only use accessory or attachment for its stated purpose.

If you need any assistance for more details regarding these accessories, ask your local Makita Service Center.

- Dust container (with filter)
- Filter

NOTE:

- Some items in the list may be included in the tool package as standard accessories. They may differ from country to country.

Descriptif

- | | | |
|-------------------------------------|--|--------------------------|
| 1 Gâchette | 6 Guide du bouton de la jauge de profondeur | 9 Réservoir de poussière |
| 2 Accessoire (Système d'aspiration) | 7 Distance (X) égale à la profondeur de perçage | 10 Couverture du filtre |
| 3 Bouton de dégagement | 8 Bouton de dégagement du réservoir de poussière | 11 Fente |
| 4 Bouton de réglage de la course | | 12 Filtre |
| 5 Bouton de la jauge de profondeur | | 13 Bouchon d'étanchéité |

Spécifications

Modèle	DX01	DX02
Performance d'aspiration	350 l/min	
Poids net	1,3 kg (3,0 lbs)	1,4 kg (3,0 lbs)
Tension nominale	18 V	
Batterie(s) standard ⚠ Avertissement : N'utilisez que la ou les batteries spécifiées.	BL1830	
Course de travail	96 mm MAX	
Foret de marteau-piqueur adéquat	24 mm MAX	

- En raison de l'évolution constante de notre programme de recherche et développement, les spécifications contenues dans ce manuel sont sujettes à modification sans préavis.
- Les spécifications et la batterie peuvent varier d'un pays à l'autre.
- Poids, batterie incluse, selon la procédure EPTA 01/2003

Symboles

Vous trouverez ci-dessous les symboles utilisés pour l'appareil. Veuillez à comprendre leur signification avant d'utiliser l'appareil.



- Redoublez de précaution.



- Lisez le manuel d'instructions.

CONSIGNES DE SÉCURITÉ IMPORTANTE

⚠ AVERTISSEMENT! Veuillez lire tous les avertissements et toutes les instructions avant d'utiliser l'accessoire. Le non-respect des avertissements et instructions peut entraîner une électrocution, un incendie et/ou de graves blessures.

Conservez tous les avertissements et toutes les instructions pour référence ultérieure.

1. **Utilisez l'accessoire conformément à ces instructions.** L'utilisation d'un accessoire à des fins autres que celles prévues est potentiellement dangereuse.
2. **Tenez à distance enfants et passants pendant que vous opérez un outil électrique.** Une distraction peut vous faire perdre le contrôle de l'outil.
3. **Maintenez l'aire de travail propre et bien éclairée.** Une aire de travail en désordre ou mal éclairée augmente les risques d'accident.
4. **Portez toujours des protections pour les yeux et les voies respiratoires.**

AVANT UTILISATION

Mise en place ou retrait du système d'aspiration

AVERTISSEMENT :

- **Assurez-vous toujours que l'outil est éteint et que la batterie est retirée avant de procéder à n'importe quelle tâche sur l'outil.** Ne pas éteindre l'outil ni retirer la batterie pourrait provoquer de graves blessures corporelles suite au démarrage involontaire.
- Avant d'installer le système d'aspiration, assurez-vous que les points clés de l'accessoire et l'outil électrique lui-même, en particulier l'interface électrique de ce dernier, sont exempts de poussières ou de corps étrangers. Après avoir installé le système d'aspiration, assurez-vous également qu'il est solidement installé.

NOTE :

- Ce système d'aspiration est destiné à être utilisé lors du perçage dans du béton seulement. Ne l'utilisez jamais lors du perçage dans du métal ou du bois.
- Ce système de dépoussiérage recueille un pourcentage important de la poussière produite, mais pas toute la poussière.
- Videz régulièrement le réservoir du filtre, sous peine de laisser s'échapper la poussière.
- N'utilisez pas le système d'aspiration pour percer au foret-aléateur ou buriner.

Procédez comme il est indiqué ci-dessous pour installer le système d'aspiration.

1. Tenez l'outil électrique de sorte que votre ou vos doigts n'appuient pas sur la gâchette. **(Fig. 1)**
2. Alignez l'interface de l'accessoire sur le guide de l'outil électrique et faites-le glisser sur l'outil jusqu'à ce qu'il se verrouille en place (vous devez entendre deux clics).
3. Après avoir installé l'accessoire sur l'outil électrique, assurez-vous qu'il est solidement fixé.

Procédez comme il est indiqué ci-dessous pour retirer le système d'aspiration.

1. Tenez l'outil électrique de sorte que votre ou vos doigts n'appuient pas sur la gâchette. **(Fig. 2)**
2. Appuyez sur le bouton de dégagement de l'accessoire et avec le bouton enfoncé, détachez-le de l'outil électrique.

FONCTIONNEMENT

ATTENTION :

- **N'utilisez pas l'outil dans un environnement humide lorsque vous travaillez sur une surface en béton et similaire.**

Réglage de la longueur de l'extrémité

L'avancée de l'extrémité est réglable selon la longueur de la foret du marteau-piqueur.

1. Tenez l'outil électrique de sorte que votre ou vos doigts n'appuient pas sur la gâchette. **(Fig. 3)**
2. **ATTENTION :** Lorsque le bouton de réglage de la course est enfoncé, la section télescopique est libérée et elle peut sauter jusqu'à 100 mm sous la pression du ressort. Portez des lunettes de protection. Tenez la pointe de la barre de l'accessoire à l'écart de tout objet en ayant à l'esprit la distance de saut ci-dessus et ne dirigez jamais l'accessoire vers vous, un passant ou un animal. Maintenez enfoncé le bouton de réglage de la course.

NOTE :

- Lorsque vous commencez à appuyer sur le bouton de réglage de la course, laissez toujours la barre coulissante libre sans la tenir par la main.
- 3. Appuyez l'outil électrique avec le foret du marteau-piqueur en place contre le mur jusqu'à ce que la pointe du foret touche le mur.
- 4. Relâchez le bouton de réglage de la course pour le verrouiller.

Réglage de la profondeur de perçage (jauge de profondeur)

S'il est nécessaire de percer des trous à une profondeur précise, la profondeur correcte doit être déterminée en perçant des trous d'essai.

1. Tenez l'outil électrique de sorte que votre ou vos doigts n'appuient pas sur la gâchette. **(Fig. 4)**
2. Appuyez sur le bouton de la jauge de profondeur et avec le bouton enfoncé, faites glisser le guide du bouton de verrouillage sur la longueur souhaitée, puis relâchez-le. La distance (X) entre le boîtier de l'accessoire et le bouton de la jauge de profondeur est égale à la profondeur du perçage.

Fonctionnement

ATTENTION :

- Suivez toujours les instructions fournies dans la section FONCTIONNEMENT du manuel d'instructions pour les marteaux-piqueurs Makita. Ne pas suivre le manuel d'instructions peut entraîner des blessures corporelles.

AVERTISSEMENT :

- Respectez toujours les lois, réglementations et ordonnances nationales en matière de travail avec des matériaux dangereux pour la santé.

Perçage

Lorsque vous percez dans le béton, tenez l'outil électrique fermement des deux mains afin que l'intégralité de la pointe de l'embout soit en contact étroit avec la surface en béton. Toute portion de l'embout éloignée de la surface en béton risque de diminuer la capacité de collecte de la poussière.

Fonction de retard de la mise hors tension

Après sa mise hors tension, le système d'aspiration tourne encore pendant quelques secondes pour recueillir la poussière restante dans le conduit du réservoir de poussière.

Vider le réservoir de poussière

NOTE :

- Une trop grande quantité de poussière dans le réservoir de poussière risque de réduire considérablement la capacité d'aspiration de la poussière. Par conséquent, nettoyez régulièrement le réservoir de poussière.

ATTENTION :

- Portez une protection pour les voies respiratoires lorsque vous videz le réservoir de poussière.
 - Ne touchez pas la section du filtre lors de son nettoyage.
 - N'utilisez pas de brosse ou d'aspirateur pour nettoyer la section du filtre. L'utilisation d'une brosse ou d'air comprimé peut endommager le filtre.
1. Avant de retirer le réservoir de poussière de l'accessoire, tenez l'outil électrique à la horizontale. **(Fig. 5)**
 2. Appuyez sur le bouton de dégagement du réservoir de poussière et avec le bouton enfoncé, faites-le pivoter sur l'axe latéral inférieur.
 3. Retirez le réservoir de poussière de l'accessoire. **(Fig. 6)**
 4. Pour ouvrir le réservoir de poussière, soulevez légèrement le levier, puis faites pivoter la section transparente. **(Fig. 7)**
 5. Videz le réservoir de poussière en tapotant légèrement dessus.
Prenez garde de ne pas relâcher trop de poussière dans l'air.
 6. Remettez le réservoir de poussière en place sur l'accessoire.

ENTRETIEN

AVERTISSEMENT :

- Assurez-vous toujours que l'outil est hors tension et la batterie retirée avant d'effectuer tout travail d'inspection ou d'entretien.

NOTE :

- **N'utilisez pas d'eau, d'huile, de graisse, de détergents ou de produits nettoyants.**
- N'utilisez pas d'essence, de benzène, de diluant, d'alcool ou produits similaires. Ils présentent un risque de décoloration, de déformation ou de fissuration.

Nettoyage de l'accessoire

Nettoyez l'accessoire uniquement avec un chiffon sec et une brosse sèche.

Portez une protection pour les voies respiratoires lors du nettoyage.

Remplacement du filtre

Vérifiez régulièrement que le filtre n'est pas endommagé et le cas échéant, remplacez l'ancien filtre par un neuf.

Pour remplacer le filtre, procédez comme il est indiqué ci-dessous. **(Fig. 8)**

1. Appuyez sur le bouton de dégagement du réservoir de poussière et avec le bouton enfoncé, faites-le pivoter sur l'axe latéral inférieur.
2. Retirez le réservoir de poussière de l'accessoire. **(Fig. 9)**
3. Soulevez le couvercle du filtre en faisant levier sur le réservoir de poussière avec un tournevis plat que vous insérerez dans la fente. **(Fig. 10)**
4. Retirez manuellement l'ancien filtre du réservoir de poussière. **(Fig. 11)**
5. Placez le filtre neuf sur l'emplacement d'origine. **(Fig. 12)**
6. Enclenchez le couvercle du filtre sur le réservoir de poussière. **(Fig. 13)**
7. Remettez le réservoir de poussière en place sur l'accessoire.

Remplacement du bouchon d'étanchéité (Fig. 14)

Si vous utilisez un bouchon d'étanchéité usé ou abîmé, la capacité de collecte de la poussière peut diminuer. Vérifiez régulièrement le bouchon d'étanchéité. Lorsque le bouton d'étanchéité est usé ou abîmé, remplacez-le comme suit.

1. Retirez manuellement le bouchon d'étanchéité du système d'aspiration.
2. Placez un bouchon d'étanchéité neuf sur le système d'aspiration de sorte que sa partie saillante se trouve sur la face supérieure.

Pour maintenir la SÉCURITÉ et la FIABILITÉ du produit, tout autre travail d'entretien ou de réglage doit être effectué dans un centre de service après-vente Makita agréé, exclusivement avec des pièces de rechange Makita.

GUIDE DE DÉPANNAGE

Défaillance	Cause possible	Solution
Émission inhabituelle de poussière	Le réservoir de poussière est plein.	Vider le réservoir de poussière.
	Le bouchon d'étanchéité est usé ou abîmé.	Remplacer le bouchon d'étanchéité.

ACCESSOIRES EN OPTION

ATTENTION :

- Ces accessoires ou pièces complémentaires sont recommandés pour l'utilisation avec le système d'aspiration Makita spécifié dans ce manuel. L'utilisation de tout autre accessoire ou pièce complémentaire peut comporter un risque de blessure. N'utilisez les accessoires ou pièces complémentaires qu'aux fins pour lesquelles ils ont été conçus.

Si vous désirez obtenir plus de détails concernant ces accessoires, veuillez contacter votre centre de service après-vente Makita local.

- Réservoir de poussière (avec filtre)
- Filtre


NOTE :

- Il se peut que certains éléments de la liste soient compris dans l'emballage de l'outil en tant qu'accessoires standard. Ils peuvent varier d'un pays à l'autre.

Explicación de los dibujos

- | | | |
|--|---|------------------------|
| 1 Interruptor de gatillo | 6 Carro del botón de tope de profundidad | 9 Contenedor de polvo |
| 2 Accesorio (Sistema de extracción de polvo) | 7 Distancia (X) igual a la profundidad de perforación | 10 Cubierta del filtro |
| 3 Botón de liberación | 8 Botón de liberación del contenedor de polvo | 11 Hendidura |
| 4 Botón de ajuste de carrera | | 12 Filtro |
| 5 Botón de tope de profundidad | | 13 Tapa de sellado |

Especificaciones

Modelo	DX01	DX02
Rendimiento de succión	350 l/min	
Peso neto	1,3 kg (3,0 lbs)	1,4 kg (3,0 lbs)
Tensión nominal	18 V	
Cartucho(s) de batería estándar  Advertencia: Utilice solamente el cartucho(s) de batería descrito.	BL1830	
Carrera de operación	96 mm MAX	
Broca de taladro de percusión apropiada	24 mm MAX	

- Debido a nuestro continuado programa de investigación y desarrollo, las especificaciones indicadas aquí están sujetas a cambio sin previo aviso.
- Las especificaciones y el cartucho de batería pueden variar de un país a otro.
- Peso, con el cartucho de batería, de acuerdo con el procedimiento EPTA 01/2003

Símbolos

A continuación se muestran los símbolos utilizados para el equipo. Asegúrese de que entiende sus significados antes de utilizar la herramienta.




- Preste cuidado y atención especiales.



- Lea el manual de instrucciones.

INSTRUCCIONES DE SEGURIDAD IMPORTANTES

 **¡ADVERTENCIA!** Lea todas las advertencias de seguridad y todas las instrucciones antes de utilizar el accesorio. Si no sigue todas las advertencias e instrucciones podrá ocasionar una descarga eléctrica, un incendio y/o heridas graves.

Guarde todas las advertencias e instrucciones para futuras referencias.

1. **Utilice el accesorio de acuerdo con estas instrucciones.** La utilización del accesorio para operaciones distintas de las previstas podrá ponerle en una situación peligrosa.
2. **Mantenga a los niños y transeúntes alejados mientras utiliza una herramienta eléctrica.** Las distracciones le pueden hacer perder el control.
3. **Mantenga el área de trabajo limpia y bien iluminada.** Las áreas de trabajo atestadas u oscuras son una invitación a accidentes.
4. **Póngase siempre protección para los ojos y respiratoria.**

ANTES DE UTILIZAR

Instalación o desmontaje del sistema de extracción de polvo



ADVERTENCIA:

- **Asegúrese siempre de que la herramienta esté apagada y el cartucho de batería extraído antes de realizar cualquier trabajo en la herramienta.** Si no apaga la herramienta y desmonta el cartucho de batería podrá sufrir graves heridas personales a causa de un arranque accidental.
- Antes de instalar el sistema de extracción de polvo, asegúrese de que los puntos de fijación y la propia herramienta eléctrica, particularmente la interfaz eléctrica de la herramienta eléctrica, estén libres de polvo y materia extraña. Después de instalar el sistema de extracción de polvo, asegúrese también de que está instalado firmemente.

NOTA:

- Este sistema de extracción de polvo ha sido previsto para ser utilizado cuando se perfora en cemento solamente. No utilice nunca este sistema cuando perforo en metal o madera.
- Este sistema de recogida de polvo recoge un porcentaje significativo del polvo producido en el trabajo pero no todo el polvo.
- Vacíe el contenedor del filtro regularmente. Si no vacía el contenedor del filtro regularmente es posible que salga polvo.
- No utilice el sistema de extracción de polvo en operaciones de perforación con corona o cincelado.

Para instalar el sistema de extracción de polvo, siga el procedimiento de abajo.

1. Sujete la herramienta eléctrica de forma que el dedo(s) no apriete el interruptor de gatillo. **(Fig. 1)**
2. Alinee la interfaz del accesorio con la guía de la herramienta eléctrica y deslícela en la herramienta hasta que se bloquee con un sonido de chasquido doble.
3. Después de instalar el accesorio en la herramienta eléctrica, asegúrese de que está sujetado debidamente.

Para desmontar el sistema de extracción de polvo, siga el procedimiento de abajo.

1. Sujete la herramienta eléctrica de forma que el dedo(s) no apriete el interruptor de gatillo. **(Fig. 2)**
2. Presione el botón de liberación del accesorio y con el botón presionado retírelo de la herramienta eléctrica.

OPERACIÓN



PRECAUCIÓN:

- **No utilice la herramienta en condiciones húmedas tales como para trabajos en superficies de cemento y similares.**

Ajuste de la longitud de protuberancia de la punta

La protuberancia de la punta se puede ajustar de acuerdo con la longitud de su broca de taladro de percusión.

1. Sujete la herramienta eléctrica de forma que el dedo(s) no apriete el interruptor de gatillo. **(Fig. 3)**
2. **PRECAUCIÓN:** Cuando se presiona el botón de ajuste de carrera, se libera la sección telescópica y después ésta puede saltar hacia afuera hasta 100 mm debido a la presión del resorte. Póngase gafas de seguridad. Mantenga la punta de la barra del accesorio alejada de cualquier objeto teniendo en cuenta la distancia de salto hacia fuera y nunca apunte el accesorio hacia usted, hacia un transeúnte o hacia animales. Presione el botón de ajuste de carrera y manténgalo presionado.

NOTA:

- Cuando comience a presionar el botón de ajuste de carrera, deje siempre libre la barra deslizante y no la sujete con la mano.
- 3. Presione la herramienta eléctrica con la broca de taladro de percusión instalada contra la pared hasta que la punta de la broca toque la pared.
- 4. Libere el botón de ajuste de carrera para bloquearlo.

Ajuste de la profundidad de perforación (tope de profundidad)

Si se requiere perforar los agujeros a una profundidad exacta, será necesario determinar la profundidad correcta perforando agujeros de prueba.

1. Sujete la herramienta eléctrica de forma que el dedo(s) no apriete el interruptor de gatillo. **(Fig. 4)**
2. Presione el botón de tope de profundidad y con el botón presionado deslice el carro del botón de bloqueo hasta la longitud deseada y libérela.
La distancia (X) entre el alojamiento del accesorio y el botón de tope de profundidad es igual a la profundidad de perforación.

Operación



PRECAUCIÓN:

- Siga siempre las instrucciones en OPERACIÓN del manual de instrucciones para los taladros de percusión de Makita. Si no observa las indicaciones del manual de instrucciones podrá sufrir heridas personales.

ADVERTENCIA:

- Siga siempre las leyes, reglamentos y ordenanzas nacionales relacionados con el trabajo con materiales peligrosos para la salud.

Perforación

Cuando perfore en cemento, sujete la herramienta eléctrica firmemente con ambas manos de manera que toda la parte superior de la boquilla se mantenga en estrecho contacto con la superficie del cemento. Cualquier parte de la boquilla que quede separada de la superficie de cemento podrá ocasionar una deficiente recogida de polvo.

Función de retardo del apagado

Después de apagar la herramienta, el sistema de extracción de polvo seguirá funcionando durante unos cuantos segundos más para recoger el polvo restante en el conducto del contenedor de polvo.

Vaciado del contenedor de polvo

NOTA:

- Un exceso de polvo en el contenedor de polvo resultará en una considerable pérdida de potencia de la extracción de polvo. Por consiguiente, limpie el contenedor de polvo regularmente.

PRECAUCIÓN:

- Póngase protección respiratoria cuando vacíe el contenedor de polvo.
 - No toque la sección del filtro cuando lo limpie.
 - No utilice un cepillo ni un soplador de aire para limpiar la sección del filtro. La utilización de un cepillo o aire comprimido puede dañar el filtro.
1. Antes de desmontar el contenedor de polvo del accesorio, sujete la herramienta eléctrica horizontalmente. **(Fig. 5)**
 2. Presione el botón de liberación del contenedor de polvo y con el botón presionado hágalo pivotar en el eje del lado inferior.
 3. Desmonte el contenedor de polvo del accesorio. **(Fig. 6)**
 4. Para abrir el contenedor de polvo, suba la palanca ligeramente y después haga pivotar la sección transparente. **(Fig. 7)**
 5. Vacíe el contenedor de polvo golpeándolo ligeramente. Tenga cuidado de no dejar salir demasiado polvo al aire.
 6. Vuelva a montar el contenedor de polvo en su sitio en el accesorio.

MANTENIMIENTO

ADVERTENCIA:

- Asegúrese siempre de que la herramienta está apagada y el cartucho de batería desmontado antes de intentar realizar una inspección o mantenimiento.

NOTA:

- **No utilice agua, aceite, grasa, detergente ni productos de limpieza.**
- No utilice nunca gasolina, bencina, disolvente, alcohol o similares. Podría resultar en descolocación, deformación o grietas.

Limpieza del accesorio

Limpie el accesorio utilizando solamente un trapo seco y un cepillo seco.

Póngase protección respiratoria cuando haga la limpieza.

Reemplazo del filtro

Compruebe el filtro regularmente para ver si está dañado y si está dañado, reemplace el filtro viejo con uno nuevo.

Para reemplazar el filtro, siga el procedimiento de abajo. **(Fig. 8)**

1. Presione el botón de liberación del contenedor de polvo y con el botón presionado pivótelos en el eje del lado inferior.
2. Desmonte el contenedor de polvo del accesorio. **(Fig. 9)**
3. Haga palanca en la cubierta del filtro del contenedor de polvo utilizando un destornillador de punta plana a insertar en la hendidura. **(Fig. 10)**
4. Extraiga el filtro viejo del contenedor de polvo con la mano. **(Fig. 11)**
5. Ponga un filtro nuevo en la posición original. **(Fig. 12)**
6. Encaje la cubierta del filtro en el contenedor de polvo. **(Fig. 13)**
7. Vuelva a montar el contenedor de polvo en su sitio en el accesorio.

Reemplazo de la tapa de sellado (Fig. 14)

La utilización de una tapa de sellado desgastada o dañada podrá ocasionar una deficiente recogida de polvo. Compruebe la tapa de sellado regularmente. Cuando la tapa de sellado esté desgastada o dañada, reemplácela de la forma siguiente.

1. Desmonte la tapa de sellado del sistema de extracción de polvo con la mano.
2. Ponga una tapa de sellado nueva en el sistema de extracción de polvo de forma que la protuberancia en ella quede posicionada en el lado superior.

Para mantener la SEGURIDAD y FIABILIDAD del producto, cualquier otro mantenimiento o ajuste deberán ser realizados en Centros de servicio autorizados por Makita, empleando siempre repuestos Makita.

SOLUCIÓN DE PROBLEMAS

Fallo	Causa posible	Remedio
Emisión de polvo inusual	El contenedor de polvo está lleno.	Vacíe el contenedor de polvo.
	La tapa de sellado está desgastada o dañada.	Reemplace tapa de sellado.

ACCESORIOS OPCIONALES

PRECAUCIÓN:

- Estos accesorios o acoplamientos están recomendados para utilizar con el sistema de extracción de polvo de Makita especificado en este manual. La utilización de cualquier otro accesorio o acoplamiento podrá suponer un riesgo de sufrir heridas personales. Utilice los accesorios o acoplamientos solamente para el propósito que han sido diseñados.

Si necesita cualquier tipo de asistencia para obtener más detalles en relación con estos accesorios, pregunte al centro de servicio Makita local.

- Contenedor de polvo (con filtro)
- Filtro

NOTA:

- Algunos elementos de la lista podrán estar incluidos en el paquete de la herramienta como accesorios estándar. Pueden variar de un país a otro.

 **WARNING!**

- Some dust created by power hammering/drilling, and other construction activities contains chemicals known to cause cancer, birth defects or other reproductive harm. Some examples of these chemicals are:
 - lead from lead-based paints,
 - crystalline silica from bricks and cement and other masonry products.
- Your risk from these exposures varies, depending on how often you do this type of work. To reduce your exposure to these chemicals: work in a well ventilated area, and work with approved safety equipment, such as those dust masks that are specially designed to filter out microscopic particles.

 **AVERTISSEMENT !**

- Certaines poussières générées par un martelage/perforage puissant et d'autres activités de construction contiennent des produits chimiques connus pour causer cancer, malformations congénitales et autres effets néfastes sur la fonction de reproduction. Voici quelques exemples de ces produits chimiques :
 - plomb des peintures à base de plomb,
 - silice cristallisée provenant de briques et de ciment, ainsi que d'autres produits de maçonnerie.
- Le risque présenté par l'exposition à ces produits varie en fonction de la fréquence de ce type de travail. Pour réduire l'exposition à ces produits chimiques : travaillez dans un endroit bien aéré et utilisez des équipements de sécurité approuvés comme les masques anti-poussière spécialement conçus pour filtrer les particules microscopiques.

 **¡ADVERTENCIA!**

- Algunos de los polvos creados en la percusión/perforación con herramientas eléctricas, y otras actividades de la construcción, contienen productos químicos que se sabe ocasionan cáncer, defectos de nacimiento u otros peligros relacionados con la reproducción. Algunos ejemplos de estos productos químicos son:
 - plomo de pinturas a base de plomo,
 - sílice cristalino de ladrillos y cemento y otros productos de albañilería.
- El riesgo al que se expone variará, dependiendo de la frecuencia con la que realice este tipo de trabajo. Para reducir la exposición a estos productos químicos: trabaje en un área bien ventilada, y póngase el equipo de seguridad indicado, tal como esas máscaras contra el polvo que están especialmente diseñadas para filtrar partículas microscópicas.

Makita Corporation
3-11-8, Sumiyoshi-cho,
Anjo, Aichi 446-8502 Japan