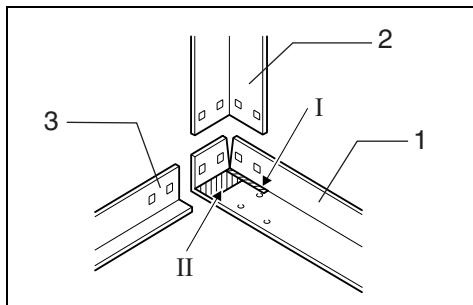


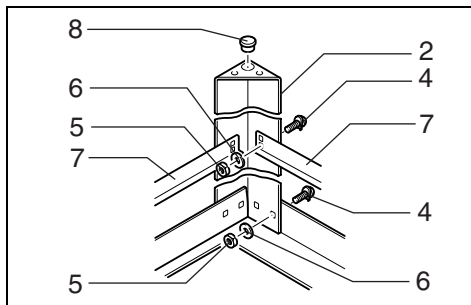
Makita®

- J** マルノコ盤スタンド
- GB** Table Saw Stand
- F** Support de banc de scie
- D** Tischsägenständer
- I** Banco per sega da banco
- NL** Tafelzaagstaander
- E** Soporte de la mesa de serrar

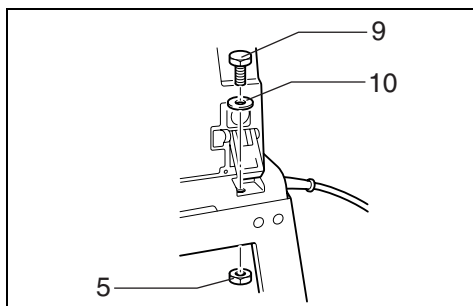
- P** Bancada de serra de mesa
- DK** Understel til stationær bordsav
- S** Ställ för bordssåg
- N** Stativ til bordsag
- SF** Käsisahane teline
- GR** Τραπεζι βάρου πριονιού
- CH** 卓鋸架



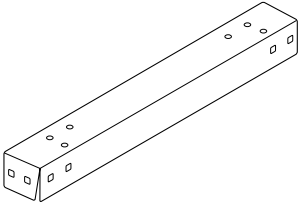

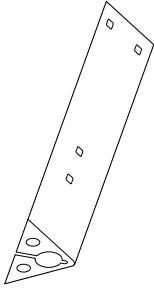

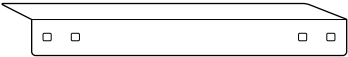

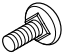
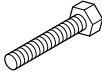


1



2



3

1		6	
2		7	
3		8	
4		9	
5		10	

和文

番号	部分名称	数量	番号	部分名称	数量
1	ステーA	2	6	バネ座金	32
2	レッグ	4	7	アンダステー	4
3	ステーB	2	8	キャップ	4
4	角根ボルト	32	9	六角ボルト	4
5	ナット	36	10	平座金	4

マルノコ盤スタンドの組み立て方

ステーAを床に置き、レッグとステーBを図の重ね位置 I、II に置いてください。(図 1)

角穴を合わせ角根ボルト、ナット、バネ座金で締め付けて下さい。アンダステーを図の様に取り付け
た後、レッグの先端にキャップを取り付けてください。(4カ所行ってください。)(図 2)

スタンドの上にマルノコ盤を載せ、六角ボルト、平座金、六角ナットで締め付け固定してください。

(4カ所行ってください。)(図 3)

ENGLISH

Key No.	Part Name	Qty.	Key No.	Part Name	Qty.
1	Stay A	2	6	Spring washer	32
2	Leg	4	7	Under stay	4
3	Stay B	2	8	Rubber cap	4
4	Square neck bolt	32	9	Hex bolt	4
5	Nut	36	10	Flat washer	4

Table Saw Stand

Lay the stay (A) on the floor or other flat surface at right angles to the stay (B). Hold the leg in the position so that the square holes line up between the leg and the stays (A) and (B). **(Fig. 1)**

With the square holes aligned between the stays (A), (B) and the leg, firmly secure each with the square neck bolts, nuts and spring washers. Repeat this procedure for each of the four legs. Install the under stay on the leg as shown in **Fig. 2**. Then fit the rubber caps into the hole in the end of each leg. **(Fig. 2)**

Turn the stand over and mount the table saw on the top portion of the stand. Firmly secure the table saw to the stand with the hex bolts, flat washers and hex nuts. Be sure to follow all pertinent instructions in the tool's instruction manual.

(Fig. 3)

FRANÇAIS

No. de touche	Nom de pièce	Q'té	No. de touche	Nom de pièce	Q'té
1	Étai A	2	6	Rondelle à ressort	32
2	Pied	4	7	Étai inférieur	4
3	Étai B	2	8	Capuchon en caoutchouc	4
4	Boulon à collet carré	32	9	Boulon hexagonal	4
5	Écrou	36	10	Rondelle plate	4

Support de banc de scie

Posez l'étau (A) sur le sol ou sur toute autre surface plate à angle droit par rapport à l'étau (B). Tenez le pied de façon que les orifices carrés s'alignent entre le pied et les étais (A) et (B). **(Fig. 1)**

Les orifices carrés étant alignés entre les étais (A) et (B) et le pied, fixez solidement chacun d'eux avec les boulons à collet carré, les écrous et les rondelles à ressort. Recommencez ces opérations pour chacun des quatre pieds. Installez l'étau inférieur sur le pied comme indiqué à la **Fig. 2**. Puis, fixez les capuchons en caoutchouc dans l'orifice à l'extrémité de chaque pied. **(Fig. 2)**

Retournez le support et montez le banc de scie sur la section supérieure du support. Fixez solidement le banc de scie au support avec les boulons hexagonaux, les rondelles plates et les écrous hexagonaux. Veillez bien à respecter les instructions pertinentes du mode d'emploi de l'outil. **(Fig. 3)**

DEUTSCH

Lauf-Nr.	Bezeichnung	Anzahl	Lauf-Nr.	Bezeichnung	Anzahl
1	Strebe (A)	2	6	Federscheibe	32
2	Bein	4	7	Unterstrebe	4
3	Strebe (B)	2	8	Gummikappe	4
4	Vierkantansatzschraube	32	9	Sechskantschraube	4
5	Mutter	36	10	Unterlegscheibe	4

Tischsäge ständer

Strebe (A) im rechten Winkel zu Strebe (B) auf den Boden oder eine andere ebene Fläche legen. Das Bein so ansetzen, daß die Vierkantlöcher im Bein und in den Streben (A) und (B) fluchten. **(Abb. 1)**

Nach Ausrichtung der Vierkantlöcher in den Streben (A), (B) und dem Bein die Teile mit den Vierkantansatzschrauben, Muttern und Federscheiben fest verschrauben. Diesen Vorgang für jedes der vier Beine ausführen. Die Unterstrebe am Bein befestigen, wie in **Abb. 2** gezeigt. Dann je eine Gummikappe in das Loch in der Unterseite jedes Beins einpassen. **(Abb. 2)**

Den Ständer umdrehen, und die Tischsäge auf das Oberteil des Ständers montieren. Die Tischsäge mit den Sechskantschrauben, Unterlegscheiben und Sechskantmuttern sicher am Ständer befestigen. Alle relevanten Anweisungen in der Bedienungsanleitung des Werkzeugs befolgen. **(Abb. 3)**

ITALIANO

No.	Nome parte	Qtà	No.	Nome parte	Qtà
1	Staggio A	2	6	Rondella elastica	32
2	Gamba	4	7	Sottostaggio	4
3	Staggio B	2	8	Tappo di gomma	4
4	Bullone con collo quadrato	32	9	Bullone esagonale	4
5	Dado	36	10	Rondella piatta	4

Banco per sega da banco

Mettere lo staggio (A) sul pavimento od altra superficie piana ad angolo retto con lo staggio (B). Tenere la gamba in posizione in modo che i fori quadrati siano allineati tra la gamba e gli staggi (A) e (B). **(Fig. 1)**

Con i fori quadrati allineati tra gli staggi (A) e (B) e la gamba, fissare saldamente ciascuno con i bulloni con collo quadrato, dadi e rondelle elastiche. Ripetere questo procedimento per ciascuna delle quattro gambe. Installare il sottostaggio sulla gamba, come mostrato nella **Fig. 2**. Mettere poi i tappi di gomma nei fori all'estremità di ciascuna gamba. **(Fig. 2)**

Capovolgere il banco e montare la sega sulla parte superiore del banco. Fissare saldamente la sega al banco con i bulloni esagonali, rondelle piatte e dadi esagonali. Seguire tutte le istruzioni pertinenti del manuale di istruzioni dell'utensile. **(Fig. 3)**

NEDERLANDS

Nr.	Naam van onderdeel	Aantal	Nr.	Naam van onderdeel	Aantal
1	Steun A	2	6	Veerring	32
2	Poot	4	7	Onderste steun	4
3	Steun B	2	8	Rubberdop	4
4	Bout met vierkante hals	32	9	Zeskante bout	4
5	Moer	36	10	Platte vulring	4

Tafelzaagstaander

Plaats steun (A) op de vloer of op een ander effen oppervlak in een rechte hoek met steun (B). Houd de poot zodanig dat de vierkante gaten in de poot overeenkomen met de vierkante gaten in steunen (A) en (B). **(Fig. 1)**

Zorg ervoor dat de vierkante gaten met elkaar overeenkomen en monteer dan de bouten met vierkante hals, de moeren en de veerringen om de poot aan steunen (A) en (B) vast te zetten. Herhaal deze procedure voor elk van de vier poten. Monteer de onderste steun op de poot, zoals aangegeven in **Fig. 2**. Monteer dan de rubberdoppen in de gaten in het uiteinde van elke poot. **(Fig. 2)**

Keer de staander om en plaats de tafelzaag op het bovenzijde van de staander. Gebruik de zeskante bouten, platte vulringen en zeskante moeren om de tafelzaag goed op de staander vast te zetten. Volg hierbij alle toepasselijke aanwijzingen in de gebruiksaanwijzing van het gereedschap op. **(Fig. 3)**

ESPAÑOL

N.º clave	Nombre de pieza	Cantidad	N.º clave	Nombre de pieza	Cantidad
1	Soporte A	2	6	Arandela de resorte	32
2	Pata	4	7	Soporte inferior	4
3	Soporte B	2	8	Tapón de caucho	4
4	Perno de cuello cuadrado	32	9	Perno hexagonal	4
5	Tuerca	36	10	Arandela plana	4

Soporte de la mesa de serrar

Tienda el soporte (A) en el suelo u otra superficie plana formando ángulo recto con el soporte (B). Sujete la pata en la posición de manera que los orificios cuadrados queden alineados entre la pata y los soportes (A) y (B). **(Fig. 1)**

Teniendo alineados los orificios cuadrados entre los soporte (A) y (B) y la pata, sujete firmemente cada uno de ellos con los pernos de cuello cuadrado, tuercas y arandelas de resorte. Repita el procedimiento para cada una de las cuatro patas. Instale el soporte inferior en la pata como se muestra en la **Fig. 2**. Después coloque los tapones de caucho en el orificio que hay en el extremo de cada pata. **(Fig. 2)**

Dé la vuelta al soporte y monte la mesa de serrar en la porción superior del soporte. Sujete firmemente la mesa de serrar al soporte con los pernos hexagonales, arandelas planas y tuercas hexagonales. Asegúrese de seguir todas las instrucciones pertinentes del manual de instrucciones de la herramienta. **(Fig. 3)**

PORTUGUÊS

Chave N.	Nome da parte	Qtd.	Chave N.	Nome da parte	Qtd.
1	Estaca A	2	6	Arruela de mola	32
2	Perna	4	7	Estaca inferior	4
3	Estaca B	2	8	Tampa de borracha	4
4	Perno quadrado	32	9	Perno haxagonal	4
5	Porca	36	10	Arruela plana	4

Bancada de serra de mesa

Coloque a estaca (A) no chão ou noutra superfície plana em ângulo recto com a estaca (B). Agarre na perna de modo a que os orifícios quadrados estejam alinhados entre a perna e as estacas (A) e (B). **(Fig. 1)**

Com os orifícios quadrados alinhados entre as estacas (A) e (B) e a perna, prenda-os seguramente com os pernos quadrados, porcas e arruelas de mola. Repita este procedimento para as quatro pernas. Coloque a estaca inferior na perna como indicado na **Fig. 2**. Em seguida coloque as tempas de borracha no orifício na parte inferior de cada perna. **(Fig. 2)**

Volte a bancada ao contrário e monte a serra de mesa na parte superior da bancada. Prenda seguramente a serra de mesa à bancada com os pernos hexagonais, arruelas planas e porcas hexagonais. Certifique-se de que executa todas as instruções indicadas no manual de instruções da ferramenta. **(Fig. 3)**

DANSK

Figur nr.	Komponentnavn	Oty.	Figur nr.	Komponentnavn	Oty.
1	Afstiver A	2	6	Fjederskive	32
2	Ben	4	7	Nedre afstiver	4
3	Afstiver B	2	8	Gummidup	4
4	Firkanthalsbolt	32	9	Sekskantbolt	4
5	Møtrik	36	10	Flad spændeskive	4

Understel til stationær bordsav

Læg afstiveren (A) på gulvet eller anden plan overflade, således at den er anbragt i en ret vinkel i forhold til afstiver (B). Hold benet i en position, hvor de firkantede huller i benet og afstiverne (A) og (B) er ud for hinanden. **(Fig. 1)**

Med de firkantede huller i benet rettet ind efter hullerne i afstiverne (A), (B), fastgøres hvert af hullerne med firkanthalsboltene, møtrikker og fjederskiver. Gentag denne fremgangsmåde for hvert af de fire ben. Monter de nederste afstiverne på benet som vist i **Fig. 2**. Sæt derefter en gummidup i hvert af hul på benene. **(Fig. 2)**

Vend understellet om og anbring den stationære rundsav på overdelen af stellet. Fastgør saven til stellet med sekskantboltene, spændeskiver og sekskantmøtrikker. Sørg for at følge alle de relevante instruktioner i brugsanvisningen til saven. **(Fig. 3)**

SVENSKA

Nyckel nr.	Delens namn	Antal	Nyckel nr.	Delens namn	Antal
1	Stöd A	2	6	Fjäderbricka	32
2	Ben	4	7	Undre stöd	4
3	Stöd B	2	8	Gummilock	4
4	Fyrkantig distansbult	32	9	Sexkantbult	4
5	Mutter	36	10	Flat bricka	4

Ställ för bordssåg

Lägg stöd (A) på golvet, eller någon annan plan yta, vinkelrätt mot stöd (B). Håll benet så att de fyrkantiga hålen på benet och stöden (A) och (B) kommer i höjd med varandra. **(Fig. 1)**

För in de fyrkantiga distansbultarna i de fyrkantiga hålen, efter att hålen på stöd (A) och (B) och benet justerats in mot varandra, och fäst därefter benet ordentligt med distansbultarna, muttrarna och fjäderbrickorna. Upprepa denna procedur för vart och ett av de fyra benen. Montera de undre stöden på benen enligt **fig. 2**. Passa sedan in gummilocken i hålen i änden av varje ben. **(Fig. 2)**

Vänd runt stället och montera bordssågen på ställets ovandel. Fäst bordssågen ordentligt vid stället med sexkantbultarna, de flata brickorna och sexkantsmuttrarna. Var noga med att följa alla relevanta anvisningar i verktygets bruksanvisning. **(Fig. 3)**

NORSK

Nøklenr.	Delnavn	Antall	Nøklenr.	Delnavn	Antall
1	Stativ A	2	6	Fjærskive	32
2	Ben	4	7	Understativ	4
3	Stativ B	2	8	Gummihette	4
4	Firkantbolt	32	9	Sekskantbolt	4
5	Mutter	36	10	Flat underlagsskive	4

Stativ til bordsag

Legg stativ (A) på golvet eller et annet flatt sted i rett vinkel til stativ (B). Hold benet i en posisjon slik at de firkantede hullene tilpasses mellom benet og stativene (A) og (B). **(Fig. 1)**

Med de firkantede hullene samstemt mellom stativene (A), (B) og benet, festes hver enkelt med firkantboltene, mutrene og fjærskivene. Gjenta denne prosedyren for hvert av de fire bena. Monter understativet på benet som vist i **fig. 2**. Monter så gummihettene i hullet på hvert av de fire bena. **(Fig. 2)**

Snu stativet rundt og monter bordsagen på øverste del av stativet. Fest bordsagen forsvarlig til stativet med sekskantboltene, de flate underlagsskivene og sekskantmutrene. Alle relevante anvisninger i verktøyets bruksanvisning må følges. **(Fig. 3)**

SUOMI

Selitenro	Osan nimi	Lkm.	Selitenro	Osan nimi	Lkm.
1	Tuki A	2	6	Joustolaatta	32
2	Jalka	4	7	Alatuki	4
3	Tuki B	2	8	Kumisuojus	4
4	Lukkoruuvi	32	9	Kuusioruuvi	4
5	Mutteri	36	10	Aluslevy	4

Käsisahan teline

Aseta tuki (A) lattialle tai muulle tasaiselle alustalle oikeassa kulmassa tukeen (B) nähden. Pidä jalkaa paikallaan siten, että jalassa ja tuissa (A) ja (B) olevat neliömäiset reiät ovat samassa linjassa. **(Kuva 1)**

Pidä tuissa (A) ja (B) sekä jalassa olevat neliömäiset reiät samassa linjassa ja kiinnitä ne tukevasti yhteen lukkoruuveilla, muttereilla ja aluslevyillä. Toista nämä toimet kaikkien neljän jalan kohdalla. Kiinnitä alatuki jalkaan **kuvan 2** osoittamalla tavalla. Sovita sitten kumisuojukset kunkin jalan päässä olevaan reikään. **(Kuva 2)**

Käännä teline ympäri ja asenna käsisaha telineen yläosaan. Kiinnitä käsisaha telineeseen tiukasti kuusioruuveilla, aluslevyillä ja kuusiomuttereilla. Noudata tarkoin kaikkia laitteen ohjekirjassa annettuja ohjeita. **(Kuva 3)**

ΕΛΛΗΝΙΚΑ

Κωδικός	Όνομα κομματιού	Ποσότητα	Κωδικός	Όνομα κομματιού	Ποσότητα
1	Στήριγμα Α	2	6	Γκρόβερ	32
2	Πόδι	4	7	Υποστήριγμα	4
3	Στήριγμα Β	2	8	Λαστιχένιο κάλυμμα	4
4	Τετραγωνική βίδα	32	9	Εξαγωνικές βίδες	4
5	Παξιμάδι	36	10	Επίπεδο γκρόβερ	4

Τραπέζι Βάρου Πριονιού

Τοποθετήστε το στήριγμα (Α) στο πάτωμα ή άλλη επίπεδη επιφάνεια με τις δεξιές γωνίες να στέκονται (Β). Κρατήστε το πόδι σε τέτοια θέση ώστε οι τετραγωνικές τρύπες να είναι σε παράταξη μεταξύ του ποδιού και των στηριγμάτων (Α) και (Β). **(Εικ. 1)**

Με τις τετραγωνικές τρύπες ευθυγραμμισμένες μεταξύ των στηριγμάτων (Α), (Β) και του ποδιού, ασφαλίστε σταθερά κάθε από αυτά με τις τετραγωνικές βίδες, τα παξιμάδια και τα γκρόβερ. Επαναλάβετε αυτή τη διαδικασία για κάθε ένα από τα τέσσερα πόδια. Εγκαταστήστε το υποστήριγμα στο πόδι όπως φαίνεται στην **Εικ. 2**. Επειτα ταιριάστε τα λαστιχένια καλύμματα στις τρύπες στην άκρη κάθε ποδιού. **(Εικ. 2)**

Γυρίστε το βάρη ανάποδα και τοποθετήστε το τραπέζι πριονιού στο πάνω μέρος του βάρου. Ασφαλίστε σταθερά το τραπέζι πριονιού στο βάρη με τις εξαγωνικές βίδες, επίπεδα γκρόβερ και εξαγωνικά παξιμάδια. Βεβαιωθείτε να ακολουθείτε όλες τις σχετικές οδηγίες στο εγχειρίδιο οδηγιών του μηχανήματος. **(Εικ. 3)**

中文

號碼	部件名稱	數量	號碼	部件名稱	數量
1	支架 A	2	6	彈簧墊環	32
2	支腳	4	7	底部支架	4
3	支架 B	2	8	橡膠帽	4
4	正方管螺絲	32	9	六角螺絲	4
5	螺絲母	36	10	平墊環	4

卓鋸架

請將支架A平放於地上或其他平坦表面，並以垂直角度對著支架B。請保持支腳的位置，以使正方洞平行於支架A和B之間。(圖1)

保持正方洞平行於支架A，B及支腳的同時，使用正方管螺絲，螺絲母及彈簧墊環，牢牢地固定每個位置。請重複此步驟以安裝好四個支腳。按照圖2所示安裝底部支架於支腳上。然後將橡膠帽固定於每隻支腳的洞中。(圖2)

請將整個支架翻轉過來，並安裝卓鋸於支架的頂部。請使用六角螺絲，平墊環及六角螺絲母，牢牢地將卓鋸固定於支架上。請確認遵照工具的使用說明書上的所有有關指示。(圖3)

Makita Corporation

884202-4