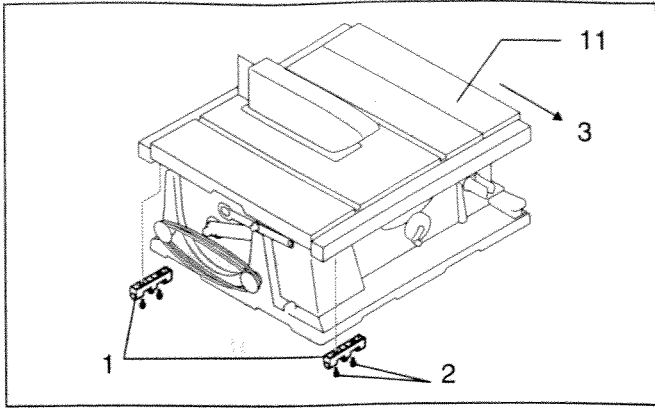
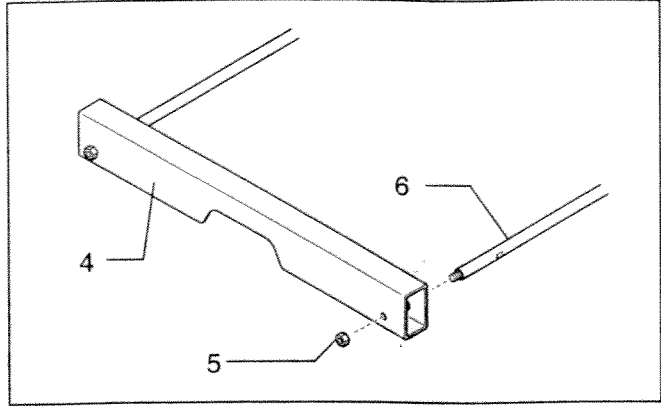




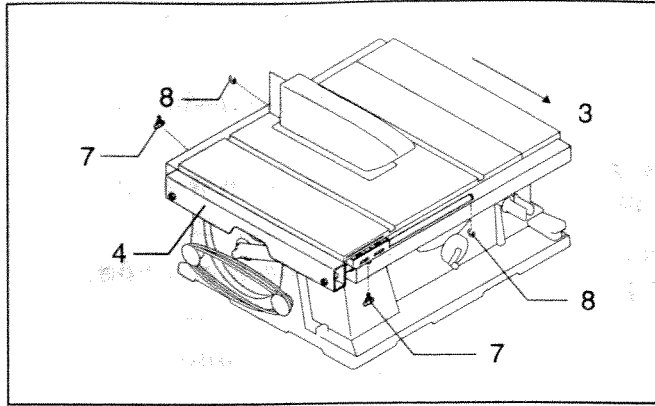
GB	Left table set (sub table L) Rear table set (sub table back)	Instruction manual
F	Table de gauche (table auxiliaire G) Table arrière (table auxiliaire arrière)	Manuel d'instructions
D	Linkes Tischset (Untertisch L) Hinteres Tischset (Untertisch hinten)	Betriebsanleitung
I	Prolunga banco sega (sinistra) Prolunga banco sega (posteriore)	Istruzioni per l'uso
NL	Linkertafel (hulptafel links) Achtertafel (hulptafel achter)	Gebruiksaanwijzing
E	Conjunto de la mesa izquierda (sub-mesa I) Conjunto de la mesa posterior (sub-mesa posterior)	Manual de Instrucciones
PT	Conjunto da mesa esquerda (sub-mesa E) Conjunto da mesa posterior (sub-mesa posterior)	Manual de instruções
DK	Venstre bordsæt (ekstrabord V) Bageste bordsæt (ekstrabord bagpå)	Brugsanvisning
S	Vänster arbetsbord (slagbord, vänster) Bakre arbetsbord (slagbord, bak)	Bruksanvisning
N	Venstre bordsett (underbord L) Bakre bordsett (underbord bakside)	Bruksanvisning
SF	Vasen apupöytäsarja (apupöytä L) Taka-apupöytäsarja (apupöytä taakse)	Käyttöohje
GR	Αριστερό τραπέζι (αριστερό βοηθητικό τραπέζι) Πίσω τραπέζι (πίσω βοηθητικό τραπέζι)	Οδηγίες χρήσης
TR	Sol tabla seti (sol alt tabla) Arka tabla seti (arka alt tabla)	Kullanım Kılavuzu
CH	左側桌板組合 (附桌板 L) 後側桌板組合 (附桌板背面)	說明手冊



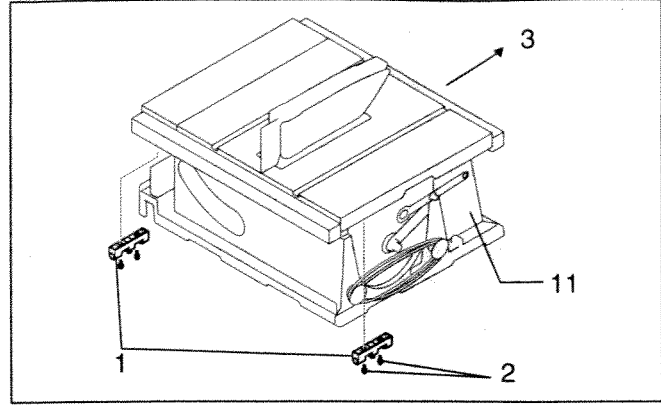
1



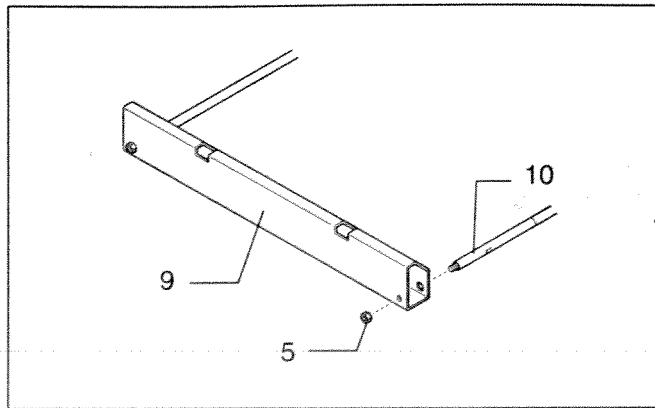
2



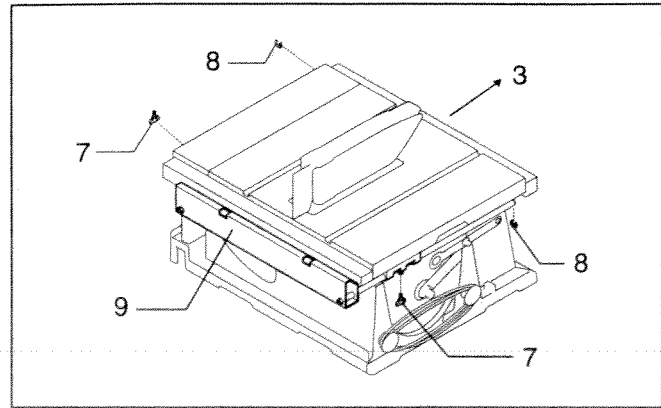
3



4



5



6

ENGLISH

Explanation of general view

- | | | |
|----------------------------|--------------------------|------------------------------|
| 1. Slide rod holder | 5. Hex nut M 10 (2 pcs.) | 9. Rear table |
| 2. Bolts M 5 x 16 (4 pcs.) | 6. Left rods (2 pcs.) | 10. Rear rods (2 pcs.) |
| 3. Front | 7. Clamping screw | 11. Table saw (not included) |
| 4. Left table | 8. Stop ring | |

How to install the left table

CAUTION

- Always make sure that the left table is secured with clamping screw before operation.
1. Install and secure the slide rod holders at the back and front of the tool using bolts M 5 x 16 (4 pcs.). (Fig. 1)
 2. Insert the left rods into holes in the left table and secure them with hex nuts M10 (2 pcs.). (Fig. 2)
 3. Install the left table on the tool, screw the clamping screws and stop rings in the slide rod holder at the front and the back of the tool and mount the stop ring at the top end of left rod. Always secure the left table by firmly tightening the clamping screw. (Fig. 3)

How to install the rear table

CAUTION

- Always make sure that the rear table is secured with clamping screw before operation.
1. Install and secure the slide rod holders at the right and left of the tool using bolts M 5 x 16 (4 pcs.). (Fig. 4)
 2. Insert the rear rods into holes in the rear table and secure them with hex nuts M10 (2 pcs.). (Fig. 5)
 3. Install the rear table on the tool, screw the clamping screws and stop rings in the slide rod holder on the left and the right of the tool in the front view and mount the stop ring at the top end of rear rod on the left side. Always secure the rear table by firmly tightening the clamping screw. (Fig. 6)

FRANÇAIS

Descriptif

- | | | |
|--------------------------------|-----------------------------------|-----------------------------------|
| 1. Support de tige coulissante | 5. Écrou hexagonal M10 (2 pièces) | 9. Table arrière |
| 2. Vis M 5 x 16 (4 pièces.) | 6. Tiges de gauche (2 pièces) | 10. Tiges arrière (2 pièces) |
| 3. Avant | 7. Vis de serrage | 11. Scie circulaire (non fournie) |
| 4. Table gauche | 8. Bague d'arrêt | |

Pour installer la table gauche

ATTENTION

- Avant l'utilisation, assurez-vous toujours que la table gauche est bien immobilisée par la vis de serrage.
1. Installez et fixez en place les supports de tige coulissante à l'avant et à l'arrière de l'outil à l'aide des vis M 5 x 16 (4 pcs.). (Fig. 1)
 2. Insérez les tiges de gauche dans les orifices de la table gauche et fixez-les avec les écrous hexagonaux M10 (2 pièces) (Fig. 2)
 3. Installez la table gauche sur l'outil, vissez les vis de serrage et les bagues d'arrêt dans le support de tige coulissante à l'avant et à l'arrière de l'outil et montez la bague d'arrêt à l'extrémité supérieure de la tige gauche. Serrez toujours fermement la vis de serrage pour fixer la table de gauche. (Fig. 3)

Pour installer la table arrière

ATTENTION

- Avant l'utilisation, assurez-vous toujours que la table arrière est bien immobilisée avec la vis de serrage.
1. Installez et fixez en place les supports de tige coulissante à droite et à gauche de l'outil à l'aide des vis M 5 x 16 (4 pièces). (Fig. 4)
 2. Insérez les tiges arrière dans les orifices de la table arrière et fixez-les avec les écrous hexagonaux M10 (2 pièces) (Fig. 5)
 3. Installez la table arrière sur l'outil, vissez les vis de serrage et les bagues d'arrêt dans le support de tige coulissante à gauche et à droite de l'outil et montez la bague d'arrêt à l'extrémité supérieure de la tige gauche sur le côté gauche. Serrez toujours fermement la vis de serrage pour fixer la table arrière. (Fig. 6)