



**EN** Cordless LED Flashlight

**Instruction manual**

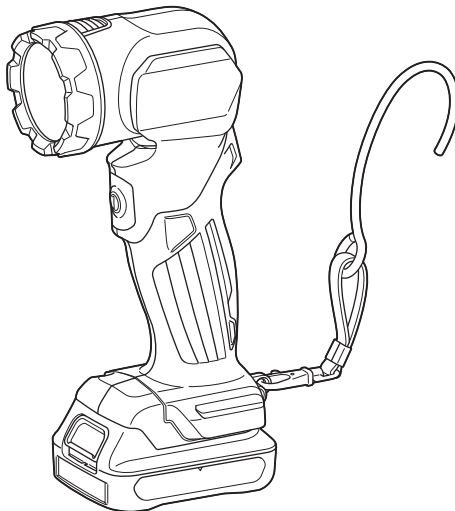
**FRCA** Lampe Torche LED

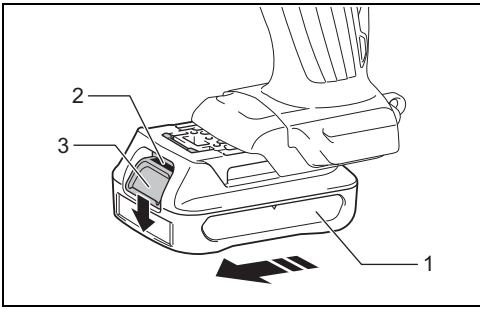
**Manuel d'instructions**

**ESMX** Linterna LED Inalámbrica

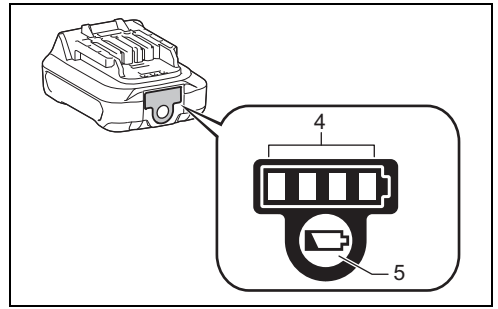
**Manual de instrucciones**

**ML105**

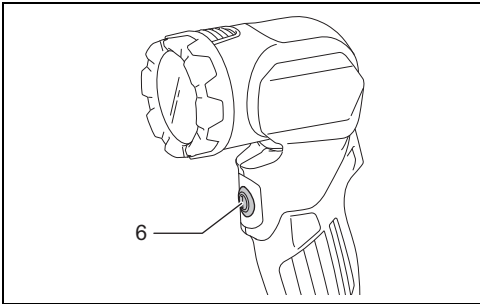




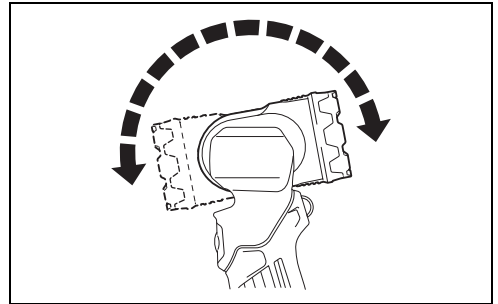
1



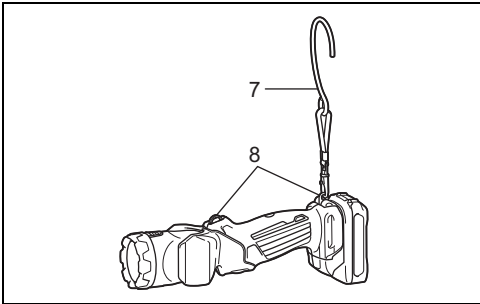
2



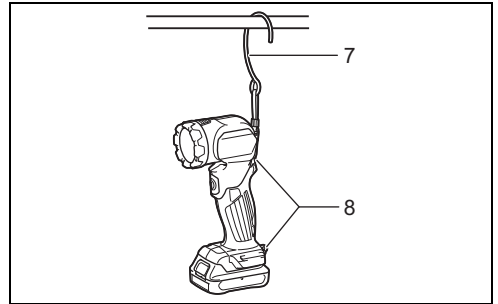
3



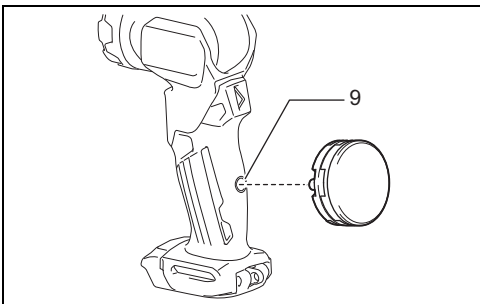
4



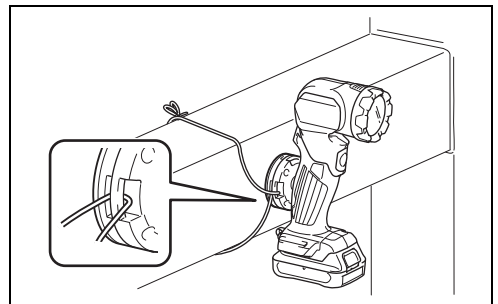
5



6



7



8

## ENGLISH (Original instructions)

### Explanation of general view

- |                           |                    |               |
|---------------------------|--------------------|---------------|
| 1. Battery cartridge      | 4. Indicator lamps | 7. Strap hook |
| 2. Red indicator          | 5. Check button    | 8. Ring       |
| 3. Battery release button | 6. Switch          | 9. Hole       |

## SPECIFICATIONS

Model		DML105
Major Features		
Voltage		DC 10.8 V - 12V max
LED		4.9 W x 1 pc
Operating time (approximately)	BL1016 battery	5.5 hours
	BL1021B battery	7.0 hours
	BL1041B battery	14 hours
Dimensions	with BL1041B battery	L 268 mm (10-1/2") x W 66 mm (2-5/8") x H 93 mm (3-5/8")
Net Weight		0.53 - 0.70 kg (1.2 - 1.5 lbs)

- Due to our ongoing research and development, the specifications herein are subject to change without notice.
- Note: Specifications may differ from country to country.
- Operating time may differ depending on battery type and usage condition.
- The weight may differ depending on the attachment(s), including the battery cartridge. The lightest and heaviest combination, according to EPTA-Procedure 01/2014, are shown in the table.

## IMPORTANT SAFETY INSTRUCTIONS

### **WARNING:**

When using electric tools, basic safety precautions should always be followed to reduce the risk of fire, electric shock, and personal injury, including the following:

## READ ALL INSTRUCTIONS.

1. Before using battery cartridge, read all instructions and cautionary markings on (1) battery charger, (2) battery, and (3) product using battery.
2. Recharge only with the charger specified by the manufacturer. A charger that is suitable for one type of battery pack may create a risk of fire when used with another battery pack.
3. Use a power source with the voltage specified on the nameplate of the charger.
4. Do not attempt to use a step-up transformer, an engine generator or DC power receptacle.
5. After charging or before attempting any maintenance or cleaning, unplug the charger from the power source.
6. This battery holder part is not waterproof. Do not use it in damp or wet locations. Do not expose it to rain or snow. Do not wash it in water.
7. Do not touch the inside of the flashlight head with tweezers, metal tools, etc.
8. Under abusive conditions, liquid may be ejected from the battery, avoid contact. If contact accidentally occurs, flush with water. If liquid contacts eyes, additionally seek medical help. Liquid ejected from the battery may cause irritation or burns.
9. Do not short the battery cartridge:

- (1) Do not touch the terminals with any conductive material.
- (2) Avoid storing battery cartridge in a container with other metal objects such as nails, coins, etc.
- (3) Do not expose battery cartridge to water or rain. A battery short can cause a large current flow, overheating, possible burns and even a breakdown.
10. If electrolyte gets into your eyes, rinse them out with clear water and seek medical attention right away. It may result in loss of your eyesight.
11. Be careful not to drop or strike battery.
12. Do not incinerate the battery cartridge even if it is severely damaged or is completely worn out. The battery cartridge can explode in a fire.

### **CAUTION:**

1. When the tool is not in use, always switch off and remove the battery cartridge from the tool.
2. Do not store the tool and battery cartridge in locations where the temperature may reach or exceed 50 °C (122 °F).
3. Do not give the tool a shock by dropping, striking, etc.
4. Do not expose the light to eyes continuously. It may hurt them.
5. Do not cover or clog the lit tool with cloth or carton, etc. Covering or clogging it may cause a flame.
6. Do not disassemble the charger or battery cartridge; take it to a qualified serviceman when service or repair is required. Incorrect reassembly may result in a risk of electric shock or fire.
7. Use the tools only with specifically designated battery packs. Use of any other battery packs may create a risk of injury and fire.
8. If operating time has become excessively shorter, stop operating immediately. It may result in a risk of overheating, possible burns and even an explosion.
9. Do not use a damaged battery.

10. If any problem develops, consult your nearest Makita Service Center or dealer. To maintain product safety and reliability, repairs, maintenance or adjustment should be carried out by Makita Authorized Service Center.
11. Only use genuine Makita batteries.  
Use of non-genuine Makita batteries, or batteries that have been altered, may result in the battery bursting causing fires, personal injury and damage. It will also void the Makita warranty for the Makita tool and charger.

## SAVE THESE INSTRUCTIONS.

### Tips for maintaining maximum battery life

1. Charge the battery cartridge before completely discharged.  
Always stop tool operation and charge the battery cartridge when you notice less tool power.
2. Never recharge a fully charged battery cartridge. Overcharging shortens the battery service life.
3. Charge the battery cartridge with room temperature at 10 °C - 40 °C (50 °F - 104 °F). Let a hot battery cartridge cool down before charging it.
4. Charge the battery cartridge once in every six months if you do not use it for a long period of time.

### FCC Cautions to the user

The changes or modifications not expressly approved by the party responsible for compliance could void the user's authority to operate the equipment.

The equipment has been tested and found to comply with the limits for a Class B Digital Device, pursuant to part 15 of the FCC Rules. These limits are designed to provide reasonable protection against harmful interference in a residential installation.

This equipment generates, uses and can radiate radio frequency energy and, if not installed and used in accordance with the instruction, may cause harmful interference to radio communication.

However, there is no guarantee that interference will not occur in a particular installation. If this equipment does cause harmful interference to radio or television reception, which can be determined by turning the equipment off and on, the user is encouraged to try to correct the interference by one or more of the following measures:

- Reorient or relocate the receiving antenna.
- Increase the separation between the equipment and receiver.
- Connect the equipment into an outlet on a circuit different from that to which the receiver is connected.
- Consult the dealer or an experienced radio/TV technician for help.

For United States:

This device complies with Part 15 of the FCC Rules. Operation is subject to the following two conditions:  
(1) this device may not cause harmful interference, and  
(2) this device must accept any interference received, including interference that may cause undesired operation.

**CAN ICES-5(B)/NMB-5(B)**

## FUNCTIONAL DESCRIPTION

### Charging

Charge the battery cartridge with the Makita charger before use.

### Installing or removing battery cartridge (Fig. 1)

#### ⚠ CAUTION:

- Always switch off the tool before installing or removing of the battery cartridge.
- Hold the tool and the battery cartridge firmly when installing or removing battery cartridge. Failure to hold the tool and the battery cartridge firmly may cause them to slip off your hands and result in damage to the tool and battery cartridge and a personal injury.

To remove the battery cartridge, slide it from the tool while sliding the button on the front of the cartridge.

To install the battery cartridge, align the tongue on the battery cartridge with the groove in the housing and slip it into place. Insert it all the way until it locks in place with a little click. If you can see the red indicator on the upper side of the button, it is not locked completely.







#### ⚠ CAUTION:

- Always install the battery cartridge fully until the red indicator cannot be seen. If not, it may accidentally fall out of the tool, causing injury to you or someone around you.
- Do not install the battery cartridge forcibly. If the cartridge does not slide in easily, it is not being inserted correctly.

### Indicating the remaining battery capacity (Fig. 2)

(Only for battery cartridges with "B" at the end of the model number.)

Press the check button on the battery cartridge to indicate the remaining battery capacity. The indicator lamps light up for few seconds.

Indicator lamps		Remaining capacity
 Lighted	 Off	
		75% to 100%
		50% to 75%
		25% to 50%
		0% to 25%

#### NOTE:

- Depending on the conditions of use and the ambient temperature, the indication may differ slightly from the actual capacity.

### Overdischarge protection

When the battery capacity is not enough, the light goes off automatically. In this case, remove the battery from the tool and charge the battery.

## Lighting up the LED light (Fig. 3)

### CAUTION:

- Do not look in the LED light or see the source of light directly.

Push the switch to light up the LED light. To turn off, push the switch again.

## Head angle (Fig. 4)

The head angle can be adjusted in 12 stages. Adjust as desired.

## Strap hook (Fig. 5, 6)

The strap hook is convenient for temporarily hanging the tool.

The strap hook can be installed on the upper or lower ring in accordance with usage.

## Magnet Attachment (optional accessory) (Fig. 7, 8)

Attach the magnet attachment by tightening the screw. When attaching the tool with the magnet attachment, use a string to fix the magnet attachment.

### WARNING:

- Do not bring the magnet attachment closer to precision equipment such as electronic device, clock, watch, or IC card. The magnetic force may affect them.
- Do not use the magnet attachment near the heart pacemaker. There is a risk of malfunction.
- Before the attachment, make sure that the magnet can be attached to the desired metal, and there is enough space for the attachment. After the attachment, make sure that the tool is firmly fixed.

### NOTICE:

- If the magnet attachment is attached to the material for a long period, the surface of the material may be damaged depending on the use conditions.
- When detaching the magnet attachment, do not slide it. The surface to which the magnet attachment is attached may be damaged.

## MAINTENANCE

### CAUTION:

- Never use gasoline, benzene, thinner, alcohol or the like. Discoloration, deformation or cracks may result.
- To maintain product SAFETY and RELIABILITY, repairs, any other maintenance or adjustment should be performed by Makita Authorized Service Centers, always using Makita replacement parts.

## OPTIONAL ACCESSORIES

### CAUTION:

These accessories or attachments are recommended for use with your Makita tool specified in this manual. The use of any other accessories or attachments might present a risk of injury to persons. The accessories or attachments should be used only in the proper and intended manner.

- Magnet attachment
- Makita genuine battery and charger

### NOTE:

Some items in the list may be included in the tool package as standard accessories. They may differ from country to country.

# FRANÇAIS (Mode d'emploi original)

## Explication de la vue générale

- |  |                           |                           |
|--|---------------------------|---------------------------|
| 1. Batterie                            | 4. Témoins                | 7. Crochet de bandoulière |
| 2. Témoin rouge                        | 5. Bouton de vérification | 8. Anneau                 |
| 3. Bouton de dégagement de la batterie | 6. Interrupteur           | 9. Orifice                |

## CARACTÉRISTIQUES TECHNIQUES

Caractéristiques principales		Modèle	DML105
Tension		CC 10,8 V - 12 V maximum	
DEL		4,9 W x 1 unité	
Temps de fonctionnement (approximativement)	Batterie BL1016	5,5 heures	
	Batterie BL1021B	7,0 heures	
	Batterie BL1041B	14 heures	
Dimensions	avec batterie BL1041B	L 268 mm (10 1/2 po) x P 66 mm (2 5/8 po) x H 93 mm (3 5/8 po)	
Poids net		0,53 à 0,70 kg (1,2 à 1,5 lb)	

- Étant donné l'évolution constante de nos activités de recherche et de développement, les présentes caractéristiques techniques sont modifiables sans préavis.
- Remarque : Les caractéristiques techniques peuvent varier suivant les pays.
- Le temps de fonctionnement peut varier en fonction du type de batterie et des conditions d'utilisation.
- Le poids peut varier en fonction des accessoires, notamment de la batterie. Les combinaisons plus légères et plus lourdes, conformément à la procédure EPTA 01/2014, sont indiquées dans le tableau.

## CONSIGNES DE SÉCURITÉ IMPORTANTES

### AVERTISSEMENT :

Lors de l'utilisation d'outils électriques, il faut toujours prendre des précautions élémentaires de sécurité, dont les suivantes, pour réduire les risques d'incendie, de décharge électrique et de blessure.

## LISEZ TOUTES LES INSTRUCTIONS.

1. Avant d'utiliser la batterie, lisez toutes les instructions et précautions relatives (1) au chargeur de batterie, (2) à la batterie, et (3) à l'outil utilisant la batterie.
2. Ne la rechargez qu'avec le chargeur spécifié par le fabricant. Un chargeur conçu pour un certain type de batterie risque de déclencher un incendie s'il est utilisé avec une autre batterie.
3. Utilisez une source d'alimentation conforme à la tension électrique spécifiée sur la plaque signalétique du chargeur.
4. Ne tentez pas d'utiliser un transformateur élévateur, une génératrice ou une prise de courant C.C.
5. Après la charge ou avant un entretien ou un nettoyage, débranchez le chargeur de la source d'alimentation.
6. Ce porte-batterie n'est pas imperméable. Ne l'utilisez pas dans les endroits humides ou mouillés. Ne l'exposez ni à la pluie ni à la neige. Ne le lavez pas dans l'eau.
7. Ne touchez pas l'intérieur de la lampe bracelet avec des brucelles, des outils métalliques, etc.
8. Dans des conditions d'utilisation inadéquates de la batterie, il peut y avoir fuite d'électrolyte; évitez tout contact avec celui-ci. En cas de contact accidentel, rincez avec beaucoup d'eau. Si du liquide entre en contact avec les yeux, consultez un médecin. Le liquide qui gicle de la batterie peut provoquer des irritations ou des brûlures.
9. Ne court-circuitez pas la batterie :
  - (1) Ne touchez pas les bornes avec un matériau conducteur.
  - (2) Évitez de ranger la batterie dans un conteneur avec tout objet métallique tel que des clous, des pièces de monnaie, etc.
  - (3) N'exposez pas la batterie à l'eau ou à la pluie. Un court-circuit peut causer un fort courant, une surchauffe, parfois des brûlures et même une panne de l'outil.
10. Si un électrolyte pénètre dans vos yeux, rincez-les avec de l'eau et consultez immédiatement un médecin. Il existe un risque de cécité.
11. Évitez de faire tomber ou de heurter la batterie.
12. Ne jetez pas la batterie au feu même si elle est sérieusement endommagée ou complètement épuisée. Au contact du feu, la batterie peut exploser.

### ATTENTION :

1. Après l'utilisation, mettez toujours l'outil hors tension et retirez la batterie.
2. Ne rangez pas l'outil ou la batterie dans des endroits où la température risque d'atteindre ou de dépasser 50 °C (122 °F).
3. Évitez de faire subir un choc à l'outil en l'échappant, en le heurtant, etc.
4. N'exposez pas les yeux à la lumière de manière continue. Il existe un risque de brûlure aux yeux.

5. L'outil d'éclairage ne doit être ni couvert ni obstrué par un linge, un carton, etc. S'il est couvert ou obstrué, il y a risque d'incendie.
6. Ne démontez ni le chargeur ni la batterie; apportez-les chez un réparateur agréé lorsqu'elles ont besoin d'entretien ou d'une réparation. Un remontage incorrect peut entraîner une décharge électrique ou un incendie.
7. N'utilisez pas les outils qu'avec leurs batteries spécifiques. D'autres batteries risqueraient de vous blesser ou de provoquer un incendie.
8. Cessez immédiatement l'utilisation si le temps de fonctionnement devient excessivement court. Il existe un risque de surchauffe, de brûlures, voire d'explosion.
9. N'utilisez pas une batterie si elle est endommagée.
10. Si un problème quelconque survient, informez-vous auprès du centre de service Makita le plus près ou de votre détaillant. Pour assurer le fonctionnement sûr et fiable du produit, les réparations ou l'entretien doivent être effectués par un centre de service agréé Makita.
11. Utilisez uniquement des batteries Makita d'origine. L'utilisation de batteries autres que les batteries d'origine Makita, ou encore de batteries qui ont été modifiées peut entraîner l'explosion de la batterie et provoquer des incendies, des blessures et d'autres dommages. Cela annulerait également la garantie de Makita s'appliquant à l'outil Makita et au chargeur.

## CONSERVEZ CE MODE D'EMPLOI.

### Conseils pour obtenir la durée de service maximale de la batterie

1. Rechargez la batterie avant qu'elle ne se décharge complètement. Vous devez toujours arrêter l'outil et recharger sa batterie lorsque vous remarquez une baisse de puissance.
2. Ne rechargez jamais une batterie complètement chargée. Les surcharges raccourcissent la durée de vie de la batterie.
3. Rechargez la batterie dans une température ambiante variant de 10 °C à 40 °C (50 °F à 104 °F). Si la batterie est chaude, laissez-la refroidir avant de la recharger.
4. Rechargez la batterie tous les six mois si l'appareil n'est pas utilisé pendant de longues périodes.

### Précautions FCC à l'utilisateur

Tout changement ou toute modification à l'appareil qui ne serait pas expressément homologué par le tiers responsable de sa conformité pourra annuler les droits de l'utilisateur à employer cet équipement.

Cet équipement a été testé et jugé conforme aux limites propres aux appareils numériques de Classe B, conformément au Paragraphe 15 du règlement du FCC. Ces limites sont destinées à offrir une protection raisonnable contre les interférences nuisibles d'une installation résidentielle. Cet équipement produit, utilise et peut émaner des ondes radiofréquences et, s'il n'est pas installé et utilisé conformément aux directives du fabricant, peut causer des interférences nuisibles aux

communications radio. En fonction des installations réalisées, il n'est cependant pas garanti que toute interférence soit exclue. Si cet équipement cause des interférences nuisibles à toute réception radio ou télévision, ce qui peut être déterminé en allumant et éteignant l'équipement, l'utilisateur est encouragé à tenter de corriger ces interférences en prenant l'une ou plusieurs des mesures suivantes :

- Réorienter l'antenne de réception ou en changer l'emplacement ;
- Augmenter la distance entre l'équipement et le récepteur ;
- Brancher l'équipement à une prise située sur un circuit différent de celui sur lequel le récepteur est connecté ;
- Contacter le détaillant ou consulter un technicien radio/télé qualifié.

Pour les États-Unis :

Ce dispositif est conforme à la Partie 15 des Règlements de la FCC. L'exploitation est autorisée aux deux conditions suivantes : (1) le dispositif ne doit pas produire de brouillage nuisible, et (2) le dispositif doit accepter tout brouillage radioélectrique subi, même si le brouillage est susceptible de compromettre son fonctionnement.

**CAN ICES-5(B)/NMB-5(B)**

## DESCRIPTION DE FONCTIONNEMENT

### Charge

Avant l'utilisation, chargez la batterie au moyen du chargeur Makita.

### Installation ou retrait de la batterie (Fig. 1)

#### ⚠ ATTENTION :

- Mettez toujours l'appareil hors tension avant d'installer ou de retirer la batterie.
- Tenez l'outil et la batterie fermement lors de l'installation ou du retrait de la batterie. Dans le cas contraire, ils pourraient vous glisser des mains, ce qui pourrait endommager l'outil et la batterie, et vous blesser.

Pour retirer la batterie, faites-la glisser de l'outil tout en faisant glisser le bouton se trouvant à l'avant. Pour installer la batterie, alignez sa languette sur la rainure pratiquée dans le boîtier, et glissez la batterie en place. Insérez-la à fond jusqu'à ce que vous entendiez un clic. Si vous pouvez voir le témoin rouge situé sur le dessus du bouton, la batterie n'est pas complètement verrouillée.









#### ⚠ ATTENTION :

- Installez toujours la batterie à fond jusqu'à ce que vous ne puissiez plus voir le témoin rouge. Dans le cas contraire, elle pourrait tomber de l'outil et entraîner des blessures.
- Ne forcez pas sur la batterie pour l'installer. Si la batterie ne glisse pas facilement, c'est qu'elle n'est pas insérée correctement.

### Afficher la capacité résiduelle de la batterie (Fig. 2)

(Uniquement pour les batteries dont le numéro de modèle se termine par « B ».)

Appuyez sur le bouton de vérification sur la batterie pour afficher la capacité résiduelle de la batterie. Les témoins s'allument pendant quelques secondes.

Témoins		Capacité résiduelle
Allumé	Éteint	
		75 % à 100 %
		50 % à 75 %
		25 % à 50 %
		0 % à 25 %

#### REMARQUE :

- Selon les conditions d'utilisation et la température ambiante, il est possible que la capacité relevée soit légèrement différente par rapport à la capacité réelle.

### Protection contre la décharge accélérée

Si la capacité de la batterie n'est pas suffisante, la torche s'éteint automatiquement. Si cela se produit, retirez la batterie de l'outil et rechargez la batterie.

### Allumage de la lampe à LED (Fig. 3)

#### ⚠ ATTENTION :

- Ne regardez pas la lampe à LED et n'observez pas la source de lumière directement.

Appuyez sur l'interrupteur pour allumer la lampe à LED. Pour l'éteindre, appuyez sur l'interrupteur à nouveau.

### Angle d'éclairage (Fig. 4)

Il est possible de diriger l'éclairage selon 12 angles. Réglez-le selon vos besoins.

### Crochet de bandoulière (Fig. 5, 6)

Le crochet de bandoulière a été conçu afin de pouvoir suspendre l'outil de façon temporaire.

Le crochet de bandoulière peut être installé sur l'anneau supérieur ou inférieur selon l'utilisation.

### Accessoire magnétique (accessoire en option) (Fig. 7, 8)

Fixez l'accessoire magnétique en serrant la vis. Lorsque vous installez l'outil en utilisant l'accessoire magnétique, fixez l'accessoire magnétique à l'aide d'un cordon.

#### ⚠ AVERTISSEMENT :

- Ne tenez pas l'accessoire magnétique près de matériel de précision comme des appareils électroniques, des horloges, montres ou cartes à circuit intégré. La force magnétique pourrait leur nuire.
- N'utilisez pas l'accessoire magnétique à proximité d'un stimulateur cardiaque. Une défaillance pourrait se produire.
- Avant d'installer l'accessoire, assurez-vous que l'aimant peut être posé sur le métal souhaité et que l'espace est suffisant. Une fois l'accessoire installé, assurez-vous que l'outil est solidement fixé.

#### REMARQUE :

- Si l'accessoire magnétique est en place sur le matériau pour une longue période, la surface du matériau pourrait être endommagée, selon les conditions d'utilisation.
- Ne faites pas glisser l'accessoire magnétique lorsque vous le détachez. La surface sur laquelle l'accessoire magnétique est fixé pourrait être endommagée.

## ENTRETIEN

#### ⚠ ATTENTION :

- N'utilisez jamais d'essence, de benzine, de solvant, d'alcool ou tout autre produit similaire. Cela pourrait provoquer une décoloration, une déformation ou la formation de fissures.

Pour assurer la SÉCURITÉ et la FIABILITÉ du produit, toute réparation, inspection ou tout remplacement doit être effectué par un centre de service après-vente Makita autorisé, et des pièces de rechange Makita doivent être utilisées.

## ACCESSOIRES EN OPTION

#### ⚠ ATTENTION :

Ces accessoires et fixations sont recommandés pour être utilisés avec l'outil Makita spécifié dans ce manuel.

L'utilisation de tout autre accessoire ou fixation peut comporter un risque de blessure. Les accessoires et fixations doivent être utilisés uniquement de la manière adéquate prévue.

- Accessoire magnétique
- Chargeur et batterie authentiques Makita

#### REMARQUE :

Certains éléments de la liste peuvent être inclus avec l'outil comme accessoires standard. Ils peuvent varier suivant les pays.



# ESPAÑOL (Instrucciones originales)

## Explicación de vista general

- |                                      |                          |                        |
|--------------------------------------|--------------------------|------------------------|
| 1. Cartucho de batería               | 4. Luces indicadoras     | 7. Gancho de la correa |
| 2. Indicador rojo                    | 5. Botón de verificación | 8. Anillo              |
| 3. Botón de liberación de la batería | 6. Interruptor           | 9. Orificio            |

## ESPECIFICACIONES

Modelo		DML105
Características principales		
Tensión		CC 10,8 V - 12V máx
LED		4,9 W x 1 pc
Tiempo de operación (aproximadamente)	Batería BL1016	5,5 horas
	Batería BL1021B	7,0 horas
	Batería BL1041B	14 horas
Dimensiones	con batería BL1041B	La. 268 mm (10-1/2") x An. 66 mm (2-5/8") x Al. 93 mm (3-5/8")
Peso neto		0,53 - 0,70 kg (1,2 - 1,5 lbs)

- Debido a nuestra investigación y desarrollo constante, las especificaciones aquí dadas están sujetas a cambios sin previo aviso.
- Nota: Las especificaciones pueden ser diferentes de país a país.
- Puede que el tiempo de operación varíe en función del tipo de batería y las condiciones de uso.
- El peso puede variar dependiendo de los accesorios, incluyendo el cartucho de batería. La combinación más liviana y pesada, de acuerdo al EPTA-Procedure 01/2014, se muestran en la tabla.

## INSTRUCCIONES IMPORTANTES DE SEGURIDAD

### ADVERTENCIA:

Cuando utilice herramientas eléctricas, deberá tomar siempre precauciones de seguridad básicas, incluyendo las siguientes, para reducir el riesgo de incendios, descargas eléctricas y heridas personales:

## LEA TODAS LAS INSTRUCCIONES.

1. Antes de utilizar el cartucho de batería, lea todas las instrucciones e indicaciones de precaución sobre (1) el cargador de baterías, (2) la batería, y (3) el producto con el que se utiliza la batería.
2. Recargue sólo con el cargador especificado por el fabricante. Un cargador que sea adecuado para un tipo específico de cartucho de batería puede generar un riesgo de incendio al usarse con otro tipo distinto de cartucho de batería.
3. Use una fuente de alimentación con el voltaje que se especifica en la placa del fabricante del cargador.
4. No intente usar un transformador que intensifique el funcionamiento del transformador, así como un generador motor o un receptáculo de corriente directa (DC).
5. Después de recargar o antes de intentar realizar cualquier labor de mantenimiento o limpieza, desenchufe el cargador de la fuente de alimentación.
6. Este compartimento de la batería no es a prueba de agua. No la use en lugares húmedos ni mojados. No la esponja a la lluvia ni a la nieve. No la lave en el agua.

7. No toque el interior de la cabeza de la lámpara con pinzas, herramientas de metal, etc.
8. En condiciones abusivas, podrá escapar líquido de la batería, evite tocarlo. Si lo toca accidentalmente, enjuague con agua. Si hay contacto del líquido con los ojos, acuda por atención médica. Puede que el líquido expulsado de la batería cause irritación o quemaduras.
9. No cierre el circuito entre las terminales del cartucho de batería:
  - (1) No toque las terminales con ningún material conductor.
  - (2) Evite guardar el cartucho de batería en algún cajón junto con cualquier otro objeto metálico, como clavos, monedas, etc.
  - (3) No esponja el cartucho de batería a la lluvia ni a la nieve.  
Un cortocircuito puede provocar un elevado flujo de corriente, sobrecalentamiento, posibles quemaduras e incluso una avería.
10. En caso de que ingresen electrolitos en sus ojos, enjuáguelos bien con agua limpia y consulte de inmediato a un médico. Esto podría ocasionar la pérdida de la visión.
11. Tenga cuidado de no dejar caer ni golpear el cartucho de batería.
12. Nunca incinere el cartucho de batería incluso en el caso de que esté dañado seriamente o ya no sirva en lo absoluto. El cartucho de batería puede explotar si se arroja al fuego.

### PRECAUCIÓN:

1. Cuando no utilice la herramienta, siempre apáguela y extraiga el cartucho de la batería.

2. No guarde la herramienta ni el cartucho de batería en lugares donde la temperatura pueda alcanzar o exceder los 50 °C (122 °F).
3. Evite los impactos a la herramienta por dejarla caer, golpeándola, etc.
4. No exponga la luz de manera continua a los ojos. Esto podría lastimarlos.
5. No cubra ni obstruya la herramienta encendida con trapos, cartones, etc. Cubrirla u obstruirla puede encender en fuego.
6. No desarme el cargador ni el cartucho de la batería; acuda a un técnico de servicio calificado cuando se requiera de servicio o reparación. Un ensamblado incorrecto podría resultar en riesgo de descarga eléctrica o incendio.
7. Use las herramientas sólo con sus cartuchos de batería específicamente designados. El uso de cualquier otro cartucho de batería puede generar riesgo de lesión e incendio.
8. Si el tiempo de uso del cartucho de batería se acorta demasiado, deje de usarlo inmediatamente. Podría resultar en un riesgo de sobrecalentamiento, posibles quemaduras e incluso una explosión.
9. No use con una batería dañada.
10. Si surge cualquier problema, acuda a su Centro de Servicio o Distribuidor Makita. Para mantener la seguridad y fiabilidad del producto, la reparación, el mantenimiento o el ajuste deben llevarse a cabo por un centro de servicio autorizado por Makita.
11. Use solamente con baterías originales de Makita. El uso de baterías no originales de Makita, o baterías que han sido alteradas, puede que resulte en que la batería se reviente causando incendios, lesiones al usuario o daños. También anulará la garantía de Makita para la herramienta y el cargador de Makita.

## CONSERVE ESTAS INSTRUCCIONES.

### Consejos para alargar al máximo la vida útil de la batería

1. Recargue el cartucho de batería antes de que se descargue por completo. Siempre detenga la operación con la herramienta y cargue el cartucho de la batería cuando note menor potencia en la herramienta.
2. Nunca recargue un cartucho de batería que ya se ha recargado por completo. El sobrecargar acorta la vida útil de la batería.
3. Recargue el cartucho de batería a temperatura ambiente a 10 °C - 40 °C (50 °F - 104 °F). Deje que un cartucho de batería caliente se enfríe antes de recargarlo.
4. Recargue el cartucho de batería una vez cada seis meses si no se va a usar por un periodo extenso.

### Precauciones para el usuario

Los cambios o modificaciones que no hayan sido expresamente autorizados por la entidad responsable por el cumplimiento de las regulaciones podrían anular la autoridad del usuario de utilizar este equipo. Este equipo ha sido probado y demuestra que cumple con los límites de un Dispositivo Digital de Clase B, en

conformidad con la sección 15 de las regulaciones de la FCC. Estos límites están diseñados para brindar una protección razonable contra a interferencia perjudicial en un ámbito residencial.

Este equipo genera, utiliza y puede irradiar energía de radiofrecuencia y, de no instalarse y usarse de acuerdo a las instrucciones, puede que cause interferencia perjudicial en la radiocomunicación.

Sin embargo, no hay garantía de que la interferencia no ocurrirá en un ámbito en particular. Si este equipo no causa interferencia perjudicial a la recepción de la señal de radio o televisión, lo cual se puede determinar al encender y apagar el equipo, entonces se anima al usuario a tratar de corregir la interferencia mediante una o más de las siguientes medidas:

- Reorientar o reubicar la antena receptora.
- Aumentar la separación entre el equipo y el receptor.
- Conectar el equipo en un tomacorriente de un circuito distinto del que está conectado el receptor.
- Recurrir a la ayuda del distribuidor o de un técnico de radio/TV con experiencia.

Para Estados Unidos:

Este dispositivo cumple con la Parte 15 del reglamento de la FCC. La operación está sujeta a las siguientes dos condiciones: (1) este dispositivo no deberá causar interferencias perjudiciales y, (2) este dispositivo deberá aceptar cualquier interferencia recibida, incluyendo la interferencia que podría ocasionar un desempeño no deseado.

**CAN ICES-5(B)/NMB-5(B)**

## DESCRIPCIÓN OPERATIVA

### Recargado

Recargue el cartucho de la batería con el cargador Makita antes de usar.

### Instalación o desinstalación del cartucho de la batería (Fig. 1)

#### ⚠ PRECAUCIÓN:

- Apague siempre la herramienta antes de colocar o quitar el cartucho de batería.
- Sujete la herramienta y el cartucho de la batería con firmeza al colocar o extraer el cartucho. No seguir esta indicación puede que resulte en que el cartucho resbale de sus manos y se dañe la herramienta y la batería, así como ocasionar lesiones personales.

Para quitar el cartucho de batería, deslícelo de la herramienta mientras desliza el botón sobre la parte delantera del cartucho.

Para colocar el cartucho de batería, alinee la lengüeta sobre el cartucho de batería con la ranura en la carcasa y deslice en su lugar. Inserte por completo hasta que se fije en su lugar con un pequeño clic. Si puede ver el indicador rojo del lado superior del botón, esto indica que no ha quedado fijo por completo.

#### ⚠ PRECAUCIÓN:

- Introduzca siempre completamente el cartucho de batería hasta que el indicador rojo no pueda verse. Si no, podría accidentalmente salirse de la herramienta y

caer al suelo causando una lesión a usted o alguien a su alrededor.

- No instale el cartucho de batería a la fuerza. Si el cartucho no se desliza al interior fácilmente, se debe a que no está siendo insertado correctamente.

## Indicación de la capacidad restante de la batería (Fig. 2)

(Solo para cartuchos de batería cuyo número de modelo terminen con la letra "B".)

Presione el botón de verificación sobre el cartucho de batería para que se indique la capacidad restante de la batería. Las luces indicadoras se encenderán por algunos segundos.

Luces indicadoras		Capacidad restante
Encendidas	Apagadas	
■ ■ ■ ■	□	75% a 100%
■ ■ ■ □	□	50% a 75%
■ ■ □ □	□ □	25% a 50%
■ □ □ □	□ □ □	0% a 25%

### NOTA:

- Dependiendo de las condiciones de uso y de la temperatura ambiente, puede que lo que se indique difiera levemente de la capacidad real.

## Protección contra la sobredescarga

Cuando la capacidad de la batería no es suficiente, la máquina se apaga automáticamente. En este caso, retire el cartucho de la batería de la herramienta y recargue la batería.

## Encendido de el indicador luminiscente (Fig. 3)

### ⚠ PRECAUCIÓN:

- No mire a el indicador luminiscente ni vea la fuente de luz directamente.

Presione el interruptor para encender el indicador luminiscente. Para apagarla, presione el interruptor de nuevo.

## Ángulo de la cabeza (Fig. 4)

El ángulo de la cabeza puede ajustarse en 12 posiciones. Ajuste según se requiera.

## Gancho de la correa (Fig. 5, 6)

El gancho de la correa es conveniente para cuando desea colgar la herramienta temporalmente.

El gancho de la correa puede instalarse en el anillo superior o inferior en función del uso.

## Accesorio de magneto (opcional) (Fig. 7, 8)

Conecte el accesorio de magneto apretando el tornillo. Cuando conecte la herramienta con el accesorio de

magneto, use una cinta para fijar el accesorio de magneto.

### ⚠ ADVERTENCIA:

- No acerque el accesorio de magneto a equipos de precisión, como dispositivos electrónicos, relojes independientes o de pulsera o tarjetas IC. La fuerza magnética puede afectarlos.
- No use el accesorio de magneto cerca del marcapasos cardíaco. Corre el riesgo de un funcionamiento incorrecto.
- Antes de la conexión, asegúrese de poder conectar el magneto al metal deseado y de que haya espacio suficiente para el accesorio. Después de la conexión, asegúrese de que la herramienta esté fijada con firmeza.

### AVISO:

- Si el accesorio de magneto permanece conectado a un material por un período largo, la superficie del material puede resultar dañada, dependiendo de las condiciones de uso.
- Cuando desconecte el accesorio de magneto, no lo deslice. Puede dañar la superficie del material al que está conectado el accesorio.

## MANTENIMIENTO

### ⚠ PRECAUCIÓN:

- Nunca use gasolina, bencina, diluyentes (tíner), alcohol o alguna sustancia similar. El uso de estas sustancias podría generar decoloraciones, deformaciones o grietas.

Para mantener la SEGURIDAD y CONFIABILIDAD del producto, la reparación y cualquier otro mantenimiento y ajuste debe llevarse a cabo por los Centros Autorizados de Servicio de Makita y siempre usando piezas Makita.

## ACCESORIOS OPCIONALES

### ⚠ PRECAUCIÓN:

Estos accesorios o aditamentos están recomendados para utilizarse con su herramienta Makita especificada en este manual. El empleo de cualquier otro accesorio o aditamento puede conllevar el riesgo de lesiones personales. Los accesorios o aditamentos deben solamente ser utilizados para el propósito con el que fueron hechos.

- Accesorio de magneto
- Batería y cargador originales de Makita

### NOTA:

Algunos de los artículos mencionados en éste manual pueden ser incluidos o no junto con el paquete de la herramienta. Puede que estos accesorios varíen de país a país.

**Makita Corporation**  
3-11-8, Sumiyoshi-cho,  
Anjo, Aichi 446-8502 Japan

ML105-NA3(12VMAX)-1607

[www.makita.com](http://www.makita.com)

ALA