



**Cordless LED Flashlight**

**Instruction manual**

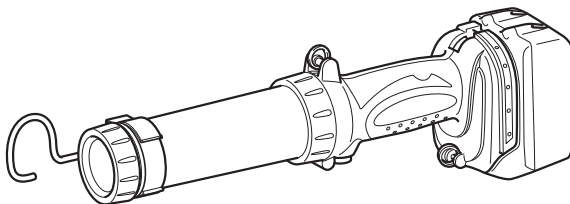
**Lampe Torche LED**

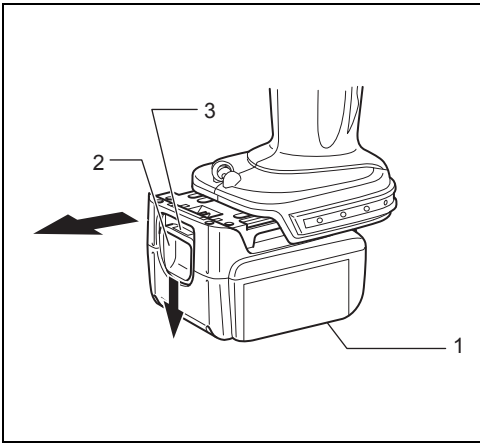
**Manuel d'instructions**

**Linterna LED Inalámbrica**

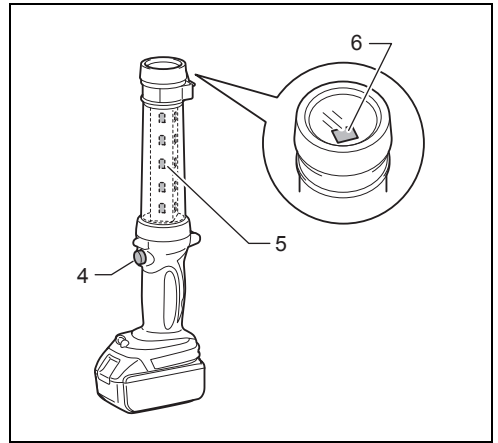
**Manual de instrucciones**

**DML806**

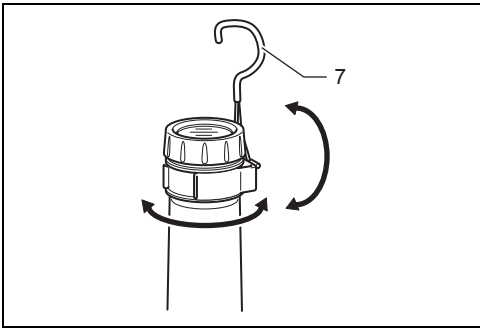




1



2



3

**Diagram Legend**

- |                           |                       |                    |
|---------------------------|-----------------------|--------------------|
| 1. Battery                | 4. Switch             | 6. Sub LED (1 pc.) |
| 2. Battery Release Button | 5. Main LED (20 pcs.) | 7. Metal Hook      |
| 3. Red Indicator          |                       |                    |

**SPECIFICATIONS**

Model		DML806		
Major Features		DC 14.4 V/18 V		
Voltage		Main LED 0.5 W x 20 pcs.		
LED		Sub LED 1.0 W x 1 pc.		
Operating time	Standard battery cartridge	Main LED (20 pcs.) when lit	Main LED (10 pcs.) when lit	Sub LED (1 pc.) when lit
	BL1430B	Approx. 4.0 hours	Approx. 8.0 hours	Approx. 24 hours
	BL1815N	Approx. 3.0 hours	Approx. 6.0 hours	Approx. 17 hours
	BL1820B	Approx. 4.0 hours	Approx. 8.5 hours	Approx. 23 hours
	BL1830/BL1830B	Approx. 6.0 hours	Approx. 11 hours	Approx. 33 hours
	BL1840B	Approx. 8.5 hours	Approx. 16 hours	Approx. 46 hours
	BL1850B	Approx. 11 hours	Approx. 21 hours	Approx. 59 hours
	BL1860B	Approx. 13 hours	Approx. 25 hours	Approx. 71 hours
Dimensions (with BL1830, without hook)		L 365 mm x W 78 mm x H 119 mm		
Weight (without battery)		0.4 kg		

- Due to our ongoing research and development, the specifications herein are subject to change without notice.
- Note: Specifications may differ from country to country.

**IMPORTANT SAFETY INSTRUCTIONS**

**⚠ WARNING:**

When using electric tools, basic safety precautions should always be followed to reduce the risk of fire, electric shock, and personal injury, including the following:

**READ ALL INSTRUCTIONS.**

1. Before using battery cartridge, read all instructions and cautionary markings on (1) battery charger, (2) battery, and (3) product using battery.
2. Recharge only with the charger specified by the manufacturer. A charger that is suitable for one type of battery pack may create a risk of fire when used with another battery pack.
3. Use a power source with the voltage specified on the nameplate of the charger.
4. Do not attempt to use a step-up transformer, an engine generator or DC power receptacle.
5. Charge the battery cartridge with room temperature at 10°C - 40°C (50°F - 104°F).  
Let a hot battery cartridge cool down before charging it.
6. When battery pack is not in use, keep it away from other metal objects like paper clips, coins, keys, nails, screws, or other small metal objects that can make a connection from one terminal to another.

- Shorting the battery terminals together may cause sparks, burns, or a fire.
7. After charging or before attempting any maintenance or cleaning, unplug the charger from the power source.
  8. Do not touch the inside of the flashlight head with tweezers, metal tools, etc.
  9. Under abusive conditions, liquid may be ejected from the battery, avoid contact. If contact accidentally occurs, flush with water. If liquid contacts eyes, additionally seek medical help. Liquid ejected from the battery may cause irritation or burns.
  10. Do not short the battery cartridge:
    - (1) Do not touch the terminals with any conductive material.
    - (2) Avoid storing battery cartridge in a container with other metal objects such as nails, coins, etc.
    - (3) Do not expose battery cartridge to water or rain. A battery short can cause a large current flow, overheating, possible burns and even a breakdown.
  11. If electrolyte gets into your eyes, rinse them out with clear water and seek medical attention right away. It may result in loss of your eyesight.
  12. Be careful not to drop or strike battery.
  13. Do not incinerate the battery cartridge even if it is severely damaged or is completely worn out. The battery cartridge can explode in a fire.

**⚠ CAUTION:**

1. When the tool is not in use, always switch off and remove the battery cartridge from the tool.

2. Do not store the tool and battery cartridge in locations where the temperature may reach or exceed 50°C (122°F).
3. Do not give the tool a shock by dropping, striking, etc.
4. Do not expose the light to eyes continuously. It may hurt them.
5. Do not cover or clog the lit tool with cloth or carton, etc. Covering or clogging it may cause a flame.
6. Do not disassemble the charger or battery cartridge; take it to a qualified serviceman when service or repair is required. Incorrect reassembly may result in a risk of electric shock or fire.
7. Use the tools only with specifically designated battery packs. Use of any other battery packs may create a risk of injury and fire.
8. If operating time has become excessively shorter, stop operating immediately. It may result in a risk of overheating, possible burns and even an explosion.
9. Do not use a damaged battery.
10. Charge the battery cartridge before completely discharged. Always stop tool operation and charge the battery cartridge when you notice less tool power.
11. Never recharge a fully charged battery cartridge. Overcharging shortens the battery service life.
12. If any problem develops, consult your nearest Makita Service Center or dealer. To maintain product safety and reliability, repairs, maintenance or adjustment should be carried out by Makita Authorized Service Center.
13. Charge the battery cartridge once in every six months if you do not use it for a long period of time.

## FCC Cautions to the user

The changes or modifications not expressly approved by the party responsible for compliance could void the user's authority to operate the equipment.

The equipment has been tested and found to comply with the limits for a Class B Digital Device, pursuant to part 15 of the FCC Rules. These limits are designed to provide reasonable protection against harmful interference in a residential installation.

This equipment generates, uses and can radiate radio frequency energy and, if not installed and used in accordance with the instruction, may cause harmful interference to radio communication.

However, there is no guarantee that interference will not occur in a particular installation. If this equipment does cause harmful interference to radio or television reception, which can be determined by turning the equipment off and on, the user is encouraged to try to correct the interference by one or more of the following measures:

- Reorient or relocate the receiving antenna.
- Increase the separation between the equipment and receiver.
- Connect the equipment into an outlet on a circuit different from that to which the receiver is connected.
- Consult the dealer or an experienced radio/TV technician for help.

This device complies with Part 15 of the FCC Rules. Operation is subject to the following two conditions:  
 (1) this device may not cause harmful interference, and  
 (2) this device must accept any interference received, including interference that may cause undesired operation.

**CAN ICES-005(B)/NMB-005(B)**

## SAVE THESE INSTRUCTIONS.

### ⚠ CAUTION:

Only use genuine Makita lithium-ion batteries. Use of non-genuine Makita batteries, or batteries that have been altered, may result in the battery bursting causing fires, personal injury and damage.

## FUNCTIONAL DESCRIPTION

### Installing or removing the battery cartridge (Fig. 1)

#### ⚠ CAUTION:

- Always switch off the tool before installing or removing of the battery cartridge.
- **Hold the tool and the battery cartridge firmly when installing or removing battery cartridge.** Failure to hold the tool and the battery cartridge firmly may cause them to slip off your hands and result in damage to the tool and battery cartridge and a personal injury.

To remove the battery cartridge, slide it from the tool while sliding the button on the front of the cartridge.

To install the battery cartridge, align the tongue on the battery cartridge with the groove in the housing and slip it into place. Insert it all the way until it locks in place with a little click. If you can see the red indicator on the upper side of the button, it is not locked completely.

#### ⚠ CAUTION:

- Always install the battery cartridge fully until the red indicator cannot be seen. If not, it may accidentally fall out of the tool, causing injury to you or someone around you.
- Do not install the battery cartridge forcibly. If the cartridge does not slide in easily, it is not being inserted correctly.

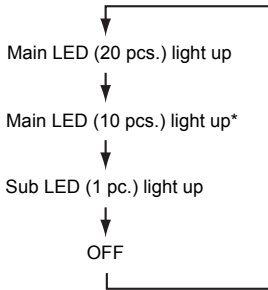
Use of non-genuine Makita batteries, or batteries that have been altered, will void the Makita warranty for the Makita tool and charger.

### Switch operations (Fig. 2)

#### ⚠ CAUTION:

- Do not look in the LED light or see the source of light directly.

Press the switch as shown below to change modes.



\* The LEDs that will light up are the two rows on the switch side.

### **Metal hook (Fig. 3)**

Pivot the metal hook upright before using it.  
The hook can be turned at 360° and removed.

## **MAINTENANCE**

To maintain product safety and reliability, repairs and maintenance should be carried out by a Makita Authorized Service Center.

### **⚠ CAUTION:**

- Never use gasoline, benzene, thinner, alcohol or the like. Discoloration, deformation or cracks may result.

## **OPTIONAL ACCESSORIES**

### **⚠ CAUTION:**

These accessories or attachments are recommended for use with your Makita tool specified in this manual. The use of any other accessories or attachments might present a risk of injury to persons. The accessories or attachments should be used only in the proper and intended manner.

- Shoulder strap
- Makita genuine battery and charger

### **NOTE:**

- Some items in the list may be included in the tool package as standard accessories. They may differ from country to country.

Légende du schéma

- |  |                               |                             |
|--|-------------------------------|-----------------------------|
| 1. Batterie                            | 3. Témoins rouge              | 6. LED secondaire (1 unité) |
| 2. Bouton de dégagement de la batterie | 4. Interrupteur               | 7. Crochet métallique       |
|  | 5. LED principale (20 unités) |                             |

**CARACTÉRISTIQUES TECHNIQUES**

Modèle		DML806		
Caractéristiques principales				
Tension		14,4 V c.c., 18 V		
LED		LED principale 0,5 W x 20 unités		
		LED secondaire 1,0 W x 1 unité		
Temps de fonctionnement	Batterie standard	LED principale (20 unités) quand allumé	LED principale (10 unités) quand allumé	LED secondaire (1 unité) quand allumé
	BL1430B	Environ 4,0 heures	Environ 8,0 heures	Environ 24 heures
	BL1815N	Environ 3,0 heures	Environ 6,0 heures	Environ 17 heures
	BL1820B	Environ 4,0 heures	Environ 8,5 heures	Environ 23 heures
	BL1830/BL1830B	Environ 6,0 heures	Environ 11 heures	Environ 33 heures
	BL1840B	Environ 8,5 heures	Environ 16 heures	Environ 46 heures
	BL1850B	Environ 11 heures	Environ 21 heures	Environ 59 heures
	BL1860B	Environ 13 heures	Environ 25 heures	Environ 71 heures
Dimensions (avec BL1830, sans crochet)		L 365 mm x P 78 mm x H 119 mm		
Poids (sans batterie)		0,4 kg		

- Étant donné l'évolution constante de notre programme de recherche et de développement, les caractéristiques techniques contenues dans ce manuel sont modifiables sans préavis.
- Remarque : Les caractéristiques techniques peuvent varier suivant les pays.

**CONSIGNES DE SÉCURITÉ IMPORTANTES****⚠ AVERTISSEMENT :**

Lors de l'utilisation d'outils électriques, il faut toujours prendre des précautions élémentaires de sécurité, dont les suivantes, pour réduire les risques d'incendie, de décharge électrique et de blessure.

**LISEZ TOUTES LES INSTRUCTIONS.**

1. Avant d'utiliser la batterie, lisez toutes les instructions et précautions relatives (1) au chargeur de batterie, (2) à la batterie et (3) à l'appareil utilisant la batterie.
2. Ne rechargez l'appareil qu'avec le chargeur spécifié par le fabricant. Un chargeur conçu pour un certain type de batterie risque de déclencher un incendie s'il est utilisé avec une autre batterie.
3. Utilisez une source d'alimentation conforme à la tension électrique spécifiée sur la plaque signalétique du chargeur.
4. Ne tentez pas d'utiliser un transformateur élévateur, une génératrice ou une prise de courant c.c.
5. Rechargez la batterie dans une température ambiante variant de 10°C à 40°C (50°F à 104°F).  
Si la batterie est chaude, laissez-la refroidir avant de la recharger.

6. Lorsque la batterie n'est pas utilisée, tenez-la à distance des objets métalliques tels que trombones, pièces de monnaie, clés, clous, vis ou autres petits objets métalliques, conducteurs potentiels entre une borne et une autre.  
Un court-circuit entre les bornes de la batterie peut provoquer des étincelles, des brûlures ou un incendie.
7. Après la charge ou avant un entretien ou un nettoyage, débranchez le chargeur de la source d'alimentation.
8. Ne touchez pas l'intérieur de la lampe torche avec des brucelles, des outils métalliques, etc.
9. Dans des conditions d'utilisation inadéquates de la batterie, il peut y avoir fuite d'électrolyte; évitez tout contact avec celui-ci. En cas de contact accidentel, rincez abondamment à l'eau claire. Si du liquide entre en contact avec les yeux, consultez un médecin. Le liquide qui gicle de la batterie peut provoquer des irritations ou des brûlures.
10. Ne court-circuitiez pas la batterie :
  - (1) Ne touchez pas les bornes avec un matériau conducteur.
  - (2) Évitez de ranger la batterie dans un conteneur avec tout objet métallique tel que des clous, des pièces de monnaie, etc.
  - (3) N'exposez pas la batterie à l'eau ou à la pluie.

Un court-circuit peut causer un fort courant, une surchauffe, parfois des brûlures et même une panne de l'outil.

11. Si un électrolyte pénètre dans vos yeux, rincez-les avec de l'eau et consultez immédiatement un médecin. Il existe un risque de cécité.
12. Évitez de faire tomber ou de heurter la batterie.
13. Ne jetez pas la batterie au feu même si elle est sérieusement endommagée ou complètement épuisée. Au contact du feu, la batterie peut exploser.

#### **⚠ ATTENTION :**

1. Après l'utilisation, mettez toujours l'outil hors tension et retirez la batterie.
2. Ne rangez pas l'outil ou la batterie dans des endroits où la température risque d'atteindre ou de dépasser 50°C (122°F).
3. Évitez de faire subir un choc à l'outil en l'échappant, en le heurtant, etc.
4. N'exposez pas les yeux à la lumière de manière continue. Il existe un risque de brûlure aux yeux.
5. L'outil d'éclairage ne doit être ni couvert ni obstrué par un linge, un carton, etc. S'il est couvert ou obstrué, il y a risque d'incendie.
6. Ne démontez ni le chargeur ni la batterie; apportez-les chez un réparateur agréé lorsqu'elles ont besoin d'entretien ou d'une réparation. Un remontage incorrect peut entraîner une décharge électrique ou un incendie.
7. N'utilisez les outils qu'avec leurs batteries spécifiques. D'autres batteries risqueraient de vous blesser ou de provoquer un incendie.
8. Cessez immédiatement l'utilisation si le temps de fonctionnement devient excessivement court. Il existe un risque de surchauffe, de brûlures, voire d'explosion.
9. N'utilisez pas de batterie endommagée.
10. Rechargez la batterie avant qu'elle ne se décharge complètement. Vous devez toujours arrêter l'outil et recharger sa batterie lorsque vous remarquez une baisse de puissance.
11. Ne rechargez jamais une batterie complètement chargée. Les surcharges raccourcissent la durée de vie de la batterie.
12. Si un problème quelconque survient, informez-vous auprès du centre de service Makita le plus près ou de votre détaillant. Pour assurer le fonctionnement sûr et fiable du produit, les réparations ou l'entretien doivent être effectués par un centre de service agréé Makita.
13. Rechargez la batterie tous les six mois si l'appareil n'est pas utilisé pendant de longues périodes.

### **Précautions FCC à l'utilisateur**

Tout changement ou toute modification à l'appareil qui ne serait pas expressément homologué par le tiers responsable de sa conformité pourra annuler les droits de l'utilisateur à employer cet équipement.

Cet équipement a été testé et jugé conforme aux limites propres aux appareils numériques de Classe B, conformément au Paragraphe 15 du règlement du FCC. Ces limites sont destinées à offrir une protection raisonnable contre les interférences nuisibles d'une installation résidentielle. Cet équipement produit, utilise et peut émaner des ondes radiofréquences et, s'il n'est pas installé et utilisé conformément aux directives du

fabricant, peut causer des interférences nuisibles aux communications radio. En fonction des installations réalisées, il n'est cependant pas garanti que toute interférence soit exclue. Si cet équipement cause des interférences nuisibles à toute réception radio ou télévision, ce qui peut être déterminé en allumant et éteignant l'équipement, l'utilisateur est encouragé à tenter de corriger ces interférences en prenant l'une ou plusieurs des mesures suivantes :

- Réorienter l'antenne de réception ou en changer l'emplacement ;
- Augmenter la distance entre l'équipement et le récepteur ;
- Brancher l'équipement à une prise située sur un circuit différent de celui sur lequel le récepteur est connecté ;
- Contacter le détaillant ou consulter un technicien radio/télé qualifié.

Ce dispositif est conforme à la Partie 15 des Règlements de la FCC. L'exploitation est autorisée aux deux conditions suivantes : (1) le dispositif ne doit pas produire de brouillage nuisible, et (2) le dispositif doit accepter tout brouillage radioélectrique subi, même si le brouillage est susceptible de compromettre son fonctionnement.

CAN ICES-005(B)/NMB-005(B)

## **CONSERVEZ LES PRÉSENTES INSTRUCTIONS.**

#### **⚠ ATTENTION :**

Utilisez uniquement des batteries au lithium-ion Makita d'origine. L'utilisation de batteries autres que les batteries d'origine Makita, ou encore de batteries qui ont été modifiées, peut entraîner l'explosion de la batterie et provoquer des incendies, des blessures et d'autres dommages.

## **DESCRIPTION DE FONCTIONNEMENT**

### **Installation ou retrait de la batterie (Fig. 1)**

#### **⚠ ATTENTION :**

- Mettez toujours l'appareil hors tension avant d'installer ou de retirer la batterie.
- **Tenez l'outil et la batterie fermement lors de l'installation ou du retrait de la batterie.** Dans le cas contraire, ils pourraient vous glisser des mains, ce qui pourrait endommager l'outil et la batterie, et vous blesser.

Pour retirer la batterie, faites-la glisser de l'outil tout en faisant glisser le bouton se trouvant à l'avant.

Pour installer la batterie, alignez sa languette sur la rainure pratiquée dans le boîtier, et glissez la batterie en place. Insérez-la à fond jusqu'à ce que vous entendiez un clic. Si vous pouvez voir l'indicateur rouge situé sur le dessus du bouton, la batterie n'est pas complètement verrouillée.

#### **⚠ ATTENTION :**

- Installez toujours la batterie à fond jusqu'à ce que vous ne puissiez plus voir l'indicateur rouge. Dans le cas contraire, elle pourrait tomber de l'outil et entraîner des blessures.

- Ne forcez pas sur la batterie pour l'installer. Si la batterie ne glisse pas facilement, c'est qu'elle n'est pas insérée correctement.

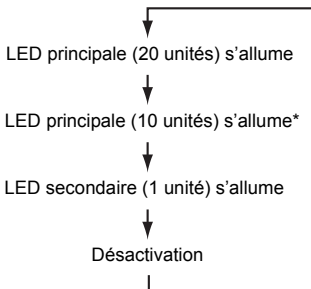
L'utilisation de batteries autres que les batteries d'origine Makita, ou encore de batteries qui ont été modifiées, annulerait la garantie de Makita s'appliquant à l'outil Makita et au chargeur.

## Actionnement de l'interrupteur (Fig. 2)

### ⚠ ATTENTION :

- Ne regardez pas lampe à LED et n'observez pas la source de lumière directement.

Appuyez sur l'interrupteur de la façon illustrée ci-dessous pour changer le mode.



\* Les LED des deux rangées du côté de l'interrupteur s'allument.

## Crochet métallique (Fig. 3)

Dépliez le crochet métallique avant de l'utiliser.

Il est possible de tourner le crochet à 360° ou de l'enlever.

## ENTRETIEN

Pour assurer le fonctionnement sûr et fiable du produit, les réparations et l'entretien doivent être effectués par un centre de service agréé Makita.

### ⚠ ATTENTION :

- N'utilisez jamais d'essence, de benzine, de solvant, d'alcool ou tout autre produit similaire. Cela pourrait provoquer une décoloration, une déformation ou la formation de fissures.

## ACCESSOIRES EN OPTION

### ⚠ ATTENTION :

Ces accessoires et fixations sont recommandés pour être utilisés avec l'outil Makita spécifié dans ce manuel. L'utilisation de tout autre accessoire ou fixation peut comporter un risque de blessure. Les accessoires et fixations doivent être utilisés uniquement de la manière adéquate prévue.

- Bandoulière
- Batterie et chargeur Makita d'origine

### REMARQUE :

- Certains éléments de la liste peuvent être inclus avec l'outil comme accessoires standard. Ils peuvent varier suivant les pays.



**Leyenda del diagrama**

- |                                      |                              |                             |
|--------------------------------------|------------------------------|-----------------------------|
| 1. Batería                           | 4. Interruptor               | 6. LED secundario (1 pieza) |
| 2. Botón de liberación de la batería | 5. LED principal (20 piezas) | 7. Gancho de metal          |
| 3. Indicador rojo                    |                              |                             |

**ESPECIFICACIONES**

Modelo		DML806		
Características principales				
Tensión		CC 14,4 V/ 18 V		
LED		LED principal 0,5 W x 20 piezas		
		LED secundario 1,0 W x 1 pieza		
Tiempo de operación	Cartucho de batería estándar	LED principal (20 piezas) cuando está encendido	LED principal (10 piezas) cuando está encendido	LED secundario (1 pieza) cuando está encendida
	BL1430B	Aprox. 4,0 horas	Aprox. 8,0 horas	Aprox. 24 horas
	BL1815N	Aprox. 3,0 horas	Aprox. 6,0 horas	Aprox. 17 horas
	BL1820B	Aprox. 4,0 horas	Aprox. 8,5 horas	Aprox. 23 horas
	BL1830/BL1830B	Aprox. 6,0 horas	Aprox. 11 horas	Aprox. 33 horas
	BL1840B	Aprox. 8,5 horas	Aprox. 16 horas	Aprox. 46 horas
	BL1850B	Aprox. 11 horas	Aprox. 21 horas	Aprox. 59 horas
	BL1860B	Aprox. 13 horas	Aprox. 25 horas	Aprox. 71 horas
Dimensiones (con BL1830, sin gancho)		365 mm de largo x 78 mm de ancho x 119 mm de alto		
Peso (sin batería)		0,4 kg		

- Debido a nuestra investigación y desarrollo constante, las especificaciones aquí dadas están sujetas a cambios sin previo aviso.
- Nota: Las especificaciones pueden ser diferentes de país a país.

**INSTRUCCIONES IMPORTANTES DE SEGURIDAD**

**⚠ ADVERTENCIA:**

Cuando utilice herramientas eléctricas, deberá tomar siempre precauciones de seguridad básicas, incluyendo las siguientes, para reducir el riesgo de incendios, descargas eléctricas y heridas personales:

**LEA TODAS LAS INSTRUCCIONES.**

- |  |  |
|--|--|
| <ol style="list-style-type: none"> <li>1. Antes de utilizar el cartucho de batería, lea todas las instrucciones e indicaciones de precaución sobre (1) el cargador de batería, (2) la batería, y (3) el producto con el que se utiliza la batería.</li> <li>2. Recargue solamente con el cargador especificado por el fabricante. Un cargador que sea adecuado para un tipo de cartucho de la batería específico puede generar un riesgo de incendio al usarse con otro cartucho de la batería.</li> <li>3. Use una fuente de alimentación con el voltaje que se especifica en la placa del fabricante del cargador.</li> <li>4. No intente usar un transformador que intensifique el funcionamiento del transformador, así como un generador motor o un receptáculo de corriente directa (DC).</li> </ol> | <ol style="list-style-type: none"> <li>5. Recargue el cartucho de batería a temperatura ambiente a 10°C - 40°C (50°F - 104°F). Deje que un cartucho de batería caliente se enfríe antes de recargarlo.</li> <li>6. Cuando no se esté usando el cartucho de la batería, manténgalo alejado de otros objetos metálicos, como sujetapapeles (clips), monedas, llaves, clavos, tornillos u otros objetos pequeños de metal, los cuales pueden actuar creando una conexión entre las terminales de la batería. Si ocasiona un cortocircuito uniendo los terminales de la batería puede provocar, chispas, quemaduras o un incendio.</li> <li>7. Después de recargar o antes de intentar realizar cualquier labor de mantenimiento o limpieza, desenchufe el cargador de la fuente de alimentación.</li> <li>8. No toque el interior de la cabeza de la linterna con pinzas, herramientas de metal, etc.</li> <li>9. En condiciones abusivas, podrá escapar líquido de la batería, evite tocarlo. Si lo toca accidentalmente, enjuague con agua. Si hay contacto del líquido con los ojos, acuda por atención médica. Puede que el líquido expulsado de la batería cause irritación o quemaduras.</li> </ol> |
|--|--|

10. No cierre el circuito entre los terminales del cartucho de batería:
  - (1) No toque los terminales con ningún material conductor.
  - (2) Evite guardar el cartucho de batería en algún cajón junto con cualquier otro objeto metálico, como clavos, monedas, etc.
  - (3) No exponga el cartucho de batería a la lluvia ni a la nieve.

Un cortocircuito puede provocar un elevado flujo de corriente, sobrecalentamiento, posibles quemaduras e incluso una avería.
11. En caso de que ingresen electrolitos en sus ojos, enjuáguelos bien con agua limpia y consulte de inmediato a un médico. Esto podría ocasionar la pérdida de la visión.
12. Tenga cuidado de no dejar caer ni golpear el cartucho de batería.
13. Nunca incinere el cartucho de batería incluso en el caso de que esté dañado seriamente o ya no sirva en lo absoluto. El cartucho de batería puede explotar si se arroja al fuego.

#### **⚠ PRECAUCIÓN:**

1. Cuando no utilice la herramienta, siempre apáguela y extraiga el cartucho de la batería.
2. No guarde la herramienta ni el cartucho de la batería en lugares donde la temperatura pueda alcanzar o exceder los 50°C (122°F).
3. Evite los impactos a la herramienta por dejarla caer, golpeándola, etc.
4. No exponga la luz de manera continua a los ojos. Esto podría lastimarlos.
5. No cubra ni obstruya la herramienta encendida con trapos, cartones, etc. Cubrirla u obstruirla puede encender en fuego.
6. No desarme el cargador ni el cartucho de la batería; acuda a un técnico de servicio calificado cuando se requiera de servicio o reparación. Un ensamblado incorrecto podría resultar en riesgo de descarga eléctrica o incendio.
7. Use las herramientas sólo con sus cartuchos de batería específicamente designados. El uso de cualquier otro cartucho de la batería puede generar riesgo de lesión e incendio.
8. Si el tiempo de uso del cartucho de batería se acorta demasiado, deje de usarlo inmediatamente. Podría resultar en un riesgo de sobrecalentamiento, posibles quemaduras e incluso una explosión.
9. No use con una batería dañada.
10. Recargue el cartucho de batería antes de que se descargue por completo. Siempre detenga la operación de la herramienta y recargue el cartucho de batería cuando note menor potencia en la herramienta.
11. Nunca recargue un cartucho de batería que esté completamente recargado. El sobrecargar acorta la vida útil de la batería.
12. Si surge cualquier problema, acuda a su Centro de Servicio o Distribuidor Makita. Para mantener la seguridad y fiabilidad del producto, la reparación, el mantenimiento o el ajuste deben llevarse a cabo por un centro de servicio autorizado por Makita.
13. Recargue el cartucho de batería una vez cada seis meses si no se va a usar por un periodo extenso.

## **Precauciones para el usuario**

Los cambios o modificaciones que no hayan sido expresamente autorizados por la entidad responsable por el cumplimiento de las regulaciones podrían anular la autoridad del usuario de utilizar este equipo.

Este equipo ha sido probado y demuestra que cumple con los límites de un Dispositivo Digital de Clase B, en conformidad con la sección 15 de las regulaciones de la FCC. Estos límites están diseñados para brindar una protección razonable contra a interferencia perjudicial en un ámbito residencial.

Este equipo genera, utiliza y puede irradiar energía de radiofrecuencia y, de no instalarse y usarse de acuerdo a las instrucciones, puede que cause interferencia perjudicial en la radiocomunicación.

Sin embargo, no hay garantía de que la interferencia no ocurrirá en un ámbito en particular. Si este equipo no causa interferencia perjudicial a la recepción de la señal de radio o televisión, lo cual se puede determinar al encender y apagar el equipo, entonces se anima al usuario a tratar de corregir la interferencia mediante una o más de las siguientes medidas:

- Reorientar o reubicar la antena receptora.
- Aumentar la separación entre el equipo y el receptor.
- Conectar el equipo en un tomacorriente de un circuito distinto del que está conectado al receptor.
- Recurrir a la ayuda del distribuidor o de un técnico de radio/TV con experiencia.

Este dispositivo cumple con la Parte 15 del reglamento de la FCC. La operación está sujeta a las siguientes dos condiciones: (1) este dispositivo no deberá causar interferencias perjudiciales y, (2) este dispositivo deberá aceptar cualquier interferencia recibida, incluyendo la interferencia que podría ocasionar un desempeño no deseado.

**CAN ICES-005(B)/NMB-005(B)**

## **CONSERVE ESTAS INSTRUCCIONES.**

#### **⚠ PRECAUCIÓN:**

Use solamente baterías de iones de litio originales de Makita. El uso de baterías no originales de Makita, o baterías que hayan sido alteradas puede que resulte en que la batería explote ocasionando incendios, lesiones al usuario y daños.

## **DESCRIPCIÓN OPERATIVA**

### **Instalación o desinstalación del cartucho de batería (Fig. 1)**

#### **⚠ PRECAUCIÓN:**

- Apague siempre la herramienta antes de colocar o quitar el cartucho de batería.
- **Sujete la herramienta y el cartucho de batería con firmeza al colocar o extraer el cartucho.** No seguir esta indicación puede que resulte en que el cartucho resbale de sus manos y se dañe la herramienta y la batería, así como ocasionar lesiones personales.

Para quitar el cartucho de batería, deslícelo de la herramienta mientras desliza el botón sobre la parte delantera del cartucho.

Para colocar el cartucho de batería, alinee la lengüeta sobre el cartucho de batería con la ranura en la carcasa y deslice en su lugar. Inserte por completo hasta que se fije en su lugar con un pequeño clic. Si puede ver el indicador rojo del lado superior del botón, esto indica que no ha quedado fijo por completo.

**⚠ PRECAUCIÓN:**

- Introduzca siempre completamente el cartucho de batería hasta que el indicador rojo no pueda verse. Si no, podría accidentalmente salirse de la herramienta y caer al suelo causando una lesión a usted o alguien a su alrededor.
- No instale el cartucho de batería a la fuerza. Si el cartucho no se desliza al interior fácilmente, se debe a que no está siendo insertado correctamente.

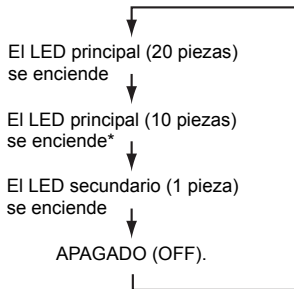
El uso de baterías no originales de Makita, o baterías que hayan sido alteradas, anulará la garantía Makita para la herramienta y el cargador Makita.

### Operaciones del interruptor (Fig. 2)

**⚠ PRECAUCIÓN:**

- No mire a la luz LED ni vea la fuente de luz directamente.

Presione el interruptor, como se muestra más adelante, para cambiar el modo.



\* Las luces LED que se encienden son las dos filas del lado del interruptor.

### Gancho de metal (Fig. 3)

Antes de usarlo, gire verticalmente el gancho de metal sobre su eje.

El gancho se puede girar en 360° y se puede retirar.

## MANTENIMIENTO

Para mantener la seguridad y fiabilidad del producto, la reparación y el mantenimiento deben llevarse a cabo por un centro de servicio autorizado por Makita.

**⚠ PRECAUCIÓN:**

- Nunca use gasolina, bencina, diluyentes (tíner), alcohol o alguna sustancia similar. El uso de estas sustancias podría generar decoloraciones, deformaciones o grietas.

## ACCESORIOS OPCIONALES

**⚠ PRECAUCIÓN:**

Estos accesorios o acoplamientos están recomendados para utilizarse con la unidad Makita especificada en este manual. El empleo de cualquier otro accesorio o aditamento puede conllevar el riesgo de lesiones personales. Los accesorios o aditamentos deben solamente ser utilizados para el propósito con el que fueron hechos.

- Correa para hombro
- Batería y cargador originales de Makita

**NOTA:**

- Algunos de los artículos mencionados en este manual pueden ser incluidos o no junto con el paquete de la herramienta. Puede que estos accesorios varíen de país a país.

**Makita Corporation**  
3-11-8, Sumiyoshi-cho,  
Anjo, Aichi 446-8502 Japan

DML806-NA3-1702

[www.makita.com](http://www.makita.com)

ALA