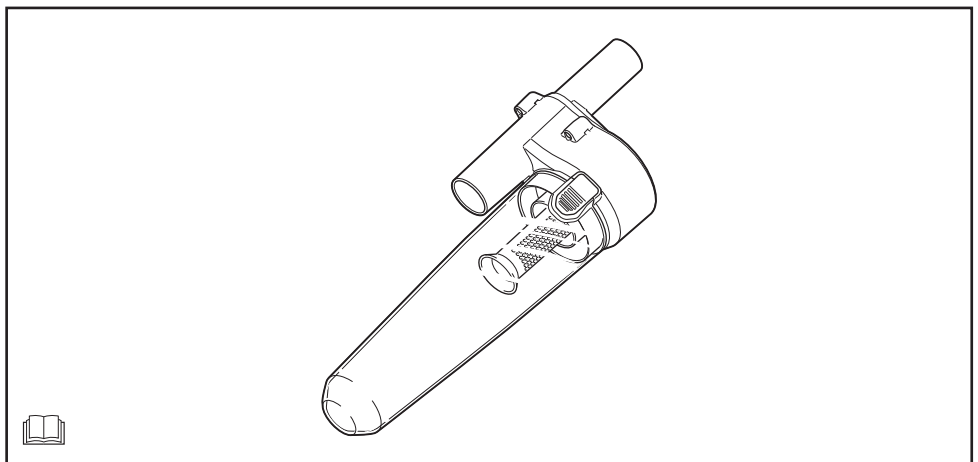
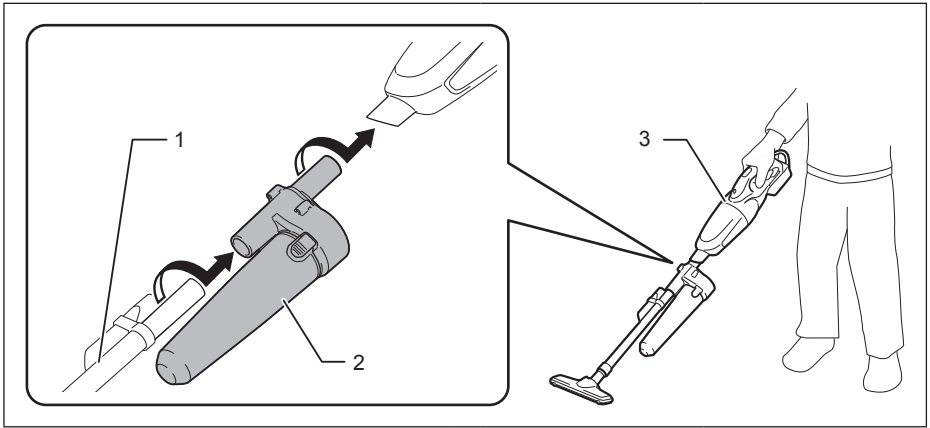


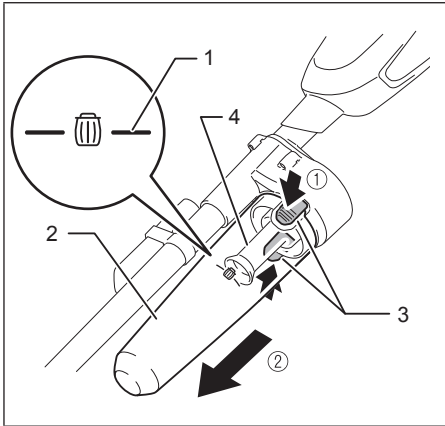


EN	Cyclone Attachment	INSTRUCTION MANUAL	4
FR	Collecteur Cyclone	MANUEL D'INSTRUCTIONS	7
IT	Accessorio ciclonico	ISTRUZIONI PER L'USO	10
ES	Colector Ciclónico	MANUAL DE INSTRUCCIONES	13
ZHCN	气旋组件	使用说明书	16
ZHTW	外掛式旋風集塵桶	使用說明書	19

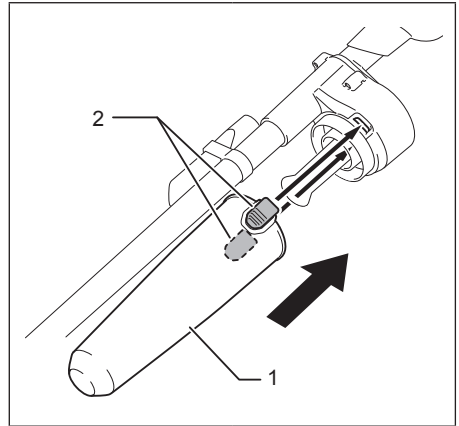




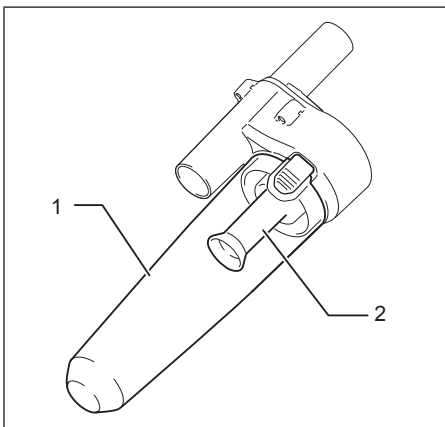
1



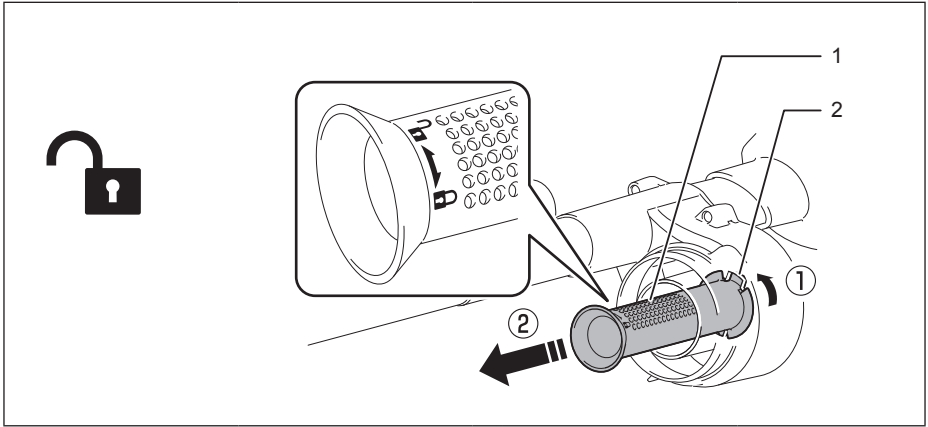
2



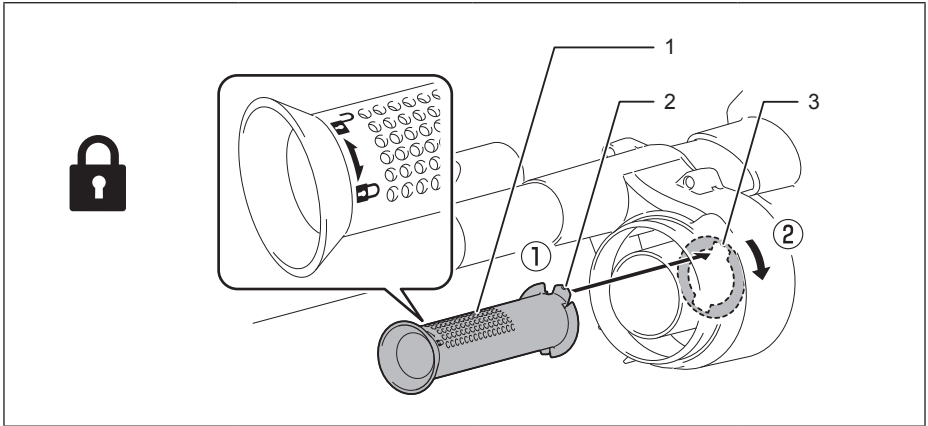
3



4



5



6

Specifications

Compatible models	Makita cordless cleaners*
Dust collection capacity	400 mL (0.11 gal.)
Weight	0.35 kg (0.77 lbs)

* As a rough guide, a cleaner with; max air flow 1.3 m³/min or higher or; max sealed suction 2.5 kPa or higer is suitable for this attachment. Check the Makita product catalog for compatible models.

About the cyclone attachment

Using the cleaner with the cyclone attachment installed reduces the amount of dust that enters the dust bag or paper dust pack, which helps to prevent the suction force from weakening. In addition, cleaning after use is also simple.

Operating precautions

Be sure to thoroughly read and understand this instruction manual and the instruction manual of the cordless cleaner to which the cyclone attachment will be installed before use. Keep this instruction manual in a safe place for quick access whenever needed.

CAUTION

Always make sure that the cleaner unit is switched off and the battery cartridge is removed before installing or removing the cyclone attachment.

- If the battery cartridge is left inserted, the cleaner may start unexpectedly and result in injury.

Clean the mesh filter of the cyclone attachment and the dust bag of the cleaner unit when they become clogged.

- Continued use in the clogged condition may result in heating or smoke.

Installing the cyclone attachment

CAUTION

- **Install the cyclone attachment and straight pipe by inserting firmly while twisting so that the parts do not come loose during use.**
- **When using the cyclone attachment with a capsule type cleaner, the capsule may come loose if twisted in the direction opposite of the arrows in the figure below.**
- **When the cyclone attachment is attached, do not use the cleaner in the horizontal or upward facing condition.**
 - Doing so may cause the mesh filter to become clogged.

Fig. 1: 1. Straight pipe 2. Cyclone attachment 3. Cleaner

1. Install the cyclone attachment to the suction inlet of the cleaner.
2. Use this attachment with the straight pipe installed.

NOTE

- Check that the cyclone attachment, cleaner, and straight pipe are all connected securely before use.
- Always use the cleaner with the dust bag or paper dust pack installed, even when using the cyclone attachment.
 - Using the cleaner without the dust bag or paper dust pack installed may result in a motor malfunction.
- Empty the dust case of the cyclone attachment and the dust bag or paper dust pack of the cleaner when dust has accumulated.
 - Continued use will result in weakened suction force.

Notes on operation and storage

NOTE

- Store the cleaner in a stable condition in a stable location.
- If the cleaner is left in an unstable condition, such as stood against an unstable location, it may fall over and break or the dust case may come off.

Disposing of dust

CAUTION

If too much dust accumulates in the dust case, clogging may easily occur and the suction force may weaken.

- When dust has accumulated up to the full line of the dust case, follow the procedure below and dispose of the dust.
1. Hold the dust case firmly, press and hold the two buttons, and remove the dust case.
Fig. 2 : 1. Full line 2. Dust case 3. Button (2 locations) 4. Mesh filter
 2. Dispose of the dust inside the dust case and remove any dust and powder adhered to the surface of the mesh filter.
 3. Install the dust case.
 - Insert the dust case all the way until the two buttons lock with a “click.”
Fig. 3 : 1. Dust case 2. Button (2 locations)

NOTE

- Check that the cyclone attachment, cleaner, and straight pipe are all firmly connected before restarting operation.
- If the suction force does not recover even after disposing of the dust and cleaning the mesh filter, check whether dust has accumulated in the dust bag or paper dust pack of the cleaner or clogging has occurred.

Cleaning

- When the dust case becomes dirty or the mesh filter is clogged, remove and wash them with water.

(Refer to “Disposing of dust” for the removal procedure.)

- Dry the parts thoroughly before reinstallation and use.

Fig. 4 : 1. Dust case 2. Mesh filter

When the mesh filter gets dirty badly, clean it in the following procedures.

1. Turn the mesh filter counterclockwise and remove it while the hooks are unlocked.

Fig. 5 : 1. Mesh filter 2. Hook

2. Remove the dust on the mesh filter and then wash it with water. After that, dry it thoroughly.

3. Insert the mesh filter into the base while the hooks are aligned with the port. Turn the mesh filter clockwise until the hooks are locked with a click. Make sure that the mesh filter is installed securely.

Fig. 6 : 1. Mesh filter 2. Hook 3. Port

Spécifications

Modèles compatibles	Aspirateurs sans fil Makita*
Capacité de collecte des poussières	400 mL
Poids	0,35 kg

* À titre indicatif, un aspirateur avec un débit d'air maximum de 1,3 m³/min ou plus et une aspiration étanche maximum de 2,5 kPa ou plus convient pour cet accessoire. Consultez le catalogue de produits Makita pour connaître les modèles compatibles.

À propos du collecteur cyclone

L'utilisation de l'aspirateur avec le collecteur cyclone installé réduit la quantité de poussière qui pénètre dans le sac à poussière ou le sac papier à poussière, ce qui permet d'éviter que la puissance d'aspiration faiblisse. De plus, le nettoyage après utilisation est également simple.

Précautions d'utilisation

Avant utilisation, veuillez à lire attentivement et comprendre ce manuel d'instructions et le manuel d'instructions de l'aspirateur sans fil auquel sera rattaché le collecteur cyclone. Conservez ce manuel d'instructions en lieu sûr pour pouvoir y accéder rapidement au besoin.

ATTENTION

Veillez toujours à ce que l'aspirateur soit hors tension et la batterie retirée avant de fixer ou de retirer le collecteur cyclone.

- Si la batterie est insérée, un démarrage intempestif de l'aspirateur susceptible de provoquer des blessures est possible.

Nettoyez le filtre à maille du collecteur cyclone et le sac à poussière de l'aspirateur s'ils sont bouchés.

- L'utilisation continue dans cet état peut provoquer une émission de chaleur ou de fumée.

Installation du collecteur cyclone

ATTENTION

- Installez le collecteur cyclone et le tuyau droit en les insérant fermement en tournant de sorte que les pièces ne se desserrent pas pendant l'utilisation.
- Si vous utilisez le collecteur cyclone avec un aspirateur de type capsule, la capsule peut se desserrer si elle est tournée dans le sens opposé des flèches sur la figure ci-dessous.
- Lorsque le collecteur cyclone est fixé, n'utilisez pas l'aspirateur dans le sens horizontal ou tourné vers le haut.
 - Le filtre à maille pourrait se boucher.

Fig. 1 : 1. Tuyau droit 2. Collecteur cyclone 3. Aspirateur

1. Fixez le collecteur cyclone sur l'entrée d'aspiration de l'aspirateur.
2. Utilisez cet accessoire avec le tuyau droit installé.

NOTE

- **Vérifiez avant utilisation que le collecteur cyclone, l'aspirateur et le tuyau droit sont solidement connectés.**
- **Utilisez toujours l'aspirateur avec le sac à poussière ou le sac papier à poussière installé, même lorsque vous utilisez le collecteur cyclone.**
 - Si vous utilisez l'aspirateur sans sac à poussière ou sac papier à poussière installé, un dysfonctionnement du moteur peut se produire.
- **Videz le logement à poussières du collecteur cyclone et le sac à poussière ou le sac papier à poussière de l'aspirateur lorsque de la poussière s'est accumulée.**
 - Si vous continuez à utiliser l'aspirateur dans cet état, la puissance d'aspiration sera affaiblie.

Remarques sur le fonctionnement et le rangement

NOTE

- **Rangez l'aspirateur dans des conditions stables dans un endroit stable.**
- **Si l'aspirateur est laissé dans des conditions instables, par exemple debout appuyé contre un emplacement instable, il risque de tomber et de se casser ou le logement à poussières risque de se détacher.**

Mise au rebut des poussières

ATTENTION

Si trop de poussière s'accumule dans le logement à poussières, l'aspirateur peut se boucher facilement et la puissance d'aspiration s'affaiblir.

- Lorsque la poussière s'est accumulée jusqu'à la ligne Plein du logement à poussières, procédez comme indiqué ci-dessous et jetez la poussière.
1. Tenez fermement le logement à poussières, maintenez enfoncés les deux boutons et retirez le logement à poussières.
Fig. 2 : 1. Ligne Plein 2. Logement à poussières 3. Bouton (2 emplacements)
4. Filtre à maille
 2. Jetez la poussière à l'intérieur du logement à poussières et retirez la poussière ou la poudre collée à la surface du filtre à maille.
 3. Mettez en place le logement à poussières.
 - Insérez le logement à poussières à fond jusqu'à ce que les deux boutons se verrouillent en place avec un déclic.

Fig. 3 : 1. Logement à poussières 2. Bouton (2 emplacements)

NOTE

- Vérifiez avant de redémarrer que le collecteur cyclone, l'aspirateur et le tuyau droit sont solidement connectés.
- Si la puissance d'aspiration n'est pas rétablie même après avoir jeté la poussière et nettoyé le filtre à maille, vérifiez si la poussière ne s'est pas accumulée dans le sac à poussière ou le sac papier à poussière de l'aspirateur ou si ce dernier n'est pas bouché.

Nettoyage

- Lorsque le logement à poussières est sale ou que le filtre à maille est bouché, retirez-les et lavez-les à l'eau.
(Consultez « Mise au rebut des poussières » pour la procédure de retrait.)
- Séchez soigneusement les pièces avant de les remettre en place et d'utiliser l'aspirateur.

Fig. 4 : 1. Logement à poussières 2. Filtre à maille

Lorsque le filtre à maille est très sale, nettoyez-le en procédant comme suit.

1. Tournez le filtre à maille dans le sens inverse des aiguilles d'une montre et retirez-le alors que les crochets sont déverrouillés.

Fig. 5 : 1. Filtre à maille 2. Crochet

2. Retirez la poussière sur le filtre à maille, puis lavez-le à l'eau. Ensuite, séchez-le soigneusement.
3. Insérez le filtre à maille dans la base avec les crochets alignés sur l'orifice. Tournez le filtre à maille dans le sens des aiguilles d'une montre jusqu'à ce que les crochets se verrouillent en place avec un déclic. Assurez-vous que le filtre à maille est solidement installé.

Fig. 6 : 1. Filtre à maille 2. Crochet 3. Orifice

Dati tecnici

Modelli compatibili	Aspiratori a batteria Makita*
Capacità di raccolta polveri	400 mL
Peso	0,35 kg

* Come indicazione di massima, un aspiratore con una portata massima dell'aria pari a 1,3 m³/min o superiore, o una depressione colonna d'acqua (potenza di aspirazione sottovuoto) massima pari a 2,5 kPa o superiore è idoneo per questo accessorio. Per i modelli compatibili, controllare il catalogo dei prodotti Makita.

Informazioni sull'accessorio ciclonico

L'utilizzo dell'aspiratore con l'accessorio ciclonico installato riduce la quantità di polveri che entrano nel sacchetto polveri o nel pacchetto polveri in carta, il che contribuisce a evitare l'indebolimento della forza di aspirazione. Inoltre, la pulizia dopo l'uso è semplice.

Precauzioni per l'uso

Prima dell'uso, accertarsi di leggere e comprendere a fondo le presenti istruzioni per l'uso e le istruzioni per l'uso dell'aspiratore a batteria su cui verrà installato l'accessorio ciclonico. Conservare le presenti istruzioni per l'uso in un luogo sicuro per potervi accedere rapidamente, laddove sia necessario.

ATTENZIONE

Accertarsi sempre che l'unità aspiratore sia spenta e che la cartuccia della batteria sia stata rimossa, prima di installare o rimuovere l'accessorio ciclonico.

- Qualora la cartuccia della batteria venga lasciata inserita, l'aspiratore potrebbe avviarsi improvvisamente e causare lesioni personali.

Pulire il filtro a rete dell'accessorio ciclonico e il sacchetto polveri dell'unità aspiratore, quando si ostruiscono.

- Qualora si continui l'utilizzo in una condizione di ostruzione, si potrebbe causare un innalzamento della temperatura o l'emissione di fumo.

Installazione dell'accessorio ciclonico

ATTENZIONE

- **Installare l'accessorio ciclonico e il tubo diritto inserendoli saldamente mentre li si ruota, in modo che le parti non si allentino durante l'uso.**
- **Quando si intende utilizzare l'accessorio ciclonico con un aspiratore di tipo a capsula, la capsula potrebbe allentarsi, qualora venga ruotata nella direzione opposta a quella delle frecce riportate nella figura sotto.**
- **Quando l'accessorio ciclonico è montato, non utilizzare l'aspiratore orientandolo orizzontalmente o verso l'alto.**
 - In caso contrario, si potrebbe causare l'ostruzione del filtro a rete.

Fig. 1: 1. Tubo diritto 2. Accessorio ciclonico 3. Aspiratore

1. Installare l'accessorio ciclonico sulla presa di aspirazione dell'aspiratore.
2. Utilizzare questo accessorio con il tubo diritto installato.

NOTA

- **Verificare che l'accessorio ciclonico, l'aspiratore e il tubo diritto siano tutti collegati saldamente prima dell'uso.**
- **Utilizzare sempre l'aspiratore con il sacchetto polveri o il pacchetto polveri in carta installato, anche quando si utilizza l'accessorio ciclonico.**
 - L'utilizzo dell'aspiratore senza il sacchetto polveri o il pacchetto polveri in carta installato potrebbe risultare in un malfunzionamento del motore.
- **Svuotare il contenitore polveri dell'accessorio ciclonico e il sacchetto polveri o il pacchetto polveri in carta dell'aspiratore, quando si è accumulata la polvere.**
 - Qualora si continui l'utilizzo, si potrebbe causare un indebolimento della forza di aspirazione.

Note sul funzionamento e sulla conservazione

NOTA

- **Conservare l'aspiratore in condizioni stabili in un'ubicazione stabile.**
- **Qualora l'aspiratore venga lasciato in condizioni instabili, ad esempio appoggiato in verticale contro un'ubicazione instabile, potrebbe rovesciarsi e rompersi, oppure il contenitore polveri potrebbe staccarsi.**

Smaltimento delle polveri

ATTENZIONE

Qualora una quantità eccessiva di polveri si accumuli nel contenitore polveri, potrebbe verificarsi facilmente un intasamento, e la forza di aspirazione potrebbe indebolirsi.

- Quando le polveri si sono accumulate fino alla linea di massimo riempimento del contenitore polveri, attenersi alla procedura seguente e smaltire le polveri.
1. Mantenere saldamente il contenitore polveri, tenere premuti i due pulsanti, quindi rimuovere il contenitore polveri.
Fig. 2: 1. Linea di massimo riempimento 2. Contenitore polveri
3. Pulsante (in 2 ubicazioni) 4. Filtro a rete
 2. Smaltire le polveri all'interno del contenitore polveri e rimuovere eventuali polveri attaccate alla superficie del filtro a rete.
 3. Installare il contenitore polveri.
- Inserire a fondo il contenitore polveri fino a quando i due pulsanti si bloccano con uno scatto.

Fig. 3: 1. Contenitore polveri 2. Pulsante (in 2 ubicazioni)

NOTA

- Verificare che l'accessorio ciclonico, l'aspiratore e il tubo diritto siano tutti collegati saldamente, prima di riprendere il funzionamento.
- Qualora la forza di aspirazione non venga recuperata anche dopo aver smaltito le polveri e aver pulito il filtro a rete, controllare se le polveri si siano accumulate nel sacchetto polveri o nel pacchetto polveri in carta dell'aspiratore, oppure se si sia verificato un intasamento.

Pulizia

- Quando il contenitore polveri si sporca o il filtro a rete è intasato, rimuoverli e lavarli con acqua.
(Per la procedura di rimozione, vedere "Smaltimento delle polveri.")
 - Far asciugare completamente i componenti, prima di reinstallarli e utilizzarli.
- Fig. 4:** 1. Contenitore polveri 2. Filtro a rete

Quando il filtro a rete diventa estremamente sporco, pulirlo attenendosi alle procedure seguenti.

1. Ruotare il filtro a rete in senso antiorario e rimuoverlo mentre i ganci sono sbloccati.
Fig. 5: 1. Filtro a rete 2. Gancio
2. Rimuovere le polveri sul filtro a rete, quindi lavarlo con acqua. Dopodiché, farlo asciugare completamente.
3. Inserire il filtro a rete sulla base mentre i ganci sono allineati con l'apertura. Ruotare il filtro a rete in senso orario fino a quando i ganci si bloccano con uno scatto. Accertarsi che il filtro a rete sia installato saldamente.
Fig. 6: 1. Filtro a rete 2. Gancio 3. Apertura

Especificaciones

Modelos compatibles	Aspiradoras inalámbricas Makita*
Capacidad de recogida de polvo	400 mL
Peso	0,35 kg

* Como guía aproximada, una aspiradora con; un volumen de caudal de aire máximo de 1,3 m³/min o más alto o; una succión de sellado máxima de 2,5 kPa o más alta es apropiada para este accesorio. Compruebe el catálogo de productos Makita para ver modelos compatibles.

Acerca del colector ciclónico

La utilización de la aspiradora con el colector ciclónico instalado reduce la cantidad de polvo que entra en la bolsa de polvo o el paquete de papel para polvo, lo que ayuda a evitar que la fuerza de succión se debilite. Además, la limpieza después de la utilización también se simplifica.

Precauciones para la operación

Asegúrese de leer y entender completamente este manual de instrucciones y el manual de instrucciones de la aspiradora inalámbrica en la que se va a instalar el colector ciclónico antes de la utilización. Guarde este manual de instrucciones en un lugar seguro para referencia rápida siempre que sea necesario.

PRECAUCIÓN

Asegúrese siempre de que la unidad de la aspiradora está apagada y el cartucho de batería está retirado antes instalar o retirar el colector ciclónico.

- Si el cartucho de batería se deja insertado, la aspiradora podrá ponerse en marcha inesperadamente y resultar en heridas.

Limpie el filtro de malla del colector ciclónico y la bolsa de polvo de la unidad de la aspiradora cuando se obstruyan.

- Continuar utilizando estando obstruidos podrá resultar en recalentamiento o humo.

Instalación del colector ciclónico

PRECAUCIÓN

- Instale el colector ciclónico y el tubo recto insertando firmemente mientras gira de forma que las partes no se aflojen durante la utilización.
- Cuando utilice el colector ciclónico con una aspiradora tipo cápsula, la cápsula podrá desprenderse si se gira en la dirección opuesta a la de las flechas en la figura de abajo.
- Cuando el colector ciclónico esté colocado, no utilice la aspiradora en posición horizontal u orientada hacia arriba.
 - Si lo hace podrá ocasionar que el filtro de malla se obstruya.

Fig. 1: 1. Tubo recto 2. Colector ciclónico 3. Aspiradora

1. Instale el colector ciclónico en la boca de succión de la aspiradora.
2. Utilice este accesorio con el tubo recto instalado.

NOTA

- **Compruebe que el colector ciclónico, la aspiradora, y el tubo recto están todos conectados firmemente antes de la utilización.**
- **Utilice siempre la aspiradora con la bolsa de polvo o el paquete de papel para polvo instalado, aun cuando utilice el colector ciclónico.**
 - La utilización de la aspiradora sin la bolsa de polvo o el paquete de papel para polvo instalado podrá resultar en un mal funcionamiento del motor.
- **Vacíe el recipiente para polvo del colector ciclónico y la bolsa de polvo o el paquete de papel para polvo de la aspiradora cuando se haya acumulado polvo.**
 - Continuar utilizando resultará en una debilitación de la fuerza de succión.

Notas sobre la operación y almacenamiento

NOTA

- **Guarde la aspiradora en una condición estable en un lugar estable.**
- **Si deja la aspiradora en una condición inestable, tal como apoyada contra un lugar inestable, se caerá y romperá o el recipiente para polvo se podrá desprender.**

Extracción del polvo

PRECAUCIÓN

Si se acumula demasiado polvo en el recipiente para polvo, se podrá producir obturación fácilmente y debilitarse la fuerza de succión.

- Cuando el polvo se haya acumulado hasta la línea de lleno del recipiente para polvo, siga el procedimiento de abajo y deseche el polvo.
1. Sujete el recipiente para polvo firmemente, mantenga presionados los dos botones, y retire el recipiente para polvo.
Fig. 2: 1. Línea de lleno 2. Recipiente para polvo 3. Botón (2 lugares)
4. Filtro de malla
 2. Deseche el polvo de dentro del recipiente para polvo y retire cualquier resto de polvo adherido a la superficie del filtro de malla.
 3. Instale el recipiente para polvo.
 - Inserte el recipiente para polvo a fondo hasta que los dos botones se bloqueen con un “chasquido”.**Fig. 3:** 1. Recipiente para polvo 2. Botón (2 lugares)

NOTA

- Compruebe que el colector ciclónico, la aspiradora, y el tubo recto están todos conectados firmemente antes de reiniciar la operación.
- Si la fuerza de succión no se recupera incluso después de desechar el polvo y limpiar el filtro de malla, compruebe si se ha acumulado polvo en la bolsa de polvo o en el paquete de papel para polvo de la aspiradora o si se ha producido obturación.

Limpieza

- Cuando el recipiente para polvo se ensucie o el filtro de malla se obstruya, retírelos y lávelos con agua.
(Consulte “Extracción del polvo” para ver el procedimiento de extracción.)
- Seque las partes completamente antes de volver a instalar y utilizar.
Fig. 4: 1. Recipiente para polvo 2. Filtro de malla

Cuando el filtro de malla se ensucie mucho, límpielo siguiendo los procedimientos siguientes.

1. Gire el filtro de malla hacia la izquierda y retírelo mientras los ganchos están desbloqueados.
Fig. 5: 1. Filtro de malla 2. Gancho
2. Retire el polvo del filtro de malla y después lávelo con agua. Después de eso, séquelo completamente.
3. Inserte el filtro de malla en la base mientras los ganchos estén alineados con la abertura. Gire el filtro de malla hacia la derecha hasta que los ganchos se bloqueen con un chasquido. Asegúrese de que el filtro de malla está instalado firmemente.
Fig. 6: 1. Filtro de malla 2. Gancho 3. Abertura

规格

兼容型号	Makita充电式吸尘器*
集尘容量	400 mL
重量	0.35 kg

*作为粗略指南，最大气流量在1.3 m³/min或以上；或最大闭合吸力2.5 kPa或以上的吸尘器适用该附件。有关兼容的机型，请查看Makita产品目录。

关于气旋组件

使用装有气旋组件的吸尘器可以减少进入尘袋或纸尘包的灰尘量，这有助于防止吸力减弱。另外，使用后清洁也很简单。

操作注意事项

使用前请务必仔细阅读并理解本使用说明书和安装气旋组件的充电式吸尘器的使用说明书。请放好本使用说明书，以便在需要时能够快速取得。

⚠注意

在安装或卸下气旋组件之前，请确保关闭吸尘器并取下电池。

- 如果电池留在里面，吸尘器可能意外启动并导致人身伤害。

气旋组件的网格过滤器和吸尘器的尘袋堵塞时，请清洁它们。

- 在堵塞的情况下继续使用可能会导致变热或冒烟。

安装气旋组件

⚠注意

- 安装气旋组件和直管时，请扭动它们同时用力插入，以使组件在使用过程中不会松动。
- 将气旋组件用于尘盒式吸尘器时，如果按照下图箭头相反的方向扭动，则尘盒可能松动。
- 装上气旋组件时，请勿在水平或朝上状态下使用吸尘器。
 - 否则可能导致网格过滤器堵塞。

图1：1. 直管 2. 气旋组件 3. 吸尘器

1. 将气旋组件安装到吸尘器的吸入口。
2. 在安装了直管的情况下使用此组件。

注解

- 使用前请检查气旋组件、吸尘器和直管是否都连接牢固。
- 即使在使用气旋组件时，也应始终安装尘袋或纸尘包使用吸尘器。
 - 使用没有安装尘袋或纸尘包的吸尘器可能会导致电机故障。
- 灰尘积累时，请清空气旋组件的尘盒和吸尘器的尘袋或纸尘包。
 - 继续使用会导致吸力减弱。

操作和存放注意事项

注解

- 请将吸尘器存放在稳固的位置。
- 如果吸尘器处于不稳固的状态，如立在不稳固的位置，它可能会翻倒并破损，或者尘盒可能会掉出。

处置灰尘

注意

如果尘盒中灰尘累积太多，容易发生堵塞，吸力可能减弱。

- 如果灰尘累积达到了尘盒的满线，请按照以下方法处置灰尘。
1. 握紧尘盒，按住两个按钮，然后取下尘盒。
图2： 1. 满线 2. 尘盒 3. 按钮（2个位置） 4. 网格过滤器
 2. 倒空尘盒内的灰尘，并去除附着在网格过滤器表面的灰尘和粉末。
 3. 安装尘盒。
 - 将尘盒完全插入，直到“咔哒”一声两个按钮锁定。图3： 1. 尘盒 2. 按钮（2个位置）

注解

- 在重新开始操作之前，检查气旋组件、吸尘器和直管是否连接牢固。
- 如果即使在处置了灰尘和清洁了网格过滤器之后吸力仍未恢复，请检查吸尘器的尘袋或纸尘包是否积有灰尘或发生堵塞。

清洁

- 当尘盒变脏或网格过滤器堵塞时，请将其取出并用水清洗。
(请参阅“处置灰尘”了解去除方法。)
- 在重新安装和使用之前彻底弄干组件。

图4: 1. 尘盒 2. 网格过滤器

当网格过滤器变得很脏时，请按照以下方法进行清洁。

1. 逆时针转动网格过滤器，并在勾子解锁时将其取出。

图5: 1. 网格过滤器 2. 勾子

2. 清除网格过滤器上的灰尘，然后用水清洗。之后，彻底弄干。
3. 将勾子与开口对齐，将网格过滤器插入底座。顺时针旋转网格过滤器，直到“咔哒”一声勾子锁定。确保网格过滤器安装牢固。

图6: 1. 网格过滤器 2. 勾子 3. 开口

規格

相容機型	牧田充電式吸塵器*
集塵容量	400 mL
重量	0.35 kg

*作為一個大略的參考，最大空氣流量為 1.3 m³/min 或更高、或者最大密封吸力 2.5 kPa 或更高的吸塵器適用於本外掛式旋風集塵桶。關於相容的機型，請查閱牧田的產品目錄。

關於外掛式旋風集塵桶

吸塵器安裝外掛式旋風集塵桶來使用可以減少進入集塵袋或集塵紙包的量，這樣有助於防止吸力弱化。此外，使用後的清理也很簡單。

操作注意事項

使用前請仔細閱讀並理解本使用說明書及要安裝外掛式旋風集塵桶之充電式吸塵器的使用說明書。請將本使用說明書保存於方便在需要時快速取用的安全處所。

⚠注意

安裝或拆卸外掛式旋風集塵桶之前，務必確認吸塵器已經關閉而且電池匣已經取出來。

- 如果電池匣還插在吸塵器中，吸塵器可能會意外起動而造成傷害。

外掛式旋風集塵桶的濾網及吸塵器集塵袋阻塞時，請加以清理。

- 在阻塞情況下繼續使用，可能會造成過熱或冒煙。

安裝外掛式旋風集塵桶

⚠注意

- 安裝外掛式旋風集塵桶及直管時要確實插入並扭轉，使得零件不會在使用時鬆脫。
- 以膠囊式吸塵器使用外掛式旋風集塵桶時，如果往下圖中箭頭的相反方向扭轉，膠囊可能會鬆脫。
- 安裝外掛式旋風集塵桶時，請勿在水平或面朝上的情況下使用吸塵器。
 - 這樣做可能會使得濾網阻塞。

圖1：1. 直管 2. 外掛式旋風集塵桶 3. 吸塵器

1. 將外掛式旋風集塵桶安裝到吸塵器的吸入口。
2. 裝上直管以使用本外掛式旋風集塵桶。

附註

- 使用前請檢查外掛式旋風集塵桶、吸塵器及直管是否都已經牢靠地連接好。
- 使用吸塵器時務必要安裝集塵袋或集塵紙包，即使使用外掛式旋風集塵桶時也一樣。
 - 使用吸塵器時不安裝集塵袋或集塵紙包，可能會造成馬達故障。
- 灰塵累積時，請清空外掛式旋風集塵桶的集塵盒與吸塵器的集塵袋或集塵紙包。
 - 繼續使用會造成吸力弱化。

操作與存放的注意事項

附註

- 請將吸塵器存放在一個穩定場所的穩定狀態中。
- 如果吸塵器存放在一個不穩定的狀態中，例如直立靠放在一個不穩定的地方，可能會倒下去而破裂，或者集塵盒可能會脫落。

清理灰塵

⚠注意

如果集塵盒累積太多灰塵，可能容易發生阻塞，吸力可能會變弱。

- 當灰塵累積達到集塵盒的滿格線時，請按照下程序清理灰塵。
1. 抓牢集塵盒，按住兩個按鈕，然後將集塵盒取下來。
圖2： 1. 滿格線 2. 集塵盒 3. 按鈕（2處） 4. 濾網
 2. 清理集塵盒中的灰塵，並將附著在濾網上的所有灰塵與粉末都清除掉。
 3. 安裝集塵盒。
 - 將集塵盒一直插入到兩個按鈕發出“喀嗒”聲鎖定為止。圖3： 1. 集塵盒 2. 按鈕（2處）

附註

- 重新開始操作之前，請檢查外掛式旋風集塵桶、吸塵器及直管是否都已經牢靠地連接好。
- 如果即使清理灰塵並清潔濾網之後，吸力都沒有恢復，請檢查吸塵器的集塵袋或集塵紙包是否已經累積灰塵或者發生阻塞。

清潔

- 當集塵盒變髒或者濾網阻塞時，請清除灰塵並用水加以清洗。
(請參考清理程序的“清理灰塵”。)
- 重新安裝並使用之前，請將零件徹底擦乾。

圖4: 1. 集塵盒 2. 濾網

當濾網非常髒時，請按下列程序加以清潔。

1. 逆時針轉動濾網，當掛勾脫開時將其取下來。

圖5: 1. 濾網 2. 掛勾

2. 將灰塵從濾網上清除並用水加以清洗。然後將其徹底擦乾。
3. 將掛勾對準連接口時將濾網插回盒子中。順時針方向轉動濾網直到掛勾發出喀噠聲鎖定為止。確認濾網已經牢靠地安裝好。

圖6: 1. 濾網 2. 掛勾 3. 連接口

Makita Europe N.V. Jan-Baptist Vinkstraat 2,
3070 Kortenberg, Belgium

Makita Corporation 3-11-8, Sumiyoshi-cho,
Anjo, Aichi 446-8502 Japan