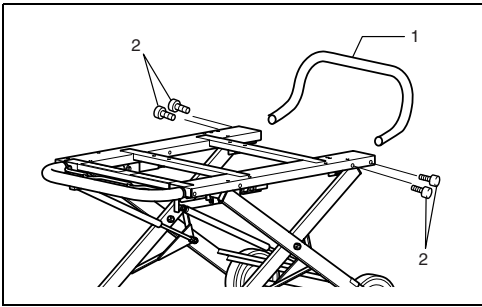




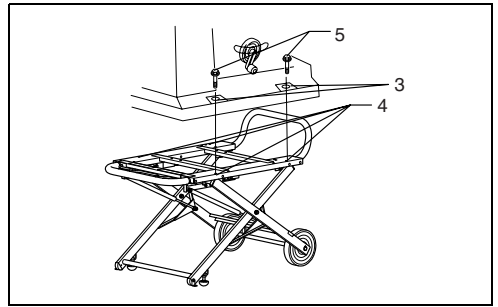
<b>GB</b>	<b>Table saw stand</b>	<b>Instruction manual</b>
<b>F</b>	<b>Support de scie circulaire</b>	<b>Manuel d'instructions</b>
<b>D</b>	<b>Gestell für Tischsäge</b>	<b>Betriebsanleitung</b>
<b>I</b>	<b>Supporto per banco sega</b>	<b>Istruzioni per l'uso</b>
<b>NL</b>	<b>Standaard voor tafelcirkelzaag</b>	<b>Gebruiksaanwijzing</b>
<b>E</b>	<b>Soporte de sierra de mesa</b>	<b>Manual de instrucciones</b>
<b>P</b>	<b>Suporte para serra de mesa</b>	<b>Manual de instruções</b>
<b>DK</b>	<b>Arbejdsbænk til stationær rundsav</b>	<b>Brugsanvisning</b>
<b>S</b>	<b>Ställ för bordsåg</b>	<b>Bruksanvisning</b>
<b>N</b>	<b>Bordsagstativ</b>	<b>Bruksanvisning</b>
<b>SF</b>	<b>Pöytäsaahan teline</b>	<b>Käyttöohje</b>
<b>GR</b>	<b>Βάση τραπεζιού πριονίσματος</b>	<b>Οδηγίες χρήσης</b>
<b>TR</b>	<b>Tezgâhlı testere arabası</b>	<b>Kullanım kilavuzu</b>
<b>CH</b>	<b>圓鋸機台</b>	<b>使用說明書</b>

## **Models:**

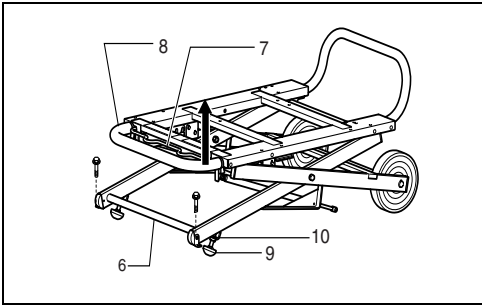
**2704, 2702, 2703, 2711**



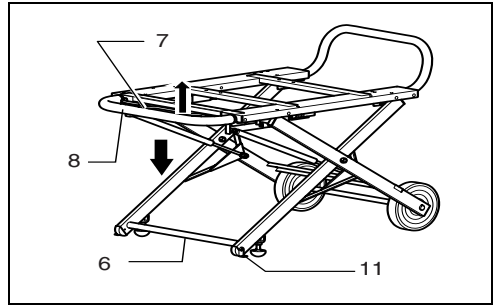
1



2



3



4

## ENGLISH

### Explanation of general view

- |                            |           |                |
|----------------------------|-----------|----------------|
| 1. Table pipe              | 5. Bolt   | 9. Feet        |
| 2. Bolts                   | 6. Pipe   | 10. Nuts       |
| 3. Holes in your tool base | 7. Lever  | 11. Fix plates |
| 4. Holes in the stand      | 8. Handle |                |

## How to use

### CAUTION

- Read and thoroughly understand this manual and the instruction manual of the tool you use before performing the following.
- Before installing a tool on this stand, always switch off and unplug the tool.
- The stand should be bolted in a stable and level surface using the bolts provided on two of four feet.
- Use only with Makita model indicated in the instruction manual.
- Use only the handle to avoid pinched fingers when raising or folding the stand.
- Before operating the tool, secure it to stand using bolts.
- Do not use the stand on uneven or unstable surface.
- Do not climb, sit or stand on the stand.
- When setting up the table saw stand in the upright position or folding it, be sure to securely keep pressing the pipe of table saw stand with your foot until it locks.
- When storing table saw stand, never lean it against the wall or the like lengthwise or sideways.
- Never pull the lever without holding the handle.

Mount the table pipe on the table saw stand securely using the bolts (4 pcs.). **(Fig. 1)**

When securing table saw on the table saw stand, place it on the table saw stand so that the handle of stand is positioned on the left side in the front view of the mounted saw and holes on your tool base match holes in the stand. Then tighten hex bolts (4 positions) securely. **(Fig. 2)**

1. Place the table saw stand on a level location. When setting up the table saw stand in the upright position and grab the handle firmly and stamp the pipe with your foot, pull the lever and raise the handle with your foot positioned on the pipe and with the lever being pulled. When the table stand has reached one of the four positive stops in height, release the lever while holding handle. After making sure that the lever has returned to its original position and the table stand is securely locked, remove your hands from the handle and foot from the pipe. **(Fig. 3)**
2. Adjust the levelness of the table saw stand by rotating the feet (2 pcs.), and then secure the table saw stand by turning the nuts (2 pcs.). **(Fig. 3)**
3. Secure the feet of stand to the stable and level surface using holes in the fix plates with two hex bolts. **(Fig. 4)**
4. To fold the table saw stand, stamp the pipe and raise the handle slightly, pull the lever with the handle slightly elevated and it unlocks. **(Fig. 4)**

- |                                     |            |                         |
|-------------------------------------|------------|-------------------------|
| 1. Tube de la table                 | 5. Boulon  | 9. Pieds                |
| 2. Boulons                          | 6. Tuyau   | 10. Écrous              |
| 3. Orifices dans la base de l'outil | 7. Levier  | 11. Plaques de fixation |
| 4. Orifices dans le support         | 8. Poignée |                         |

## Utilisation

### ATTENTION

- Avant de poursuivre, veuillez d'abord lire et bien comprendre ce manuel et le mode d'emploi de l'outil que vous utiliserez.
- Avant d'installer l'outil sur ce support, vous devez couper le contact et débrancher l'outil.
- Le support doit être boulonné sur une surface stable et plane, à l'aide des boulons prévus sur deux des quatre pieds.
- Utilisez uniquement le modèle Makita indiqué dans le mode d'emploi.
- Utilisez uniquement la poignée pour éviter de vous pincer les doigts en déployant le support ou en le repliant.
- Avant d'utiliser l'outil, fixez-le au support à l'aide des boulons.
- Ne pas utiliser le support sur une surface inégale ou instable.
- Ne pas monter sur le support, ni s'asseoir ou s'appuyer dessus.
- Lorsque vous déployez le support de scie circulaire pour l'installer, ou lorsque vous le repliez, vous devez maintenir une pression du pied contre le tuyau du support jusqu'à ce qu'il se verrouille.
- Ne jamais placer le support de scie circulaire contre un mur ou une surface similaire pour le ranger, que ce soit debout ou sur le côté.
- Ne jamais tirer sur le levier sans tenir la poignée.

Montez solidement le tuyau de la table sur le support de scie circulaire à l'aide des boulons (4 pièces). **(Fig. 1)**

Pour fixer la scie circulaire sur son support, placez-la de sorte que la poignée du support se trouve du côté gauche de la scie (vue de l'avant) une fois celle-ci montée, en alignant les orifices de la base de l'outil sur ceux du support. Serrez ensuite fermement les boulons hexagonaux (en 4 emplacements). **(Fig. 2)**

1. Placez le support de table circulaire sur une surface plane. Pour installer le support de table circulaire à la verticale, saisissez fermement la poignée et retenez le tuyau avec votre pied, tirez le levier et soulevez la poignée en laissant le pied sur le tuyau et sans libérer le levier. Lorsque le support de la scie circulaire à table atteint la hauteur d'une des quatre butées fixes, libérez le levier sans lâcher la poignée. Après vous être assuré que le levier est retourné en position initiale et que le support de scie circulaire est bien verrouillé, lâchez la poignée et retirez le pied du tuyau. **(Fig. 3)**
2. Tournez les pieds (2 pièces) du support de scie circulaire pour la mettre de niveau, puis immobilisez le support en tournant les écrous (2 pièces). **(Fig. 3)**
3. Fixez les pieds du support sur une surface stable et plane par les orifices prévus dans les plaques de fixation, à l'aide de 2 boulons hexagonaux. **(Fig. 4)**
4. Pour replier le support de scie circulaire, posez le pied sur le tuyau, soulevez légèrement la poignée, puis, avec la poignée sur cette position, tirez légèrement le levier jusqu'à ce qu'il se déverrouille. **(Fig. 4)**

# DEUTSCH

## Erklärung der Gesamtdarstellung

- |  |                         |                         |
|--|-------------------------|-------------------------|
| 1. Tischrohr                               | 4. Bohrungen im Gestell | 8. Griff                |
| 2. Bolzen                                  | 5. Bolzen               | 9. FüÙe                 |
| 3. Bohrungen im Gleitschuh Ihres Werkzeugs | 6. Rohr                 | 10. Muttren             |
|  | 7. Hebel                | 11. Befestigungsplatten |

## Verwendung

### **ACHTUNG**

- Lesen Sie die vorliegende Anleitung und die Betriebsanleitung des verwendeten Werkzeugs sorgfältig durch, bevor Sie die folgenden Schritte ausführen.
- Bevor Sie ein Werkzeug an diesem Gestell befestigen, schalten Sie stets das Gerät aus und ziehen Sie den Stecker.
- Das Gestell sollte auf einer stabilen und ebenen Oberfläche mithilfe der mitgelieferten Bolzen auf zwei der vier FüÙe angeschraubt werden.
- Verwenden Sie das Gestell ausschließlich mit dem in der Betriebsanleitung angegebenen Makita Modell.
- Verwenden Sie ausschließlich den Griff, um beim Aus- und Einklappen des Gestells ein Einklemmen der Finger zu vermeiden.
- Befestigen Sie vor der Inbetriebnahme mithilfe der Bolzen das Werkzeug am Gestell.
- Verwenden Sie das Gestell nicht auf einer unebenen oder instabilen Oberfläche.
- Steigen, setzen oder stellen Sie sich nicht auf das Gestell.
- Achten Sie beim Aus- und Einklappen des Gestells darauf, dass Sie solange mit Ihrem Fuß auf das Rohr drücken, bis das Gestell einrastet.
- Lehnen Sie zur Aufbewahrung das Gestell niemals längs oder seitwärts gegen eine Wand oder Ähnliches.
- Ziehen Sie niemals am Hebel, ohne den Griff dabei festzuhalten.

Montieren Sie das Tischrohr mithilfe der Bolzen fest am Gestell (4 Stck.). **(Abb. 1)**

Wenn Sie die Tischsäge am Gestell befestigen, stellen Sie diese so auf, dass sich der Griff in der Vorderansicht der montierten Säge auf der linken Seite befindet und die Bohrungen im Gleitschuh Ihres Werkzeugs auf die des Gestells passen. Ziehen Sie dann die Sechskantschrauben (4 Positionen) fest an. **(Abb. 2)**

1. Stellen Sie das Gestell auf einer ebenen Fläche auf. Fassen Sie zum Ausklappen des Gestells den Griff fest an und drücken Sie mit Ihrem Fuß auf das Rohr, ziehen Sie am Hebel und heben Sie dabei den Griff. Wenn das Gestell eine der vier Festanschläge in der Höhe erreicht hat, lassen Sie den Hebel los, während Sie den Griff festhalten. Wenn sich der Hebel wieder in seiner Ausgangsposition befindet und das Gestell sicher eingerastet ist, nehmen Sie Ihre Hand vom Griff und Ihren Fuß vom Rohr. **(Abb. 3)**
2. Drehen Sie für einen Niveauegleich an den FüÙen (2 Stck.) und sichern Sie anschließend das Gestell, indem Sie die Muttren (2 Stck.) festdrehen. **(Abb. 3)**
3. Sichern Sie mithilfe der Bohrungen in den Befestigungsplatten und mit zwei Sechskantschrauben die GestellfüÙe an der stabilen und ebenen Oberfläche. **(Abb. 4)**
4. Drücken Sie zum Ausklappen des Gestells auf das Rohr und heben Sie den Griff leicht hoch und ziehen dabei am Hebel, so dass er ausrastet. **(Abb. 4)**

## Spiegazione della vista generale

- |                                  |             |                          |
|----------------------------------|-------------|--------------------------|
| 1. Maniglia tubolare             | 5. Bullone  | 9. Piedi                 |
| 2. Bulloni                       | 6. Tubo     | 10. Dadi                 |
| 3. Fori nella base dell'utensile | 7. Leva     | 11. Piastre di fissaggio |
| 4. Fori nel supporto             | 8. Maniglia |                          |

## Modalità di utilizzo

### **ATTENZIONE**

- Prima di procedere, leggere attentamente il presente manuale e il manuale dell'utensile in uso.
- Prima di installare un utensile sul supporto, spegnere e scollegare l'utensile.
- Il supporto deve essere assemblato su una superficie stabile e piana, inserendo i bulloni forniti in due dei quattro piedi.
- Utilizzare il supporto solo con i modelli di utensile Makita indicati nel manuale di istruzioni.
- Per evitare lesioni alle dita, aprire o chiudere il supporto utilizzando esclusivamente la maniglia.
- Prima di azionare l'utensile, assicurarlo al supporto mediante i bulloni.
- Non utilizzare il supporto su una superficie non piana o instabile.
- Non salire, sedersi o appoggiarsi al supporto.
- Quando si apre il supporto del banco sega o lo si richiude, premere il tubo del supporto del banco sega con il piede fino allo scatto.
- Quando si ripone il supporto del banco sega, non addossarlo alla parete nel senso della lunghezza o lateralmente.
- Non tirare la leva senza aver prima impugnato la maniglia.

Fissare saldamente la maniglia al supporto del banco sega utilizzando i bulloni (4 pezzi). **(Fig. 1)**

Quando si fissa il banco sega al supporto, posizionare il banco sega sul supporto in modo tale che la maniglia del supporto si trovi alla sinistra guardando il banco sega frontalmente e far corrispondere i fori della base dell'utensile con quelli del supporto. Quindi, serrare i bulloni esagonali (4 pezzi). **(Fig. 2)**

1. Collocare il supporto del banco sega su una superficie livellata. Per aprire il supporto del banco sega, afferrare saldamente la maniglia e premere il tubo con il piede, quindi tirare la leva e sollevare la maniglia mantenendo il piede sul tubo mentre si tira la leva. Quando il supporto raggiunge una delle quattro tacche d'arresto di regolazione dell'altezza, lasciare la leva mantenendo la presa sulla maniglia. Dopo essersi accertati che la leva sia tornata nella posizione originale e che il supporto del banco sega sia bloccato nella posizione desiderata, lasciare la maniglia e sollevare il piede dal tubo. **(Fig. 3)**
2. Regolare il livellamento del supporto ruotandone i piedi (2 pezzi), quindi fissare il supporto ruotando i dadi (2 pezzi). **(Fig. 3)**
3. Per fissare il supporto a una superficie stabile e livellata, utilizzare gli appositi fori nelle piastre di fissaggio con due bulloni esagonali. **(Fig. 4)**
4. Per ripiegare il supporto del banco sega, premere il tubo con il piede, sollevare lievemente la maniglia e tirare la leva mantenendo sollevata la maniglia fino allo sblocco. **(Fig. 4)**

## Verklaring van het onderdelenoverzicht

- |   |                          |                          |
|---|--------------------------|--------------------------|
| 1. Tafelpijp                            | 4. Gaten in de standaard | 8. Handgreep             |
| 2. Bouten                               | 5. Bout                  | 9. Poot                  |
| 3. Gaten in de voet van het gereedschap | 6. Pijp                  | 10. Moer                 |
|   | 7. Ontgrendelstang       | 11. Bevestigingsplaatjes |

## Gebbruik

### LET OP

- U dient deze gebruiksaanwijzing en de gebruiksaanwijzing van het gereedschap dat u gebruikt te lezen en volledig te begrijpen voordat de volgende handelingen uitvoert.
- Alvorens een gereedschap op deze standaard te monteren, moet u het gereedschap altijd eerst uitschakelen en de stekker ervan uit het stopcontact trekken.
- De standaard dient met bouten te worden bevestigd op een stabiele en horizontale ondergrond met behulp van de bijgeleverde bouten door twee of vier poten.
- Gebruik de standaard uitsluitend met het model Makita-gereedschap aangegeven in de gebruiksaanwijzing.
- Gebruik bij het omhoog en omlaag brengen van de standaard uitsluitend de handgreep om te voorkomen dat uw vingers bekneld raken.
- Alvorens het gereedschap te bedienen, bevestigt u het op de standaard met behulp van de bouten.
- Gebruik de standaard niet op een niet-vlakke of instabiele ondergrond.
- U mag niet op de standaard klimmen, zitten of staan.
- Zorg ervoor dat u, bij het opstellen of inklappen van de standaard voor de tafelcirkelzaag, met uw voet druk blijft uitoefenen op de pijp totdat de vergrendeling in werking treedt.
- Berg de standaard voor de tafelcirkelzaag nooit op door deze in langs- of dwarsrichting tegen een muur of iets dergelijks te laten leunen.
- Trek nooit aan de ontgrendelstang zonder de handgreep vast te houden.

Monteer de tafelpijp stevig op de standaard van de tafelcirkelzaag met behulp van de bouten (4 stuks) **(zie afb. 1)**.

Bij het bevestigen van de tafelcirkelzaag op de standaard, plaatst u deze zodanig op de standaard dat de handgreep van de standaard zich aan de linkerkant bevindt, gezien vanaf de voorkant van de gemonteerde tafelcirkelzaag, en dat de gaten in de voet van het gereedschap samenvallen met de gaten in de standaard. Steek vervolgens de zeskantbouten (op vier plaatsen) door de gaten stevig aan **(zie afb. 2)**.

1. Plaats de standaard voor de tafelcirkelzaag op een horizontale ondergrond. Zorg ervoor dat u bij het opstellen van de standaard voor de tafelcirkelzaag, de handgreep stevig vastpakt en uw voet op de pijp zet. Trek vervolgens de ontgrendelstang in en til met uw hand de handgreep omhoog terwijl u uw met uw voet stevig op de pijp blijft staan. Wanneer de standaard een van de vier vaste hoogtestanden heeft bereikt, laat u de ontgrendelstang los terwijl u de handgreep vasthoudt. Nadat u hebt gecontroleerd dat de ontgrendelstang is teruggekeerd naar zijn oorspronkelijke positie en de standaard voor de tafelcirkelzaag veilig is vergrendeld, laat u de handgreep los en haalt u uw voet van de pijp **(zie afb. 3)**.
2. Zet de standaard voor de tafelcirkelzaag horizontaal door de poten (2 stuks) te verdraaien, en zet de standaard daarna vast door de moeren aan te draaien (2 stuks) **(zie afb. 3)**.
3. Bevestig de poten van de standaard in een stabiele en horizontale ondergrond met behulp van de gaten in de bevestigingsplaatjes en de twee zeskantbouten **(zie afb. 4)**.
4. Als u de standaard voor de tafelcirkelzaag wilt inklappen, plaatst u uw voet op de pijp, tilt u de handgreep iets op, en trekt u de ontgrendelstang in om de standaard te ontgrendelen **(zie afb. 4)**.

## Explicación de los dibujos

- |   |                          |                        |
|---|--------------------------|------------------------|
| 1. Asa de la mesa                         | 4. Orificios del soporte | 8. Mango               |
| 2. Pernos                                 | 5. Perno                 | 9. Pies                |
| 3. Orificios de la base de la herramienta | 6. Tubo                  | 10. Tuercas            |
|   | 7. Palanca               | 11. Placas de fijación |

## Instrucciones de uso

### PRECAUCIÓN

- Lea y comprenda la totalidad de este manual y del manual de instrucciones de la herramienta antes de realizar las siguientes acciones.
- Antes de instalar una herramienta sobre el soporte, siempre debe apagarla y desenchufarla.
- El soporte debe atomillarse en una superficie estable y nivelada utilizando los pernos que se proporcionan en dos o cuatro pies.
- Sólo se debe utilizar con el modelo de Makita indicado en el manual de instrucciones.
- Utilice el asa solamente para evitar el pinzamiento de los dedos al subir o bajar el soporte.
- Antes de utilizar la herramienta, fíjela al soporte utilizando pernos.
- No utilice el soporte en superficies inestables o desiguales.
- No se suba, no se siente y no permanezca de pie sobre el soporte.
- Cuando ponga el soporte de la sierra de mesa en posición horizontal o lo pliegue, asegúrese de seguir ejerciendo presión sobre el asa del soporte de la sierra de mesa con su pie hasta que se bloquee.
- Cuando guarde el soporte de la sierra de mesa, nunca lo apoye contra la pared u objetos similares a lo largo o a lo ancho.
- Nunca tire de la palanca sin sujetar el asa.

Monte el asa de la tabla en el soporte de la sierra de mesa de forma segura utilizando los pernos (4 piezas). **(Fig. 1)**

Cuando fije la sierra de mesa en el soporte de la sierra de mesa, colóquela sobre el soporte de la sierra de mesa de forma que el mango del soporte esté colocado en el lado izquierdo de la vista frontal de la sierra montada y los orificios de la base de la herramienta coincidan con los orificios del soporte. A continuación, apriete los pernos hexagonales (4 posiciones) firmemente. **(Fig. 2)**

1. Coloque el soporte de la sierra de mesa en un lugar nivelado. Cuando coloque el soporte de la sierra de mesa en posición vertical y sujete el mango firmemente y empuje la barra con el pie, tire de la palanca y levante el mango con el pie sobre la barra y tirando de la palanca. Cuando el soporte de la mesa llegue a uno de los cuatro topes positivos de altura, suelte la palanca a la vez mientras sujeta el mango. Tras asegurarse de que la palanca ha vuelto a su posición original y que el soporte de la mesa se ha bloqueado firmemente, retire sus manos del mango y el pie del tubo. **(Fig. 3)**
2. Ajuste el nivel del soporte de la sierra de mesa girando los pies (2 piezas) y después fije el soporte de la sierra de mesa girando las tuercas (2 piezas). **(Fig. 3)**
3. Fije los pies del soporte a la superficie nivelada y estable utilizando los orificios de las placas de fijación con dos pernos hexagonales. **(Fig. 4)**
4. Para doblar el soporte de la sierra de mesa, empuje la barra y levante ligeramente el mango, tire de la palanca con el mango ligeramente elevado y se desbloqueará. **(Fig. 4)**



## Descrição geral

- |                                    |             |                       |
|------------------------------------|-------------|-----------------------|
| 1. Tubo de mesa                    | 5. Parafuso | 9. Pés                |
| 2. Parafusos                       | 6. Tubo     | 10. Porcas            |
| 3. Orifícios na base da ferramenta | 7. Alavanca | 11. Chapas de fixação |
| 4. Orifícios no suporte            | 8. Pega     |                       |

## Como utilizar

### PRECAUÇÃO

- Leia e compreenda totalmente este manual e o manual de instruções da ferramenta que utilizar, antes de continuar.
- Antes de instalar uma ferramenta neste suporte, desligue e retire da tomada a ficha da ferramenta.
- O suporte deve ser apertado numa superfície estável e nivelada, utilizando os parafusos fornecidos em dois dos quatro pés.
- Utilize apenas com o modelo Makita indicado no manual de instruções.
- Utilize apenas a pega para evitar atracar os dedos quando levantar ou dobrar o suporte.
- Antes de trabalhar com a ferramenta, fixe-a ao suporte utilizando parafusos.
- Não utilize o suporte numa superfície irregular ou instável.
- Não suba para cima, sente-se ou fique de pé no suporte.
- Quando instalar o suporte da serra de mesa na posição vertical ou a dobrar, certifique-se de que continua a premir bem o tubo do suporte da serra de mesa com o pé até que encaixe.
- Quando guardar o suporte da mesa de serra, nunca o incline contra a parede ou semelhante, ao comprido ou de lado.
- Nunca puxe a alavanca sem segurar na pega.

Instale o tubo da mesa no suporte da serra de mesa utilizando os parafusos (4 un.). (Fig. 1)

Quando fixar a serra de mesa no suporte da serra de mesa, coloque-a no suporte de forma a que a pega do suporte esteja posicionada no lado esquerdo da vista frontal da serra instalada e os orifícios na base da ferramenta correspondam aos orifícios no suporte. De seguida, aperte bem os parafusos sextavados (4 posições). (Fig. 2)

1. Coloque o suporte da serra de mesa num local nivelado. Quando instalar o suporte da serra de mesa na posição vertical e agarrar bem na pega e pisar o tubo com o pé, puxe a alavanca e levante a pega com o pé no tubo e com a alavanca a ser puxada. Quando o suporte da mesa tiver atingido um dos quatro batentes positivos em altura, solte a alavanca enquanto segura na pega. Após garantir que a alavanca regressou à posição original e o suporte de mesa está bem trancado, remova as mãos da pega e o pé do tubo. (Fig. 3)
2. Ajuste o nivelamento do suporte da serra rodando os pés (2 un.) e fixe o suporte da serra de mesa rodando as porcas (2 un.). (Fig. 3)
3. Fixe os pés do suporte à superfície estável e nivelada utilizando os orifícios nas chapas de fixação com dois parafusos sextavados. (Fig. 4)
4. Para dobrar o suporte da serra de mesa, pise o tubo e levante ligeiramente a pega, puxe a alavanca com a pega ligeiramente elevada até que desencaixe. (Fig. 4)

**Forklaring til generel oversigt**

- |                              |            |                  |
|------------------------------|------------|------------------|
| 1. Rør til bord              | 5. Bolt    | 9. Fødder        |
| 2. Bolte                     | 6. Rør     | 10. Møtrikker    |
| 3. Huller i værktøjets basis | 7. Arm     | 11. Spændeplader |
| 4. Huller i understellet     | 8. Håndtag |                  |

**Anvendelse****⚠ FORSIGTIG:**

- De skal læse og forstå denne manual og brugsanvisningen til værktøjet, før De følger nogen af følgende fremgangsmåder.
- Sluk værktøjet, og tag stikket ud af stikkontakten, før De monterer et værktøj på arbejdsbænken.
- Arbejdsbænken skal boltes fast på en stabil og jævn overflade på to af de fire fødder ved hjælp af de medfølgende bolte.
- Anvend kun sammen med den Makita-model, der er angivet i brugsanvisningen.
- For at undgå at få fingrene i klemme skal De altid bruge håndtaget til at hæve eller sænke arbejdsbænken.
- Fastgør værktøjet til arbejdsbænken ved hjælp af bolte før brugen.
- Anvend ikke arbejdsbænken på ujævne eller ustabile steder.
- Undgå at kravle, sidde eller stå på arbejdsbænken.
- Ved opstilling af arbejdsbænken i stående position eller ved sammenfoldning af den skal De sørge for at trykke på røret på arbejdsbænken med foden, indtil den låses fast.
- Ved opmagasinering af arbejdsbænken må den aldrig stilles op ad væggen eller lignende på langs eller på tværs.
- Træk aldrig i armen uden at holde fast i håndtaget.

Monter røret fast på arbejdsbænken ved hjælp af boltene (4 stk.). **(Fig. 1)**

For at fastgøre den stationære rundsav på arbejdsbænken skal De placere den på arbejdsbænken, så håndtaget på bænken er placeret til venstre på den monterede sav set forfra, og hullerne på værktøjet svarer til hullerne i arbejdsbænken. Stram derefter møtrikkerne (4 steder) godt. **(Fig. 2)**

1. Placer arbejdsbænken på et jævnt underlag. Ved opstilling af arbejdsbænken i stående position skal De tage godt fast i håndtaget og træde på røret med foden, trække i armen og løfte håndtaget med foden på røret, mens der trækkes i armen. Når arbejdsbænken er indstillet til et af de fire faste anslag i højden, skal De slippe armen, mens der holdes fast i håndtaget. Når De har sikret Dem, at armen er gået tilbage i udgangsstillingen, og at arbejdsbænken er solidt fastgjort, skal De fjerne hænderne fra håndtaget og foden fra røret. **(Fig. 3)**
2. Indstil arbejdsbænken, så den står vandret, ved at dreje på fødderne (2 stk.), og fastgør derefter arbejdsbænken ved at dreje møtrikkerne (2 stk.). **(Fig. 3)**
3. Monter fødderne på arbejdsbænken på en stabil og jævn overflade med to sekskantmøtrikker gennem hullerne i spændepladerne. **(Fig. 4)**
4. For at sammenfolde arbejdsbænken skal De træde på røret og løfte let i håndtaget, trække i armen, mens håndtaget er løftet en smule, hvorved det låses op. **(Fig. 4)**

Förklaring till översiktsbilder

- |                          |            |                 |
|--------------------------|------------|-----------------|
| 1. Rörbåge               | 5. Skruv   | 9. Fot          |
| 2. Skruvar               | 6. Stag    | 10. Muttrar     |
| 3. Hål i bordsågstativet | 7. Spärr   | 11. Fästbrickor |
| 4. Hål i stället         | 8. Handtag |                 |

**Så här använder du stället****⚠ OBSERVERA**

- Läs noga igenom denna bruksanvisning samt bruksanvisningen för verktyget innan du går vidare med följande.
- Stäng alltid av strömmen till verktyget och dra ur nåtsladden innan du monterar verktyget på stället.
- Stället ska skruvas fast på en stabil och plan yta med hjälp av medföljande skruvar till två av de fyra fötterna.
- Använd endast stället för Makita-modeller som anges i bruksanvisningen.
- Håll endast i handtaget när du lyfter och viker ihop stället för att undvika klämskador.
- Skruva fast verktyget i stället innan du använder det.
- Ställ inte stället på ojämnt eller instabilt underlag.
- Använd inte stället för att sitta eller stå på.
- När du faller upp eller ned stället ska du trycka med foten på staget tills stället läses.
- Förvara aldrig stället lutat mot en vägg eller liknande.
- Dra aldrig i spärran utan att hålla i handtaget.

Skruva fast rörbågen ordentligt på stället (4 st). **(Fig. 1)**

När du skruvar fast bordsågen på stället ska ställets handtag vara placerat åt vänster när du ser sågen framifrån och hålen på verktygsstativet ska passas in mot hålen i stället. Dra fast sexkantskruvarna (4 st). **(Fig. 2)**

1. Placera bordsågens ställ på en jämn yta. När du ska fälla upp stället ska du ta ett stadigt tag i handtaget, trycka ned staget med foten och dra i spärran. Lyft sedan handtaget medan du håller foten på staget och drar i spärran. När stället är på rätt nivå (fyra olika höjder kan väljas) släpper du spärran. Håll kvar i handtaget. När du är säker på att spärran har återgått till låst läge och stället är säkert spärrat kan du släppa handtaget och flytta foten från staget. **(Fig. 3)**
2. Du kan finjustera höjden på stället genom att vrida fötterna (2 st). Dra åt muttrarna (2 st) för att låsa stället ordentligt. **(Fig. 3)**
3. Skruva fast ställets fötter i det stabila och plana underlaget med två sexkantskruvar i hålen i fästbrickorna. **(Fig. 4)**
4. Fäll ihop stället genom att trycka med foten på staget, lyfta handtaget något och samtidigt dra i spärran så att låset frigörs. **(Fig. 4)**

Oversiktsforklaring

- |                        |            |                 |
|------------------------|------------|-----------------|
| 1. Rørbøyle            | 5. Skruer  | 9. Ben          |
| 2. Skruer              | 6. Rør     | 10. Muttere     |
| 3. Hull i verktøyfoten | 7. Hendel  | 11. Festeplater |
| 4. Hull i stativet     | 8. Håndtak |                 |

**Bruk****⚠ FORSIKTIG**

- Les nøye gjennom denne håndboken og brukerhåndboken for verktøyet du bruker, og forviss deg om at du har forstått anvisningene i dem, før du gjør følgende:
- Før du monterer et verktøy på dette stativet, må du alltid slå av verktøyet og trekke støpselet ut av kontakten.
- To av stativets fire føtter må være skrudd fast på et stabilt og jevnt underlag ved hjelp av de skruene som fulgte med.
- Må kun brukes med den Makita-modellen som er angitt i brukerhåndboken.
- For å unngå å klemme fingrene når du folder ut eller folder sammen stativet, bør du bare gjøre dette med håndtaket.
- Før du begynner å bruke verktøyet må du feste det til stativet med skruer.
- Ikke bruk stativet på et ujevnt eller ustabil underlag.
- Ikke klatre, sitt eller stå på stativet.
- Når du setter bordsagstativet opp i oppreist stilling, eller folder det sammen, må du passe på å holde røret trykket med foten, inntil stativet går i lås.
- Når bordsagstativet oppbevares, må du aldri la det lene seg mot en vegg e.l.l. i lengde- eller sideretningen.
- Du må aldri trekke i hendelen uten å holde i håndtaket.

Monter rørbøylene sikkert på bordsagstativet ved hjelp av skruene (4 stk.). **(Fig. 1)**

Når du fester bordsagen på bordsagstativet, må du plassere den på bordsagstativet på en slik måte at håndtaket på stativet befinner seg på venstre side, sett forfra, av den monterte saken og slik at hullene i verktøyfoten passer med hullene i stativet. Deretter må du stramme sekskantskruene (4 steder) godt. **(Fig. 2)**

1. Sett bordsagstativet på en jevn flate. Når du setter opp et bordsagstativ i oppreist stilling, må du holde godt fast i håndtaket og trække på røret med foten. Trekk i hendelen og løft håndtaket mens du holder foten på røret. Når bordsagstativet har nådd en av de fire høydeinnstillingene, kan du slippe hendelen mens du holder i håndtaket. Når du har forvissnet deg om at hendelen har gått tilbake til sin opprinnelige posisjon og at bordsagstativet er forsvarlig låst, kan du slippe håndtaket og ta foten av røret. **(Fig. 3)**
2. Drei føttene (2 stk.) til bordsagstativet står støtt, og fest deretter bordsagstativet ved å skru mutterne (2 stk.). **(Fig. 3)**
3. Fest stativføttene til et stabilt og jevnt underlag ved hjelp av hullene i festeplatene og to sekskantskruer. **(Fig. 4)**
4. Når du vil legge sammen bordsagstativet, må du trække på røret og løfte håndtaket litt. Trekk så i hendelen mens håndtaket er litt løftet, til det frigjøres. **(Fig. 4)**

Yleisnäkymän selitykset

- |                                 |           |                    |
|---------------------------------|-----------|--------------------|
| 1. Pöytäputki                   | 5. Pultit | 9. Jalat           |
| 2. Pultit                       | 6. Putki  | 10. Mutterit       |
| 3. Sahan alustan kiinnitysreiät | 7. Vipu   | 11. Kiinnityslevyt |
| 4. Telineen kiinnitysreiät      | 8. Kahva  |                    |

**Käyttö** **HUOMIO**

- Tutustu tähän ja sahan käyttöohjeeseen huolellisesti ennen seuraavia toimenpiteitä.
- Ennen asennusta telineeseen katkaise ensin sahasta virta ja irrota virtajohto pistorasiasta.
- Teline on kiinnitettävä kahdesta jalastaan tukevaan ja tasaiseen alustaan telineen mukana toimitetuille pulteilla.
- Teline sopii vain tässä ohjeessa mainittuihin Makita-malleihin.
- Kun nostat telinettä tai taitat sen kokoon, käytä kahvaa, jotta sormet eivät jää väliin.
- Ennen sahan käyttöä kiinnitä se tukevasti pulteilla telineeseen.
- Älä sijoita telinettä epätasaisella tai huteralla alustalla.
- Älä kiipeä telineelle äläkä istu tai seiso sen päällä.
- Aina kun nostat sahatelineen ylös tai taitat sen kokoon, paina aina sahan putkea jalalla, kunnes teline on lukkiutunut paikoilleen.
- Älä säilytä sahaa asettamalla se pitkittäin tai sivuttain seinän tai vastaavan rakenteen varaan.
- Älä koskaan vedä vivusta ilman, että pidät samalla kahvasta.

Kiinnitä pöytäputki sahatelineeseen tukevasti pulteilla (4 kpl). **(kuva 1)**

Kun kiinnität sahaa sahatelineeseen, aseta se telineeseen niin, että telineen kahva tulee edestä katsoen vasemmalle ja sahan pohjan kiinnitysreiät osuvat telineen reikien kohdalle. Kiristä sen jälkeen kaikki (4) kuusiopultit. **(kuva 2)**

1. Aseta sahateline tasaiselle alustalle. Kun haluat nostaa sahatelinettä ylöspäin, tartu lujasti kahvasta ja paina putkea jalalla, vedä vivusta ja nosta kahvaa. Paina putkea jalalla koko ajan, kun vedät vivusta. Sahatelineessä on neljä asentoa, johon se voidaan lukita. Kun teline on halutulla korkeudella, vapauta vipu samalla, kun pidät edelleen kahvasta. Kun olet varmistanut, että vipu on palautunut alkuasentoonsa ja teline on lukkiutunut paikoilleen, vapauta kahva ja nosta jalka putkelta. **(kuva 3)**
2. Säädä sahateline vaakasuoraan kierrejaljoilla (2 kpl) ja varmista sitten telineen kiinnitys kiristämällä mutterit (2 kpl). **(kuva 3)**
3. Kiinnitä telineen jalat tukevaan ja tasaiseen alustaan kiinnityslevyn rei'istä kuusiopulteilla. **(kuva 4)**
4. Voit taittaa sahatelineen kokoon painamalla putkea jalalla, nostamalla hieman kahvasta ja vetämällä vivusta, jolloin telineen lukitus aukeaa. **(kuva 4)**

Περιγραφή γενικής όψης

- |                            |              |                     |
|----------------------------|--------------|---------------------|
| 1. Σωλήνας τραπεζιού       | 5. Μπουλόνια | 9. Στηρίγματα       |
| 2. Μπουλόνια               | 6. Σωλήνας   | 10. Παξιμάδια       |
| 3. Οπές στη βάση εργαλείου | 7. Μοχλός    | 11. Πλάκες στήριξης |
| 4. Οπές στη βάση τραπεζιού | 8. Λαβή      |                     |

**Τρόπος χρήσης**** ΠΡΟΣΟΧΗ**

- Διαβάστε και κατανοήστε πλήρως το παρόν εγχειρίδιο και τις οδηγίες χρήσης του εργαλείου πριν εκτελέσετε τις ακόλουθες διαδικασίες.
- Πριν τοποθετήσετε κάποιο εργαλείο επάνω σε αυτήν τη βάση τραπεζιού, πάντα να σβήνετε το εργαλείο και να το αποσυνδέετε από το ηλεκτρικό ρεύμα.
- Η βάση τραπεζιού πρέπει να στερεώνεται σε σταθερή και επίπεδη επιφάνεια με τα μπουλόνια που παρέχονται στα δύο από τα τέσσερα στηρίγματα.
- Να χρησιμοποιείτε μόνο το μοντέλο της Makita που υποδεικνύεται στις οδηγίες χρήσης.
- Να χρησιμοποιείτε μόνο τη λαβή για να μην πιαστούν τα δάκτυλα σας όταν σηκώνετε ή αναδιπλώνετε τη βάση τραπεζιού.
- Πριν θέσετε σε λειτουργία το εργαλείο, ασφαλίστε το στη βάση τραπεζιού χρησιμοποιώντας τα μπουλόνια.
- Μην χρησιμοποιείτε τη βάση τραπεζιού σε επιφάνεια που δεν είναι επίπεδη ή που είναι ασταθής.
- Μην ανεβαίνετε, μην κάθεστε και μη στέκεστε όρθιοι επάνω στη βάση τραπεζιού.
- Όταν τοποθετείτε τη βάση τραπεζιού πριονίσματος σε όρθια θέση ή τη διπλώνετε, βεβαιωθείτε ότι πατάτε συνεχώς με ασφάλεια το σωλήνα της βάσης τραπεζιού πριονίσματος με το πόδι σας έως ότου ασφαλίσει.
- Όταν αποθηκεύετε τη βάση τραπεζιού πριονίσματος, μην την ακουμπάτε ποτέ στον τοίχο ή σε άλλο παρόμοιο μέρος, ούτε κατά μήκος ούτε πλαγίως.
- Μην τραβάτε ποτέ το μοχλό χωρίς να κρατάτε τη λαβή.

Τοποθετήστε το σωλήνα τραπεζιού πάνω στη βάση τραπεζιού πριονίσματος με ασφάλεια χρησιμοποιώντας τα μπουλόνια (4 κομμάτια). **(Εικ. 1)**

Όταν ασφαρίζετε το τραπέζι πριονίσματος στη βάση του, τοποθετήστε το επάνω στη βάση τραπεζιού έτσι ώστε η λαβή της βάσης τραπεζιού να είναι τοποθετημένη στην αριστερή πλευρά της μπροστινής όψης του πριονιού και οι οπές της βάσης εργαλείου να αντιστοιχούν στις οπές της βάσης τραπεζιού. Κατόπιν σφίξτε καλά τα εξαγωνικά μπουλόνια (4 θέσεις). **(Εικ. 2)**

1. Τοποθετήστε τη βάση τραπεζιού πριονίσματος σε επίπεδη επιφάνεια. Όταν τοποθετείτε τη βάση τραπεζιού πριονίσματος στην όρθια θέση, πιάστε καλά τη λαβή και πατήστε το σωλήνα με το πόδι σας. Κατόπιν τραβήξτε το μοχλό και σηκώστε τη λαβή με το πόδι σας τοποθετημένο πάνω στο σωλήνα και με το μοχλό τραβηγμένο. Όταν το ύψος της βάσης τραπεζιού φτάσει σε ένα από τα τέσσερα στοπ, αφήστε το μοχλό ενώ κρατάτε τη λαβή. Αφού βεβαιωθείτε ότι ο μοχλός επέστρεψε στην αρχική του θέση και η βάση τραπεζιού είναι ασφαλισμένη καλά, απομακρύνετε τα χέρια σας από τη λαβή και το πόδι σας από το σωλήνα. **(Εικ. 3)**
2. Ρυθμίστε το επίπεδο της βάσης του τραπεζιού πριονίσματος περιστρέφοντας τα στηρίγματα (2 κομμάτια) και κατόπιν ασφαλίστε τη βάση τραπεζιού πριονίσματος περιστρέφοντας τα παξιμάδια (2 κομμάτια). **(Εικ. 3)**
3. Ασφαλίστε τα στηρίγματα της βάσης τραπεζιού σε σταθερή και επίπεδη επιφάνεια με δύο εξαγωνικά μπουλόνια χρησιμοποιώντας τις οπές των πλακών στήριξης. **(Εικ. 4)**
4. Για να αναδιπλώσετε τη βάση του τραπεζιού πριονίσματος, πατήστε το σωλήνα και σηκώστε ελαφρά τη λαβή. Στη συνέχεια τραβήξτε το μοχλό με τη λαβή ελαφρώς σηκωμένη για να κλειδώσει. **(Εικ. 4)**

## Genel bakış

- |                              |            |                       |
|------------------------------|------------|-----------------------|
| 1. Tutma kolu                | 5. Cıvata  | 9. Ayak               |
| 2. Cıvatalar                 | 6. Boru    | 10. Somunlar          |
| 3. Alet tabanındaki delikler | 7. Kol     | 11. Sabitleme plakası |
| 4. Arabadaki delikler        | 8. Tutamaç |                       |

## Kullanım şekli

### DİKKAT

- Aşağıdaki işlemleri yapmadan önce bu kullanım kılavuzunu ve aletin kullanım kılavuzunu dikkatlice okuyun ve anlayın.
- Bu arabanın üzerine aleti monte etmeden önce, aleti mutlaka kapatın ve elektrik bağlantısını çekin.
- Arabanın dört ayağından ikisi, verilen cıvatalar kullanılarak sağlam ve düz bir zemin üzerine sabitlenmelidir.
- Yalnızca kullanım kılavuzunda belirtilen Makita modeliyle kullanın.
- Parmaklarınızın sıkışmasını önlemek için arabayı katlayıp açarken yalnızca bunun için öngörülen tutamacı kullanın.
- Çalıştırmadan önce aleti cıvatalarla arabaya güvenli bir şekilde sabitleyin.
- Arabayı düz veya sağlam olmayan zeminlerde kullanmayın.
- Arabanın üzerine oturmayın veya çıkmayın.
- Testere arabasını dik konuma getirerek kurarken veya katlarken, arabanın alt kısmındaki boruyu, kilitlendiğinden emin olana kadar ayağınızla iyice bastırın.
- Testere arabasını muhafaza ederken ve asla duvara yaslamayın, dik veya yatay pozisyona getirmeyin.
- Tutamacı kavramadan asla kolu çekmeyin.

Arabanın tutma kolunu cıvatalarla güvenli bir şekilde sabitleyin (4 adet). **(Şekil 1)**

Testere tezgâhını arabanın üzerine sabitlerken, testere tezgâhına önden bakıldığında arabanın tutamacı sola gelmeli ve aletin tabanındaki deliklerle arabanın üzerindeki delikler üst üste gelmelidir. Ardından altıgen cıvataları (4 adet) iyice sıkıştırın. **(Şekil 2)**


1. Testere arabasını düz zeminli bir yere getirin. Testere arabasını kurarken tutamacı sıkıca kavrayın, alt boruyu ayağınızla kuvvetlice itin, kolu çekin ve ayağınızla boruyu itmeye ve kolu çekmeye devam ederek tutamacı yukarı doğru kaldırın. Testere arabasının yüksekliği dört pozitif dayanaklardan birine ulaştığında, tutamacı tutmaya devam ederek kolu bırakın. Kolun ilk pozisyonuna döndüğünden ve testere arabasının kilitlendiğinden emin olduktan sonra tutamacı bırakabilir ve ayağınızı borudan çekebilirsiniz. **(Şekil 3)**
2. Arabayı zeminin eğimine göre ayarlamak için ayakları (2 adet) çevirin ve somunları (2 adet) sıkıştırarak arabayı sabitleyin. **(Şekil 3)**
3. Sabitleme plakalarının üzerindeki delikleri kullanarak arabanın ayaklarını sağlam ve düz zemine altıgen cıvatalarla sabitleyin. **(Şekil 4)**
4. Tezgâhlı testere arabasını katlamak için, alt kısımdaki boruyu ayağınızla itin, tutamacı hafifçe kaldırın. Tutamaç hafif kalkık bir pozisyondayken kolu çektiğinizde kilit açılır. **(Şekil 4)**


- |            |        |         |
|------------|--------|---------|
| 1. 輸送管     | 5. 螺栓  | 9. 底座   |
| 2. 螺栓      | 6. 輸送管 | 10. 螺帽  |
| 3. 工具庫中的洞孔 | 7. 槓桿  | 11. 固定板 |
| 4. 機台上的洞孔  | 8. 把手  |         |





## 使用步驟

### 注意：

- 在使用工具執行下列步驟前，請詳讀並充分了解本手冊及工具說明手冊的內容。
- 把工具安裝在圓鋸機台前，請務必關閉電源並拔掉工具插頭。
- 使用四個底座其中兩個螺栓，將圓鋸機台栓入螺栓，並保持表面水平與穩定。
- 僅能使用說明手冊中的 Makita 機種型號。
- 要抬起或折疊圓鋸機台時，僅能使用把手，以免手指被夾住。
- 在使用工具前，使用螺栓將機台固定。
- 請勿在不平均或不穩定的表面上使用圓鋸機台。
- 請勿攀爬、坐在或站在圓鋸機台上。
- 以直立式安裝圓鋸機台，或在折疊圓鋸機台時，請確保您一直以腳壓著圓鋸機台的輸送管，直至它鎖上為止。
- 存放圓鋸機台時，切勿將它靠牆、直立或側面置放。
- 未握把手時，切勿拉起槓桿。

用螺栓在圓鋸機台上牢固地安裝輸送管（4 個）。（ 1）

在圓鋸機台上固定圓鋸機時，請將圓鋸機放在機台上，機台的把手會位於安裝的鋸齒左前方，而您工具庫中的洞孔則會與機台上的洞孔吻合。接著拴緊並固定六角形的螺栓（4 個位置）。（ 2）

1. 將圓鋸機台放在水平位置。安裝直立式的圓鋸機台時，抓緊把手並以腳壓輸送管，拉起槓桿，並藉放在輸送管的腳以及已拉起的槓桿抬起把手。圓鋸機台達到四個固定高度的其中之一時，可放鬆槓桿但仍須緊握把手。確認槓桿歸位以及圓鋸機台鎖緊後，把雙手自把手處移開，同時也把腳自輸送管上移開。（ 3）
2. 藉由旋轉腳座（2 個）可調整圓鋸機台的水平位置，接著可藉轉動螺帽（2 個）固定圓鋸機台。（ 3）
3. 以兩個六角形螺栓，使用固定板中的洞孔，固定機台腳座，使其保持表面水平與穩定。（ 4）
4. 折疊圓鋸機台時，踏住輸送管並輕輕抬起把手，以稍微舉高的把手拉起槓桿，便可解開。（ 4）









Makita Corporation  
884599-936