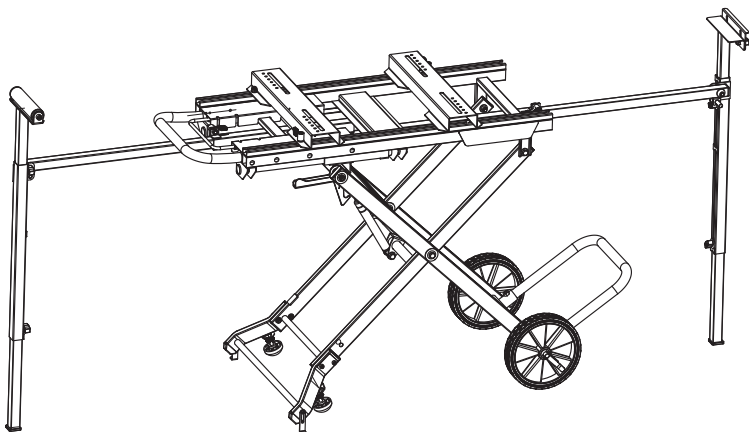
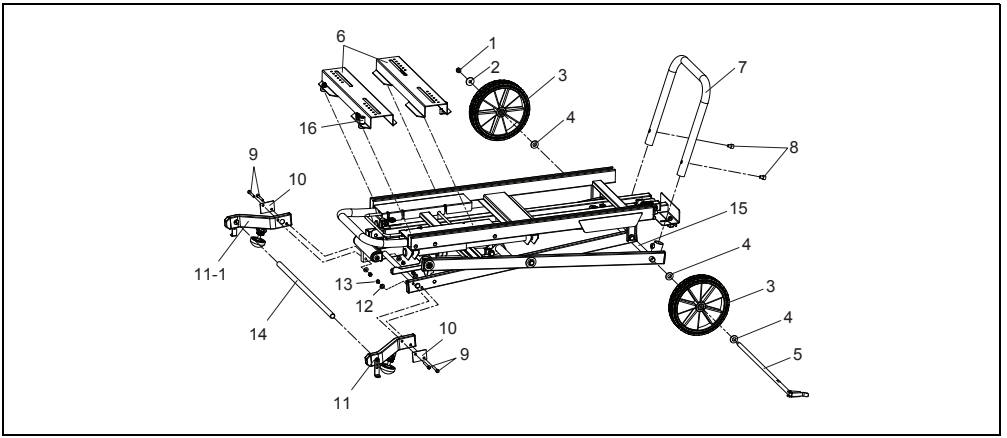




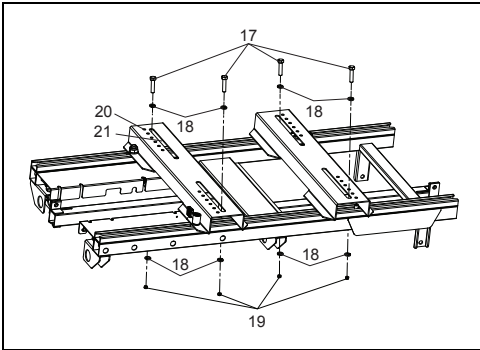
<b>GB</b>	<b>Miter saw stand</b>	<b>Instruction manual</b>
<b>F</b>	<b>Chariot Pour Scie à Coupe d'Onglet</b>	<b>Manuel d'instructions</b>
<b>D</b>	<b>Untergestell</b>	<b>Betriebsanleitung</b>
<b>I</b>	<b>Supporto per sega circolare</b>	<b>Istruzioni per l'uso</b>
<b>NL</b>	<b>Verstekzaagtafel</b>	<b>Gebruiksaanwijzing</b>
<b>E</b>	<b>Base para Sierra de Banco</b>	<b>Manual de instrucciones</b>
<b>BZ</b>	<b>Mesa para Serra de Esquadria</b>	<b>Manual de Instruções</b>

## WST05

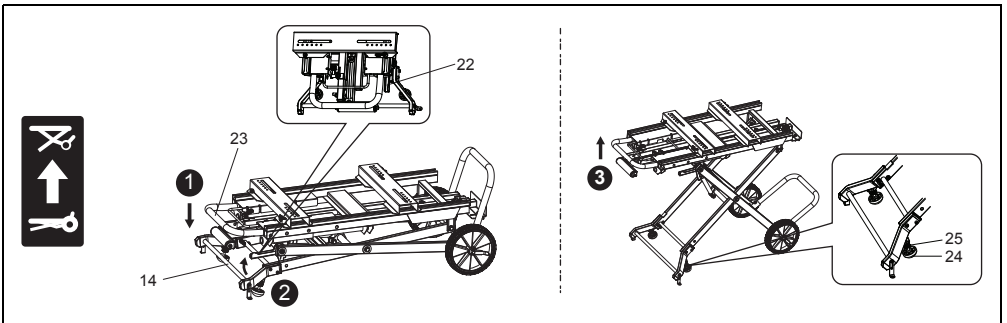




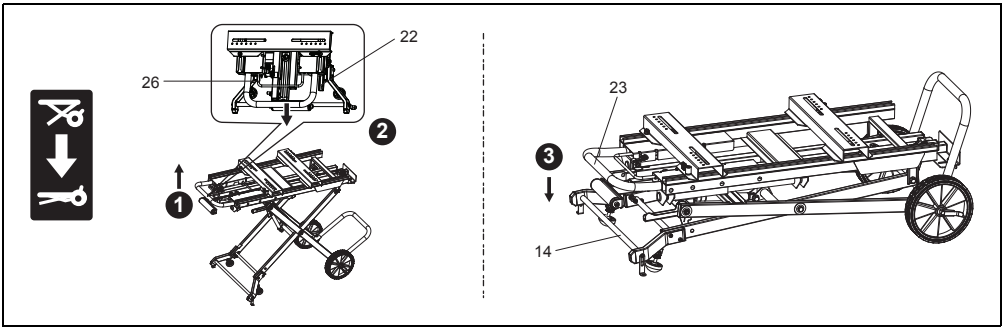
**1**



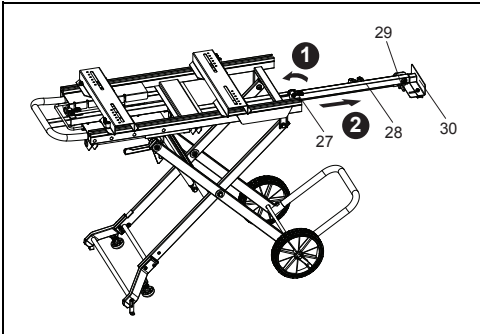
**2**



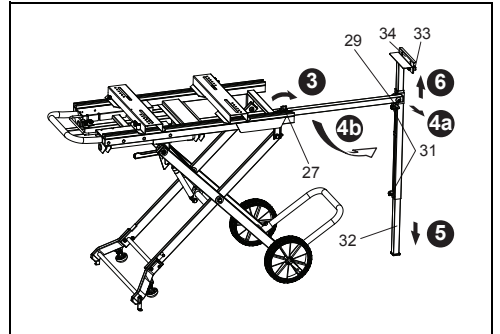
**3**



4



5



6

# ENGLISH

## Models:

LS0714, LS0815, LS1013, LS1016, LS1017, LS1018, LS1019, LS1212, LS1214, LS1216, LS1219, LS1030N, LS1040, LS1220, LS1221, BLS713, DLS713, DLS714, DLS110, DLS111, DLS112, MT230, M243, MLS100, MLS101, M2300, LH1040, LH1200FL, LH1201FL

Inclusive of models followed by F, L and FL, if any.

## Preparation

Note: Check contents of package for the following components. Please inform Makita service center of any part missing in the package immediately.

- Miter saw stand (1 unit)
- Hex wrench 5 (1 pc.)
- Hex wrench 6 (1 pc.)
- Wrench 10-13 (1 pc.)
- Wheel assembly (1 unit)
  - hex nut 8 (1 pc.), flat washer 8 (1 pc.), wheel (2 pcs.), flat washer 12 (3 pcs.), wheel axis (1 pc.)
- Foot arm (1 unit)
- Working table (2 units)
- Front foot R (1 unit)
- Front foot L (1 unit)
- Hex socket bolt M6 x 40 (4 pcs.)
- Hex socket bolt M8 x 10 (2 pcs.)
- Flat washer 6 (4 pcs.)
- Hex nut 6 (4 pcs.)
- Support (1 pc.)
- Hex bolt M8 x 50 (4 pcs.)
- Hex nut 8 (4 pcs.)
- Flat washer 8 (8 pcs.)
- Screw plate (2 pcs.)

## Symbols



..... Read instruction manual.



..... Maximum allowable loading

## ⚠ CAUTION:

- Read and thoroughly understand this manual and the instruction manual of the tool you use before performing the following.
- Before installing a tool on this stand, always switch off and unplug the tool.
- The stand should be bolted in a stable and level surface using the right angle brackets provided on two of four feet.
- Use only with Makita model indicated in the instruction manual.
- Use only the handle to avoid pinched fingers when raising or folding the stand.
- Before operating the tool, secure it to stand using bolts.
- Do not use the stand on uneven or unstable surface.
- Do not climb, sit or stand on the stand.
- When setting up the miter saw stand in the upright position or folding it, be sure to securely keep pressing the pipe of miter saw stand with your foot until it locks.
- When storing miter saw stand, never lean it against the wall or the like lengthwise or sideways.
- Never pull the locking lever without holding the handle.

## Assembling miter saw stand: (Fig. 1)

- (1) Front foot (2 units)
  1. Place the stand assembly upright.
  2. Secure the front foot R (11) to the stand leg with screw plate (10), hex bolt M6 x 40 (9) (2 pcs), flat washer 6 (12) (2 pcs) and hex nut 6 (13) (2 pcs).
  3. Insert the support (14) into the holes on the front foot R.
  4. Secure the front foot L (11-1) by repeating the above procedure.

## (2) Wheel assembly

1. Remove the whole parts from the wheel axis.
2. Place the flat washer (4), wheel (3) and flat washer (4) on wheel axis (5) in order. Then slide the wheel axis (5) into the leg (15). Place the flat washer (4), wheel (3) and flat washer (2) on the other side of the wheel axis. Secure the lever on the wheel axis end, and then tighten the hex nut 8 (1).
3. Check the wheels turn properly after loosening the lever. If the wheels do not turn, it shows the hex nut 8 is excessively tightened. When using a miter saw stand, secure the lever to fix the wheels.

## (3) Foot arm (1 unit)

Insert the foot arm (7) into the ports of the leg and secure them by hex socket bolt M8 x 10 (8) (2 pcs). When securing the foot arm, insert it in a proper direction. Otherwise the foot arm cannot be secured.

## (4) Working table (2 units)

Slide the working tables (6) into the slots on the stand and secure them to the desired position by the lever (16). The lever can be adjusted to a different angle by pivoting the lever up and turning it at a desired angle.

## Installing miter saw on the miter saw stand: (Fig. 2)

Loosen the levers (16). Place a miter saw so that the bolt holes in the miter saw base overlap holes on the working table. Secure the miter saw stand with hex bolt M8 x 50 (17) (4 pcs), flat washer 8 (18) (8 pcs) and hex nut 8 (19) (4 pcs). Secure the levers (16).

Note: Use small holes in the working tables as scales to set the miter saw properly.

## Setting up: (Fig. 3)

1. Hold down the handle (23) and place your foot on the support (14).
2. Release the locking lever (22).
3. Pull up the handle (23) with both hands until the red indicator passes the height level "2" or "3".

4. To stabilize the stand, loosen the round nut (25) and turn the adjusting feet (24). Retighten the round nut (25) after the setting.

### **Folding: (Fig. 4)**

1. Place your foot on the support (14).
2. Slightly pull up the handle (23) with both hands and pull the release lever (26).
3. Lower the handle (23) under the height level 1. The locking lever (22) locks the handle by itself.

### **Setting the extension arms: (Fig. 5 & 6)**

1. Turn the lever (27) which has the same functions as the lever (16) toward the miter saw.
2. Pull out the extension arm (28) to your desired length.
3. Tighten the lever (27).
4. Pull out the pin (29) and pivot the leg. Make sure that the pin locks the leg.
5. Loosen the clamping screw on the leg, pull out the leg pipe (32) until it reaches the floor and retighten the clamping screw (31).
6. Loosen the clamping screw (31) for the support, raise or lower the support until the top edge of the support reaches the miter saw table height. Retighten the clamping screw (31).
7. When using the stopper (34) for repetitive cuts, loosen the clamping screws (33) and raise the stopper (34). Retighten the clamping screws (33) to secure the stopper (34).

### **Storing the extension arm: (Fig. 5 & 6)**

Follow the procedure of "Setting the extension arms" in reverse.

## Modèles :

LS0714, LS0815, LS1013, LS1016, LS1017, LS1018, LS1019, LS1212, LS1214, LS1216, LS1219, LS1030N, LS1040, LS1220, LS1221, BLS713, DLS713, DLS714, DLS110, DLS111, DLS112, MT230, M243, MLS100, MLS101, M2300, LH1040, LH1200FL, LH1201FL

Comprend les modèles suivis de F, L et FL, le cas échéant.

## Préparation

Remarque : vérifiez que l'emballage contient les composants suivants. Veuillez informer immédiatement le centre de réparation de Makita si une pièce manque dans l'emballage.

- Chariot pour scie à coupe d'onglet (1 pièce)
- Clé à molette 5 (1 pièce)
- Clé à molette 6 (1 pièce)
- Clé 10-13 (1 pièce)
- Ensemble de roues (1 pièce)
  - écrou hexagonal 8 (1 pièce), rondelle plate 8 (1 pièce), roue (2 pièces), rondelle plate 12 (3 pièces), axe des roues (1 pièce)
- Bras de pied (1 pièce)
- Plateau (2 pièces)
- Pied avant D (1 pièce)
- Pied avant G (1 pièce)
- Boulon de clé à molette M6 x 40 (4 pièces)
- Boulon de clé à molette M8 x 10 (2 pièces)
- Rondelle plate 6 (4 pièces)
- Ecrou hexagonal 6 (4 pièces)
- Support (1 pièce)
- Boulon à tête hexagonale M8 x 50 (4 pièces)
- Ecrou hexagonal 8 (4 pièces)
- Rondelle plate 8 (8 pièces)
- Plaque de vissage (2 pièces)

## Symboles



..... Reportez-vous au manuel d'instructions.



..... Charge maximale permise

## ⚠ ATTENTION :

- Avant de poursuivre, veuillez d'abord lire et bien comprendre ce manuel et le mode d'emploi de l'outil que vous utiliserez.
- Avant d'installer l'outil sur ce chariot, vous devez couper le contact et débrancher l'outil.
- Le chariot doit être boulonné sur une surface stable et plane, à l'aide des équerres fournies sur deux des quatre pieds.
- Utilisez uniquement le modèle Makita indiqué dans le mode d'emploi.
- Utilisez uniquement la poignée, pour éviter de vous pincer les doigts en déployant le chariot ou en le repliant.
- Avant d'utiliser l'outil, fixez-le au chariot à l'aide de boulons.
- N'utilisez pas le chariot sur une surface irrégulière ou instable.
- Ne montez pas sur le chariot, ne vous asseyez pas et ne vous appuyez pas dessus.
- Lorsque vous installez le chariot pour scie à coupe d'onglet en position redressée ou pliée, veillez à maintenir une pression avec votre pied sur le tube du chariot jusqu'à ce qu'il se verrouille.
- Lorsque vous entreposez le chariot pour scie à coupe d'onglet, ne l'adossez jamais contre un mur ou une paroi similaire, ni verticalement, ni horizontalement.
- Ne tirez jamais sur le levier de blocage sans tenir la poignée.

## Montage du chariot pour scie à coupe d'onglet : (Fig. 1)

- (1) Pied avant (2 pièces)
  1. Placez l'ensemble de chariot en position redressée.
  2. Fixez le pied avant D (11) au pied du chariot au moyen de la plaque de vissage (10), du boulon à tête hexagonale M6 x 40 (9) (2 pièces), de la rondelle plate 6 (12) (2 pièces) et de l'écrou hexagonal 6 (13) (2 pièces).
  3. Insérez le support (14) dans les orifices du pied avant D.
  4. Fixez le pied avant G (11-1) en répétant la procédure ci-dessus.
- (2) Ensemble de roues
  1. Retirez toutes les pièces de l'axe des roues.
  2. Placez la rondelle plate (4), la roue (3) et la rondelle plate (4) sur l'axe des roues (5), dans cet ordre. Glissez ensuite l'axe des roues (5) dans le pied (15). Placez la rondelle plate (4), la roue (3) et la rondelle plate (2) de l'autre côté de l'axe des roues. Fixez le levier à l'extrémité de l'axe des roues, puis serrez l'écrou hexagonal 8 (1).
  3. Vérifiez que les roues tournent correctement après avoir desserré le levier. Si les roues ne tournent pas, cela indique que l'écrou hexagonal 8 est trop serré. Lors de l'utilisation d'un chariot pour scie à coupe d'onglet, attachez le levier pour fixer les roues.
- (3) Bras de pied (1 pièce)

Insérez le bras de pied (7) dans les douilles du pied et fixez-le au moyen du boulon de clé à molette M8 x 10 (8) (2 pièces). Lors de la fixation du bras de pied, insérez-le dans le bon sens. Dans le cas contraire, le bras de pied ne peut pas être solidement fixé.
- (4) Plateau (2 pièces)

Glissez les plateaux (6) dans les fentes du chariot et fixez-les à la position souhaitée au moyen du levier (16). Pour régler le levier selon un angle différent, soulevez-le et tournez-le selon l'angle souhaité.

## Montage de la scie à coupe d'onglet sur son chariot : (Fig. 2)

Libérez les leviers (16). Placez la scie à coupe d'onglet de façon que les taraudages de la base de la scie correspondent à ceux du plateau. Fixez le chariot pour scie à coupe d'onglet avec un boulon à tête hexagonale M8 x 50 (17) (4 pièces), une rondelle plate 8 (18) (8 pièces) et un écrou hexagonal 8 (19) (4 pièces). Fixez les leviers (16).

Remarque : utilisez les petits orifices des plateaux comme des guides pour positionner correctement la scie à coupe d'onglet.

## Installation : (Fig. 3)

1. Maintenez la poignée (23) vers le bas et placez votre pied sur le support (14).
2. Libérez le levier de blocage (22).
3. Tirez la poignée (23) avec les deux mains jusqu'à ce que l'indicateur rouge atteigne les hauteurs « 2 » ou « 3 ».
4. Pour stabiliser le chariot, desserrez l'écrou rond (25) et faites tourner les pieds de réglage (24). Après réglage, serrez à nouveau l'écrou rond (25).

## Pliage : (Fig. 4)

1. Placez votre pied sur le support (14).
2. Tirez légèrement la poignée (23) vers le haut, avec les deux mains, et tirez le levier de déblocage (26).
3. Abaissez la poignée (23) jusqu'à la hauteur « 1 ». Le levier de blocage (22) verrouille la poignée automatiquement.

## Montage des bras d'extension : (Fig. 5 et 6)

1. Faites pivoter le levier (27) dont les fonctions sont identiques à celles du levier (16) vers la scie à coupe d'onglet.
2. Tirez le bras d'extension (28) jusqu'à la longueur souhaitée.
3. Serrez le levier (27).
4. Retirez la broche (29) et faites pivoter la béquille. Veillez à bloquer la béquille au moyen de la broche.
5. Desserrez la vis de serrage sur la béquille, tirez le tube de la béquille (32) jusqu'à ce qu'il atteigne le sol, puis serrez à nouveau la vis de serrage (31).
6. Desserrez la vis de serrage (31) du support, élevez ou abaissez le support jusqu'à ce que son bord supérieur atteigne la hauteur du plateau de la scie à coupe d'onglet. Serrez à nouveau la vis de serrage (31).
7. Lorsque vous utilisez la butée (34) pour des découpes répétées, desserrez les vis de serrage (33) et élevez la butée (34). Serrez à nouveau les vis de serrage (33) pour fixer la butée (34).

## Stockage des bras d'extension : (Fig. 5 et 6)

Procédez comme pour la procédure « Montage des bras d'extension », en sens inverse.

# DEUTSCH

## Modelle:

LS0714, LS0815, LS1013, LS1016, LS1017, LS1018, LS1019, LS1212, LS1214, LS1216, LS1219, LS1030N, LS1040, LS1220, LS1221, BLS713, DLS713, DLS714, DLS110, DLS111, DLS112, MT230, M243, MLS100, MLS101, M2300, LH1040, LH1200FL, LH1201FL

Einschließlich der Modelle mit F, L und FL.

## Vorbereitung

Hinweis: Prüfen Sie den Inhalt des Pakets auf die folgenden Komponenten. Wenden Sie sich sofort an das Makita-Servicecenter, falls ein Teil des Pakets fehlt.

- Untergestell für Kapp- und Gehrungssäge (1 Einheit)
- Sechskantschlüssel 5 (1 St.)
- Sechskantschlüssel 6 (1 St.)
- Schraubenschlüssel 10-13 (1 St.)
- Radbaugruppe (1 Einheit)
  - Sechskantmutter 8 (1 St.), flache Unterlegscheibe 8 (1 St.), Rad (2 St.), flache Unterlegscheibe 12 (3 St.), Radachse (1 St.)
- Fußhebel (1 Einheit)
- Arbeitstisch (2 Einheiten)
- Vorderfuß R (1 Einheit)
- Vorderfuß L (1 Einheit)
- Sechskantbolzen M6 x 40 (4 St.)
- Sechskantbolzen M8 x 10 (2 St.)
- Flache Unterlegscheibe 6 (4 St.)
- Sechskantmutter 6 (4 St.)
- Stütze (1 St.)
- Inbusschraube M8 x 50 (4 St.)
- Sechskantmutter 8 (4 St.)
- Flache Unterlegscheibe 8 (8 St.)
- Schraubenplatte (2 St.)

## Symbole



..... Lesen Sie die Betriebsanleitung!



..... Maximal zulässige Last

## ⚠️ ACHTUNG:

- Lesen Sie die vorliegende Anleitung und die Betriebsanleitung des verwendeten Werkzeugs sorgfältig durch, bevor Sie die folgenden Schritte ausführen.
- Bevor Sie ein Werkzeug auf diesem Untergestell befestigen, schalten Sie stets das Werkzeug aus und ziehen Sie den Netzstecker.
- Das Untergestell muss auf einer stabilen und ebenen Oberfläche mithilfe der mitgelieferten rechten Winkel auf zwei der vier Füße angeschraubt werden.
- Verwenden Sie das Untergestell ausschließlich mit den in der Betriebsanleitung angegebenen Makita-Modellen.
- Verwenden Sie ausschließlich den Griff, um beim Aus- und Einklappen des Untergestells ein Einklemmen der Finger zu vermeiden.
- Befestigen Sie vor der Inbetriebnahme das Werkzeug mit den Bolzen am Untergestell.
- Verwenden Sie das Untergestell nicht auf einer unebenen oder instabilen Oberfläche.
- Steigen, setzen oder stellen Sie sich nicht auf das Untergestell.
- Achten Sie beim Aus- und Einklappen des Untergestells darauf, dass Sie solange mit Ihrem Fuß auf das Rohr drücken, bis das Untergestell einrastet.
- Lehnen Sie zur Aufbewahrung das Untergestell niemals längs oder seitwärts gegen eine Wand oder Ähnliches.
- Ziehen Sie niemals am Arretierhebel, ohne den Griff dabei festzuhalten.

## Montieren des Untergestells für die Kapp- und Gehrungssäge: (Abb. 1)

### (1) Vorderfuß (2 Einheiten)

1. Stellen Sie die Untergestellbaugruppe aufrecht hin.
2. Sichern Sie den Vorderfuß R (11) am Untergestellbein mit Hilfe von Schraubenplatte (10), Inbusschraube M6 x 40 (9) (2 St.), flacher Unterlegscheibe 6 (12) (2 St.) und Sechskantmutter 6 (13) (2 St.).
3. Führen Sie die Stütze (14) in die Löcher im Vorderfuß R ein.
4. Sichern Sie den Vorderfuß L (11-1), indem Sie die obige Vorgehensweise für diese Seite wiederholen.

### (2) Radbaugruppe

1. Entfernen Sie alle Bauteile von der Radachse.
2. Setzen Sie die flache Unterlegscheibe (4), das Rad (3) und die flache Unterlegscheibe (4) auf die Radachse (5) in dieser Reihenfolge auf. Schieben Sie anschließend die Radachse (5) in das Bein (15). Setzen Sie die flache Unterlegscheibe (4), das Rad (3) und die flache Unterlegscheibe (2) auf die andere Seite der Radachse. Sichern Sie den Hebel auf der Radachse, und ziehen Sie anschließend die Sechskantmutter 8 (1) fest.
3. Prüfen Sie, dass sich die Räder ordnungsgemäß drehen, wenn der Hebel gelöst wurde. Falls sich die Räder nicht drehen, dann ist die Sechskantmutter 8 zu fest angezogen. Sichern Sie bei Verwendung eines Untergestells den Hebel, um die Räder zu befestigen.

### (3) Fußhebel (1 Einheit)

- Setzen Sie den Fußarm (7) in die Anschlüsse des Beins, und sichern Sie diese mit dem Sechskantbolzen M8 x 10 (8) (2 St.). Setzen Sie beim Sichern des Fußarms diesen in der richtigen Richtung ein. Andernfalls kann der Fußarm nicht gesichert werden.

### (4) Arbeitstisch (2 Einheiten)

- Schieben Sie die Arbeitstische (6) in die Schlitz am Untergestell, und sichern Sie diese in der



gewünschten Position mit dem Hebel (16). Der Hebel kann in einem anderen Winkel angepasst werden, indem dieser angehoben und in den gewünschten Winkel gedreht wird.

## **Aufbewahren des Verlängerungsarms: (Abb. 5 und 6)**

Befolgen Sie die Vorgehensweise „Einstellen der Verlängerungsarme“ in umgekehrter Reihenfolge.

## **Befestigen einer Kapp- und Gehrungssäge auf dem Untergestell: (Abb. 2)**

Lösen Sie die Hebel (16). Setzen Sie eine Kapp- und Gehrungssäge so auf, dass die Schraubenlöcher in dem Untergestell für die Kapp- und Gehrungssäge an den Löchern im Arbeitstisch ausgerichtet sind. Sichern Sie das Untergestell für die Kapp- und Gehrungssäge mit Inbusschraube M8 x 50 (17) (4 St.), flacher Unterlegscheibe 8 (18) (8 St.) und Sechskantmutter 8 (19) (4 St.). Sichern Sie die Hebel (16).

Hinweis: Verwenden Sie die kleinen Bohrungen in den Arbeitstischen als Maßstab zum ordnungsgemäßen Einrichten der Kapp- und Gehrungssäge.

## **Einrichten: (Abb. 3)**

1. Halten Sie den Griff (23) gedrückt, und stellen Sie Ihren Fuß auf die Stütze (14).
2. Lassen Sie den Arretierhebel (22) los.
3. Ziehen Sie den Griff (23) mit beiden Händen, bis die rote Anzeige die Höhenstufe „2“ oder „3“ erreicht.
4. Lösen Sie zum Stabilisieren des Untergestells die runde Mutter (25), und drehen Sie den Einstellfuß (24). Ziehen Sie nach dem Einstellen die runde Mutter (25) wieder fest.

## **Einklappen: (Abb. 4)**

1. Setzen Sie Ihren Fuß auf die Stütze (14).
2. Ziehen Sie den Griff (23) leicht mit beiden Händen, und ziehen Sie den Auslösehebel (26).
3. Senken Sie den Griff (23) unter die Höhenstufe 1. Der Arretierhebel (22) arretiert den Griff von selbst.

## **Einstellen der Verlängerungsarme: (Abb. 5 und 6)**

1. Drehen Sie den Hebel (27), der die gleiche Funktion wie der Hebel (16) hat, zur Kapp- und Gehrungssäge.
2. Ziehen Sie den Verlängerungsarm (28) auf Ihre gewünschte Länge heraus.
3. Ziehen Sie den Hebel (27) fest.
4. Ziehen Sie den Stift (29) heraus, und drehen Sie das Bein. Stellen Sie sicher, dass der Stift das Bein arretiert.
5. Lösen Sie die Klemmschraube am Bein, ziehen Sie das Beinrohr (32) heraus, bis es den Boden erreicht, und ziehen Sie die Klemmschraube (31) wieder fest.
6. Lösen Sie die Klemmschraube (31) für die Stütze, heben oder senken Sie die Stütze, bis die Oberkante der Stütze die Tischhöhe für die Kapp- und Gehrungssäge erreicht. Ziehen Sie die Klemmschraube (31) wieder an.
7. Wenn Sie den Anschlag (34) für sich wiederholende Schnitte verwenden, lösen Sie die Klemmschrauben (33), und erhöhen Sie den Anschlag (34). Ziehen Sie die Klemmschrauben (33) wieder fest, um den Anschlag (34) zu sichern.

## Modelli:

LS0714, LS0815, LS1013, LS1016, LS1017, LS1018, LS1019, LS1212, LS1214, LS1216, LS1219, LS1030N, LS1040, LS1220, LS1221, BLS713, DLS713, DLS714, DLS110, DLS111, DLS112, MT230, M243, MLS100, MLS101, M2300, LH1040, LH1200FL, LH1201FL

Compresi i modelli seguiti da F, L e FL, se presenti.

## Preparazione

Nota: verificare che nella confezione siano contenuti i componenti indicati di seguito. Rivolgersi immediatamente al centro assistenza Makita in caso di mancanza di componenti nella confezione.

- Supporto per sega circolare (1 unità)
- Chiave esagonale 5 (1 pz.)
- Chiave esagonale 6 (1 pz.)
- Chiave 10-13 (1 pz.)
- Gruppo delle ruote (1 unità)
  - dado esagonale 8 (1 pz.), rondella piatta 8 (1 pz.), ruota (2 pz.), rondella piatta 12 (3 pz.), asse delle ruote (1 pz.)
- Braccio del piede (1 unità)
- Tavolo di lavoro (2 unità)
- Piede anteriore D (1 unità)
- Piede anteriore S (1 unità)
- Bullone ad esagono incassato M6 x 40 (4 pz.)
- Bullone ad esagono incassato M8 x 10 (2 pz.)
- Rondella piatta 6 (4 pz.)
- Dado esagonale 6 (4 pz.)
- Supporto (1 pz.)
- Bullone esagonale M8 x 50 (4 pz.)
- Dado esagonale 8 (4 pz.)
- Rondella piatta 8 (8 pz.)
- Piastra a vite (2 pz.)

## Simboli



..... Leggere il manuale di istruzioni.



..... Carico massimo consentito

### **⚠ ATTENZIONE:**

- Prima di procedere, leggere attentamente il presente manuale e il manuale dell'utensile in uso.
- Prima di installare un utensile sul supporto, spegnere e scollegare l'utensile.
- Il supporto deve essere assemblato su una superficie stabile e piana, utilizzando le staffe angolari in dotazione su due dei quattro piedi.
- Utilizzare il supporto solo con i modelli di utensile Makita indicati nel manuale di istruzioni.
- Per evitare lesioni alle dita, aprire o chiudere il supporto utilizzando esclusivamente la maniglia.
- Prima di azionare l'utensile, assicurarlo al supporto mediante i bulloni.
- Non utilizzare il supporto su una superficie non piana o instabile.
- Non salire, sedersi o appoggiarsi al supporto.
- Quando si apre il supporto della sega circolare o lo si richiude, premere il tubo del supporto della sega circolare con il piede fino allo scatto.
- Quando si ripone il supporto della sega circolare, non addossarlo alla parete nel senso della lunghezza o lateralmente.
- Non tirare la leva di blocco senza aver prima impugnato la maniglia.

## Montaggio del supporto per sega circolare: (Fig. 1)

- (1) Piede anteriore (2 unità)
  1. Posizionare il gruppo del supporto in verticale.
  2. Fissare il piede anteriore D (11) alla gamba del supporto con la piastra a vite (10), il bullone

esagonale M6 x 40 (9) (2 pz.), la rondella piatta 6 (12) (2 pz.) e il dado esagonale 6 (13) (2 pz.).

3. Inserire il supporto (14) nei fori sul piede anteriore D.

4. Fissare in piede anteriore S (11-1) ripetendo la procedura sopra riportata.

### (2) Gruppo delle ruote

1. Rimuovere i componenti dagli assi delle ruote.
2. Posizionare la rondella piatta (4), la ruota (3) e la rondella piatta (4) sull'asse delle ruote (5) in questo ordine. Fare quindi scorrere l'asse delle ruote (5) nella gamba (15). Posizionare la rondella piatta (4), la ruota (3) e la rondella piatta (2) sull'altro lato dell'asse delle ruote. Fissare la leva alla fine dell'asse delle ruote, quindi serrare il dado esagonale 8 (1).
3. Controllare che le ruote girino correttamente dopo aver allentato la leva. Se le ruote non girano significa che il dado esagonale 8 è eccessivamente serrato. Quando si utilizza un supporto per sega circolare, fissare la leva per sistemare le ruote.

### (3) Braccio del piede (1 unità)

Inserire il braccio del piede (7) nelle aperture della gamba e fissarlo con il bullone a esagono incassato M8 x 10 (8) (2 pz.). Quando si fissa il braccio del piede, inserirlo nella direzione corretta. In caso contrario il braccio del piede non sarà fissato in modo adeguatamente saldo.

### (4) Tavolo di lavoro (2 unità)

Fare scorrere i tavoli di lavoro (6) nelle fessure sul supporto e fissarli nella posizione desiderata con la leva (16). È possibile regolare la leva su un angolo diverso semplicemente sollevando la leva stessa e dirigendola verso l'angolo desiderato.

## Montaggio della sega circolare sul supporto per sega circolare: (Fig. 2)

Allentare le leve (16). Posizionare una sega circolare in modo che i fori dei bulloni nella base della sega circolare si sovrappongano ai fori sul tavolo di lavoro. Fissare il supporto della sega circolare con il bullone esagonale

M8 x 50 (17) (4 pz.), la rondella piatta 8 (18) (8 pz.) e il dado esagonale 8 (19) (4 pz.). Fissare le leve (16).

Nota: utilizzare i fori piccoli nei tavoli di lavoro come scale per impostare correttamente la sega circolare.

### **Impostazione: (Fig. 3)**

1. Tenere premuta la maniglia (23) e posizionare un piede sul supporto (14).
2. Rilasciare la leva di blocco (22).
3. Tirare verso l'alto la maniglia (23) con entrambe le mani fino a quando l'indicatore rosso non supera il livello di altezza "2" o "3".
4. Per stabilizzare il supporto, allentare il dado rotondo (25) e ruotare il piede di regolazione (24). Serrare il dado rotondo (25) dopo l'impostazione.

### **Piegatura: (Fig. 4)**

1. Posizionare il piede sul supporto (14).
2. Tirare leggermente verso l'alto la maniglia (23) con entrambe le mani e tirare la leva di sblocco (26).
3. Abbassare la maniglia (23) sotto il livello di altezza 1. La leva di blocco (22) blocca la maniglia stessa.

### **Impostazione dei bracci di prolunga: (Fig. 5 e 6)**

1. Ruotare la leva (27), che ha la stessa funzione della leva (16), verso la sega circolare.
2. Tirare verso l'esterno il braccio di prolunga (28) alla lunghezza desiderata.
3. Serrare la leva (27).
4. Tirare verso l'esterno il perno (29) e farvi ruotare la gamba. Assicurarsi che il perno blocchi la gamba.
5. Allentare la vite di bloccaggio sulla gamba, estrarre il tubo della gamba (32) finché non raggiunge il pavimento e serrare nuovamente la vite di bloccaggio (31).
6. Allentare la vite di bloccaggio (31) del supporto e alzare o abbassare il supporto finché il bordo superiore del supporto non raggiunge l'altezza del tavolo della sega circolare. Serrare di nuovo la vite di bloccaggio (31).
7. Per utilizzare il fermo (34) per tagli ripetuti, allentare le viti di bloccaggio (33) e sollevare il fermo (34). Serrare di nuovo le viti di bloccaggio (33) per fissare il fermo (34).

### **Chiusura del braccio di prolunga: (Fig. 5 e 6)**

Attenersi alla procedura di "Impostazione dei bracci di prolunga" procedendo in ordine inverso.

# NEDERLANDS

## Modellen:

LS0714, LS0815, LS1013, LS1016, LS1017, LS1018, LS1019, LS1212, LS1214, LS1216, LS1219, LS1030N, LS1040, LS1220, LS1221, BLS713, DLS713, DLS714, DLS110, DLS111, DLS112, MT230, M243, MLS100, MLS101, M2300, LH1040, LH1200FL, LH1201FL

Tevens indien deze modelnummers gevestigd worden door F, L of FL.

## Vorbereidingen

Opmerking: Controleer de inhoud van de verpakking op aanwezigheid van de volgende onderdelen. Neem onmiddellijk contact op met een Makita-servicecentrum in het geval enig onderdeel in de verpakking ontbreekt.

- Verstekzaagtafel (1 stuk)
- Inbussleutel 5 (1 stuk)
- Inbussleutel 6 (1 stuk)
- Sleutel 10-13 (1 stuk)
- Set wielen (1 stuk)
  - zeskantmoer, 8 mm (1 stuk), platte ring, 8 mm (1 stuk), wiel (2 stuks), platte ring, 12 mm (3 stuks), wielas (1 stuk)
- Pootbeugel (1 stuk)
- Werktafel (2 stuks)
- Voorpoot R (1 stuk)
- Voorpoot L (1 stuk)
- Inbusbout, M6 x 40 mm (4 stuks)
- Inbusbout, M8 x 10 mm (2 stuks)
- Platte ring, 6 mm (4 stuks)
- Zeskantmoer, 6 mm (4 stuks)
- Steun (1 stuk)
- Zeskantbout, M8 x 50 mm (4 stuks)
- Zeskantmoer, 8 mm (4 stuks)
- Platte ring, 8 mm (8 stuks)
- Schroefplaat (2 stuks)

## Symbolen



..... Lees de gebruiksaanwijzing.



..... Maximaal toegestane belasting

## ⚠ LET OP:

- U dient deze gebruiksaanwijzing en de gebruiksaanwijzing van het gereedschap dat u gebruikt te lezen en volledig te begrijpen voordat u de volgende handelingen uitvoert.
- Alvorens een gereedschap op deze tafel te monteren, moet u het gereedschap altijd eerst uitschakelen en de stekker ervan uit het stopcontact trekken.
- De tafel dient met bouten te worden bevestigd op een stabiele en horizontale ondergrond met behulp van de bijgeleverde haakse steunen aan twee van de vier poten.
- Gebruik de tafel uitsluitend met het model Makita-gereedschap aangegeven in de gebruiksaanwijzing.
- Gebruik bij het omhoog en omlaag brengen van de tafel uitsluitend de draaihendel om te voorkomen dat uw vingers bekneld raken.
- Alvorens het gereedschap te bedienen, bevestigt u het met behulp van de bouten op de tafel.
- Gebruik de tafel niet op een niet-vlakke of instabiele ondergrond.
- U mag niet op de tafel klimmen, zitten of staan.
- Zorg ervoor dat u, bij het opstellen of inklappen van de verstekzaagtafel, met uw voet druk blijft uitoefenen op de pijp van de verstekzaagtafel totdat de vergrendeling in werking treedt.
- Berg de verstekzaagtafel nooit op door deze in langs- of dwarsrichting tegen een muur of iets dergelijks te laten leunen.
- Trek nooit aan de vergrendelhendel zonder de handgreep vast te houden.

## De verstekzaagtafel in elkaar zetten: (zie afb. 1)

- (1) Voorpoot (2 stuks)
  1. Zet de tafel rechtop.
  2. Bevestig de voorpoot R (11) aan de tafelpoot met behulp van schroefplaat (10), zeskantbout M6 x 40 mm (9) (2 stuks), platte ring 6 mm (12) (2 stuks) en zeskantmoer 6 mm (13) (2 stuks).
  3. Steek de steun (14) in de gaten in de voorpoot R.
  4. Bevestig de voorpoot L (11-1) door de bovenstaande procedure te herhalen.
- (2) Wielen
  1. Verwijder de onderdelen vanaf de wielas.
  2. Plaats op volgorde een platte ring (4), het wiel (3) en een platte ring (4) op de wielas (5). Schuif daarna de wielas (5) door de poot (15). Plaats de platte ring (4), het wiel (3) en de platte ring (2) op de andere kant van de wielas. Bevestig de hendel op het wielasuiteinde en draai daarna de zeskantmoer 8 mm (1) vast.
  3. Controleer of de wielen goed draaien nadat de hendel is losgezet. Als de wielen niet draaien, betekent dit dat de zeskantmoer 8 mm te strak is aangedraaid. Tijdens gebruik van de verstekzaagtafel vergrendelt u de hendel om de wielen vast te zetten.
- (3) Pootbeugel (1 stuk)

Steek de pootbeugel (7) in de aansluitingen van de pootbeugel en bevestig hem met inbusbouten M8 x 10 mm (8) (2 stuks). Let bij het bevestigen van de pootbeugel erop dat deze in de juiste richting is ingestoken omdat anders de pootbeugel niet kan worden bevestigd.
- (4) Werktafel (2 stuks)

Schuif de werktafels (6) in de sleuven van de tafel en bevestig ze in de gewenste positie met behulp van de hendel (16). De hendel kan in een andere hoek worden versteld door de hendel op te tillen en naar de gewenste hoek te draaien.

## **De verstekzaag monteren op de verstekzaagtafel: (zie afb. 2)**

Zet de hendels (16) los. Plaats de verstekzaag zodanig dat de boutgaten in de voet van de verstekzaag samenvallen met de boutgaten in de werktafel. Bevestig de verstekzaagtafel met de zeskantbouten M8 x 50 mm (17) (4 stuks), platte ring 8 mm (18) (8 stuks) en zeskantmoer 8 mm (19) (4 stuks). Zet de hendels (16) vast.

Opmerking: Gebruik de kleine gaten in de werktafels als schaalverdeling om de verstekzaag goed te plaatsen.

## **Uitklappen: (zie afb. 3)**

1. Houd de handgreep (23) omlaag en zet uw voet op de steun (14).
2. Ontgrendel de vergrendelhendel (22).
3. Trek de handgreep (23) met beide handen omhoog tot de rode indicator reikt tot hoogtestand 2 of 3.
4. Om de tafel te stabiliseren, draait u de ronde moer (25) los en draait u het stelootje (24). Draai na het afstellen de ronde moer (25) weer vast.

## **Inklappen: (zie afb. 4)**

1. Zet uw voet op de steun (14).
2. Trek de handgreep (23) met beide handen iets omhoog en trek aan de ontgrendelhendel (26).
3. Laat de handgreep (23) zakken tot onder hoogtestand 1. De vergrendelhendel (22) vergrendelt de handgreep automatisch.

## **De telescooparmen gebruiken: (zie afb. 5 en 6)**

1. Draai hendel (27), die op dezelfde manier werkt als hendel (16), in de richting van de verstekzaag.
2. Trek de telescooparm (28) uit tot de gewenste lengte.
3. Zet de hendel (27) weer vast.
4. Trek de pen (29) eruit en klap de telescoopvoet omlaag. Zorg ervoor dat de pen de telescoopvoet weer vergrendelt.
5. Draai de klemschroef op de telescoopvoet los en trek de telescoopvoet (32) uit tot deze de grond raakt en draai daarna de klemschroef (31) weer vast.
6. Draai de klemschroef (31) van de steun los en stel de hoogte van de steun zodanig in dat de bovenrand van de steun even hoog is als de hoogte van de verstekzaagtafel. Draai de klemschroef (31) weer vast.
7. Bij gebruik van de aanslag (34) voor herhaald zagen, draait u de klemschroeven (33) los en zet u de aanslag (34) omhoog. Draai de klemschroeven (33) weer vast om de aanslag (34) vast te zetten.

## **De telescooparmen opbergen: (zie afb. 5 en 6)**

Volg de procedure van "De telescooparmen gebruiken" in omgekeerde volgorde.

## Modelos:

LS0714, LS0815, LS1013, LS1016, LS1017, LS1018, LS1019, LS1212, LS1214, LS1216, LS1219, LS1030N, LS1040, LS1220, LS1221, BLS713, DLS713, DLS714, DLS110, DLS111, DLS112, MT230, M243, MLS100, MLS101, M2300, LH1040, LH1200FL, LH1201FL

Incluidos los modelos seguidos por F, L y FL, si existen.

## Preparativos

Nota: compruebe si el paquete contiene los siguientes componentes. Informe inmediatamente al centro de servicio de Makita si falta alguna pieza.

- Base para sierra de banco (1 unidad)
- Llave hexagonal 5 (1 pieza)
- Llave hexagonal 6 (1 pieza)
- Llave 10-13 (1 pieza)
- Conjunto de ruedas (1 unidad)
  - tuerca hexagonal 8 (1 pieza), arandela plana 8 (1 pieza), rueda (2 piezas), arandela plana 12 (3 piezas), eje de la rueda (1 pieza)
- Brazo de pie (1 unidad)
- Mesa de trabajo (2 unidades)
- Pie delantero derecho (1 unidad)
- Pie delantero izquierdo (1 unidad)
- Perno de cabeza hexagonal M6 x 40 (4 piezas)
- Perno de cabeza hexagonal M8 x 10 (2 piezas)
- Arandela plana 6 (4 piezas)
- Tuerca hexagonal 6 (4 piezas)
- Soporte (1 pieza)
- Perno hexagonal M8 x 50 (4 piezas)
- Tuerca hexagonal 8 (4 piezas)
- Arandela plana 8 (8 piezas)
- Terraja (2 piezas)

## Símbolos



..... Lea el manual de instrucciones.



..... Carga máxima permitida

## ⚠ PRECAUCIÓN:

- Lea y comprenda la totalidad de este manual y del manual de instrucciones de la herramienta antes de realizar las siguientes acciones.
- Antes de instalar una herramienta sobre el banco, siempre debe apagarla y desenchufarla.
- El banco debe atornillarse a una superficie estable y nivelada utilizando los soportes en ángulo recto que se proporcionan en dos de los cuatro pies.
- Sólo se debe utilizar con el modelo de Makita indicado en el manual de instrucciones.
- Utilice el asa solamente para evitar el pinzamiento de los dedos al subir o bajar la base.
- Antes de utilizar la herramienta, fíjela a la base mediante pernos.
- No utilice la base en superficies inestables o desiguales.
- No se suba, no se siente y no permanezca de pie sobre la base.
- Cuando ponga la base para sierra de banco en posición vertical o la pliegue, asegúrese de seguir ejerciendo presión sobre el asa de la base para sierra de banco con su pie hasta que se bloquee.
- Cuando guarde la base para sierra de banco, nunca la apoye contra la pared u objetos similares a lo largo o a lo ancho.
- Nunca tire de la palanca de bloqueo sin sujetar el asa.

## Montaje de la base para sierra de banco:

### (Fig. 1)

(1) Pie delantero (2 unidades)

1. Coloque el conjunto de la base en posición vertical.

2. Fije el pie delantero derecho (11) a la pata de la base con una terraja (10), el perno hexagonal M6 x 40 (9) (2 piezas), la arandela plana 6 (12) (2 piezas) y la tuerca hexagonal 6 (13) (2 piezas).
  3. Inserte el soporte (14) en los orificios del pie delantero derecho.
  4. Para fijar el pie delantero izquierdo (11-1), siga exactamente el procedimiento anterior.
- (2) Conjunto de ruedas
1. Retire todas las piezas del eje de la rueda.
  2. Coloque la arandela plana (4), la rueda (3) y la arandela plana (4) en el eje de la rueda (5) en el orden indicado. A continuación, deslice el eje de la rueda (5) en la pata (15). Coloque la arandela plana (4), la rueda (3) y la arandela plana (2) en el otro lado del eje de la rueda. Fije la palanca en el extremo del eje de la rueda y, a continuación, apriete la tuerca hexagonal 8 (1).
  3. Una vez aflojada la palanca, compruebe que las ruedas giren correctamente. Si no lo hacen, significa que la tuerca hexagonal 8 está excesivamente apretada. Cuando utilice una base para sierra de banco, fije la palanca para bloquear las ruedas.
- (3) Brazo de pie (1 unidad)
- Inserte el brazo de pie (7) en el alojamiento de la pata y fíjelo apretando el perno de cabeza hexagonal M8 x 10 (8) (2 piezas). Cuando fije el brazo de pie, insértelo en la dirección adecuada. De lo contrario, el brazo de pie no se podrá fijar.
- (4) Mesa de trabajo (2 unidades)
- Inserte las mesas de trabajo (6) en las ranuras de la base y fíjelas con la palanca (16) en la posición que desee. La palanca se puede ajustar en un ángulo distinto levantándola y girándola hasta obtener el ángulo que desee.

## **Instalación de la sierra de banco en la base para sierra de banco: (Fig. 2)**

Afloje las palancas (16). Coloque una sierra de banco de forma que los orificios en la base para sierra de banco se solapen con los orificios de la mesa de trabajo. Fije la base para sierra de banco con el perno hexagonal M8 x 50 (17) (4 piezas), la arandela plana 8 (18) (8 piezas) y la tuerca hexagonal 8 (19) (4 piezas). Fije las palancas (16).

Nota: utilice los pequeños orificios en las mesas de trabajo como referencia para ajustar correctamente la sierra de banco.

## **Desplegado: (Fig. 3)**

1. Sujete el asa (23) y coloque un pie sobre el soporte (14).
2. Libere la palanca de bloqueo (22).
3. Sujete el asa (23) con ambas manos y tire de ella hacia arriba hasta que el indicador rojo supere el nivel de altura "2" o "3".
4. Para estabilizar la base, afloje la tuerca de reglaje (25) y gire el pie de ajuste (24). Vuelva a apretar la tuerca de reglaje (25) después de realizar el ajuste.

## **Plegado: (Fig. 4)**

1. Coloque un pie sobre el soporte (14).
2. Levante ligeramente el asa (23) con ambas manos y tire de la palanca de desbloqueo (26).
3. Baje el asa (23) hasta el nivel de altura 1. La palanca de bloqueo (22) bloquea automáticamente el asa.

## **Desplegado de los brazos de extensión: (Fig. 5 y 6)**

1. Gire la palanca (27), que realiza las mismas funciones que la palanca (16), hacia la sierra de banco.
2. Estire el brazo de extensión (28) hasta que alcance la longitud que desee.
3. Apriete la palanca (27).
4. Tire del pasador (29) y gire la pata. Asegúrese de que el pasador bloquee la pata.
5. Afloje el tornillo de fijación de la pata, estire el tubo de la pata (32) hasta que alcance el suelo y vuelva a apretar el tornillo de fijación (31).
6. Afloje el tornillo de fijación (31) del soporte, suba o baje el soporte hasta que el extremo superior del soporte llegue al mismo nivel que la mesa de la sierra de banco. Vuelva a apretar el tornillo de fijación (31).
7. Cuando utilice el tope (34) para realizar cortes repetitivos, afloje los tornillos de fijación (33) y suba el tope (34). Vuelva a apretar el tornillo de fijación (33) para fijar el tope (34).

## **Almacenamiento del brazo de extensión: (Fig. 5 y 6)**

Siga el procedimiento descrito en "Desplegado de los brazos de extensión" pero en orden inverso.

# PORTUGUÊS

## Modelos:

LS0714, LS0815, LS1013, LS1016, LS1017, LS1018, LS1019, LS1212, LS1214, LS1216, LS1219, LS1030N, LS1040, LS1220, LS1221, BLS713, DLS713, DLS714, DLS110, DLS111, DLS112, MT230, M243, MLS100, MLS101, M2300, LH1040, LH1200FL, LH1201FL

Inclusive os modelos seguidos de F, L e FL, se houver.

## Preparação

Nota: Verifique o conteúdo da embalagem quanto aos seguintes componentes. Informe imediatamente ao centro de assistência Makita se alguma peça estiver faltando na embalagem.

- Mesa para serra de esquadria (1 unidade)
- Chave hexagonal 5 (1 peça)
- Chave hexagonal 6 (1 peça)
- Chave inglesa 10-13 (1 peça)
- Conjunto de roda (1 unidade)
  - porca hexagonal 8 (1 peça), arruela plana 8 (1 peça), roda (2 peças), arruela plana 12 (3 peças), eixo da roda (1 peça)
- Pé-braço (1 unidade)
- Mesa de trabalho (2 unidades)
- Pé frontal D (1 unidade)
- Pé frontal E (1 unidade)
- Parafuso de soquete hexagonal M6 x 40 (4 peças)
- Parafuso de soquete hexagonal M8 x 10 (2 peças)
- Arruela plana 6 (4 peças)
- Porca hexagonal 6 (4 peças)
- Suporte (1 peça)
- Parafuso hexagonal M8 x 50 (4 peças)
- Porca hexagonal 8 (4 peças)
- Arruela plana 8 (8 peças)
- Placa de parafuso (2 peças)

## Símbolos



..... Leia o manual de instruções.



..... Carga máxima permitida

## ⚠ ATENÇÃO:

- Leia e compreenda todo este manual e o manual de instruções da ferramenta que utiliza antes de realizar o seguinte.
- Antes de instalar uma ferramenta nesta mesa, sempre desligue e retire o plugue da ferramenta da tomada.
- A mesa deve ser presa em uma superfície estável e nivelada usando as braçadeiras de ângulo corretas fornecidas em dois dos quatro pés.
- Use somente com o modelo Makita indicado no manual de instruções.
- Use somente a empunhadura para evitar prender os dedos quando levanta ou dobra a mesa.
- Antes de operar a ferramenta, prenda-a à mesa usando parafusos.
- Não use a mesa em superfície desnivelada ou instável.
- Não suba, sente ou pise sobre a mesa.
- Quando instalar a mesa para serra de esquadria na posição ereta ou dobrá-la, certifique-se de continuar pressionando firmemente o tubo da mesa para serra de esquadria com seu pé até travar.
- Quando guardar a mesa para serra de esquadria, nunca a apoie contra a parede ou da mesma forma ao comprimido ou de lado.
- Nunca puxe a alavanca de trava sem segurar a empunhadura.

## Montagem da mesa para serra de esquadria: (Fig. 1)

(1) Pé frontal (2 unidades)

1. Coloque a montagem da mesa em pé.

2. Prenda o pé frontal D (11) à perna da mesa com placa de parafusos (10), parafuso hexagonal M6 x 40 (9) (2 peças), arruela plana 6 (12) (2 peças) e porca hexagonal 6 (13) (2 peças).
3. Insira o suporte (14) nos orifícios no pé frontal D.
4. Prenda o pé frontal E (11-1) repetindo o procedimento acima.

(2) Montagem da roda

1. Remova as partes inteiras do eixo da roda.
2. Coloque em ordem a arruela plana (4), roda (3) e arruela plana (4) no eixo da roda (5). Depois, deslize o eixo da roda (5) pela perna (15). Coloque a arruela plana (4), roda (3) e arruela plana (2) no outro lado do eixo da roda. Prenda a alavanca na extremidade do eixo da roda e depois aperte a porca hexagonal 8 (1).
3. Verifique se as rodas viram corretamente após afrouxar a alavanca. Se as rodas não virarem, isso mostra que a porca hexagonal 8 está excessivamente apertada. Quando usar uma mesa para serra de esquadria, prenda a alavanca para fixar as rodas.

(3) Pé-braço (1 unidade)

- Insira o pé-braço (7) nas portas da perna e prenda com o parafuso de soquete hexagonal M8 x 10 (8) (2 peças). Quando prender o pé-braço, insira-o na direção correta. Caso contrário, o pé-braço não pode ser fixado.

(4) Mesa de trabalho (2 unidades)

- Deslize as mesas de trabalho (6) nas ranhuras da mesa e prenda as mesmas na posição desejada pela alavanca (16). A alavanca pode ser ajustada em um ângulo diferente pegando a alavanca para cima e virando-a em um ângulo desejado.

## Instalação da serra na mesa de serra de esquadria: (Fig. 2)

Desaperte as alavancas (16). Coloque a serra de esquadria de forma que os orifícios de parafusos na base da serra de esquadria sobreponham os orifícios da mesa de trabalho. Prenda a mesa para serra de esquadria com



o parafuso hexagonal M8 x 50 (17) (4 peças), arruela plana 8 (18) (8 peças) e porca hexagonal 8 (19) (4 peças). Prenda as alavancas (16).

Nota: Use pequenos orifícios nas mesas de trabalho como escalas para ajustar a serra de esquadria corretamente.

### **Instalação: (Fig. 3)**

1. Pressione a empunhadura (23) para baixo e coloque seu pé no suporte (14).
2. Libere a alavanca de travar (22).
3. Puxe a empunhadura (23) para cima com ambas as mãos até o indicador vermelho passar o nível de altura "2" ou "3".
4. Para estabilizar a mesa, frouxe a porca redonda (25) e gire os pés de ajuste (24). Reaperte a porca redonda (25) após o ajuste.

### **Dobra: (Fig. 4)**

1. Coloque seu pé no suporte (14).
2. Puxe a empunhadura (23) ligeiramente para cima com ambas as mãos e puxe a alavanca (26) de liberação.
3. Abaixar a empunhadura (23) sob o nível 1 de altura. A alavanca de travar (22) trava a empunhadura por si mesma.

### **Ajuste dos braços de extensão: (Fig. 5 e 6)**

1. Gire a alavanca (27), que possui as mesmas funções da alavanca (16), em direção à serra de esquadria.
2. Retire o braço de extensão (28) até sua extensão desejada.
3. Aperte a alavanca (27).
4. Retire o pino (29) e gire a perna. Certifique-se de que o pino trava a perna.
5. Afrouxe o parafuso de fixação na perna, puxe o tubo da perna (32) para fora até alcançar o chão e reaperte o parafuso de fixação (31).
6. Afrouxe o parafuso de fixação (31) do suporte, eleve ou abaixe o suporte até o canto superior do suporte alcançar a altura da mesa para serra de esquadria. Aperte novamente o parafuso de fixação (31).
7. Quando usar o batente (34) para cortes repetitivos, afrouxe os parafusos de fixação (33) e eleve o batente (34). Reaperte os parafusos de fixação (33) para prender o batente (34).

### **Armazenamento do braço de extensão: (Fig. 5 e 6)**

Siga o procedimento de "Ajuste dos braços de extensão" ao contrário.





**Makita Europe N.V.** Jan-Baptist Vinkstraat 2,  
3070 Kortenberg, Belgium

**Makita Corporation** 3-11-8, Sumiyoshi-cho,  
Anjo, Aichi 446-8502 Japan